

**BRITISH  
FIRES**



**ІНСТРУКЦІЇ З ВСТАНОВЛЕННЯ ТА ВКАЗІВКИ З КОРИСТУВАННЯ**

**ДЛЯ ПРОДУКТІВ:**

**NEW FOREST 650SQ, 870, 1200, 1600, 1900, 2400 ТА KNIGHTWOOD**



# BITAEMO B BRITISH FIRES

BRITISH  
FIRES

## ЗМІСТ

ПОПЕРЕДНІ ІНСТРУКЦІЇ З ВСТАНОВЛЕННЯ		СТ	
Важливі примітки		C-D	
Вимоги до встановлення		E	
Дані про пристрої British Fires		E-F	
Заводська табличка та серійний номер		G	
Вимоги до розміщення		G	
Відстань до обігрівача		H	
Розпаковка приладу		H	
ІНСТРУКЦІЇ З УСТАНОВКИ		СТ	КОЛІР
Електрокамін New Forest (розміри 870, 1200, 1600 & 1900)	01-18		
Електрокамін New Forest 2400	19-40		
Електрокамін New Forest 650sq	41-56		
Електрокамін Knightwood	57-66		

## ВАЖЛИВІ ПРИМІТКИ

## ЦЮ ІНСТРУКЦІЮ СЛІД УВАЖНО ПРОЧИТАТИ ТА ЗБЕРЕГТИ ДЛЯ ПОДАЛЬШОГО ВИКОРИСТАННЯ

При використанні даного електроприладу слід дотримуватися основних заходів безпеки, щоб знизити ризик загоряння, ураження електричним струмом і отримання травм, в тому числі такі як:

Даний прилад має використовуватися лише від мережі змінного струму,

напруга, вказана на заводській особі з обмеженими фізичними, таблиці і обігрівача, має сенсними або розумови ми відповідати напрузі електромережі. можливостями або з не

НЕ вмикайте прилад доти, доки він достатніми досвідом та знаннями, не буде правильно встановлений, як якщо вони знаходяться під наглядом описано в даній інструкції. або проінструктовані стосовно Даним приладом можуть безпечно використати приладу і користуватися діти у віці від 8 років розуміють пов'язані з цим і старше, а також можуть ризики. Діти не повинні гратися користуватися

ВАРІАНТИ НАПОВНЕННЯ КАМІНА		СТ
Дрова		69-70
Вугілля		71-72
Кристали		73-74
Справжні дрова Делюкс (для деяких моделей)		75-76

## ВКАЗІВКИ З ВИКОРИСТАННЯ

РОЗДІЛ ЗМІСТ		СТ
1.0 Підключення пульта дистанційного керування		79
2.0 Керування приладом		80-83
3.0 Система захисного відключення		84
4.0 Очищення та обслуговування		84
5.0 Вказівки з усунення несправностей		85
6.0 Список запасних частин		86-92
7.0 Обслуговування		93
8.0 Гарантія, правила та умови		94
9.0 Розміри виробу		95-96

## ВАЖЛИВІ ПРИМІТКИ

## ЦІ ІНСТРУКЦІЇ СЛІД УВАЖНО ПРОЧИТАТИ І ЗБЕРЕГТИ ДЛЯ ПОДАЛЬШОГО ВИКОРИСТАННЯ.

з приладом. Діти не повинні проводити чистку та технічне обслуговування приладу без нагляду.

Дітей молодше 3 років слід тримати подалі, якщо вони не під постійним наглядом. Діти у віці від 3 до 8 років мають вмикати/вимикати прилад лише за умови, що він був встановлений в призначеному для нього нормальному місці, і якщо діти знаходяться під наглядом або проінструктовані відносно безпечно користування приладом і усвідомлюють пов'язані з цим ризики.

Дітям у віці від 3 до 8 років забороняється підключати прилад до розетки, регулювати та очищати його, а також виконувати технічне обслуговування.

**УВАГА:** Деякі частини даного приладу можуть сильно нагріватися і стати причиною опіків. Особливо уважно слід ставитися в присутності дітей і вразливих прошарків населення.

Впевніться, що усі складові комплекту цілі та не ушкоджені. Якщо шнур живлення пошкоджений, його необхідно замінити у виробника, сервісного агента або особами, що мають аналогічну кваліфікацію, задля попередження шкідливих наслідків. Ніколи не користуйтеся приладом, якщо на шнурі або будь-якій частині приладу присутні ознаки пошкодження. Обігрівач не має бути розміщений безпосередньо під розеткою.

НЕ використовуйте цей обігрівач в

безпосередній близькості до ванни, душу або плавального басейну.

**ПОПЕРЕДЖЕННЯ:** Для запобігання перегріву НЕ закривайте вентилятор обігрівача.

НЕ керуйте цим обігрівачем через програмний елемент, таймер, окрему систему дистанційного керування або будь-яким іншим пристроєм, який автоматично вмикає обігрівач, оскільки існує ризик займання, якщо обігрівач захищено або розміщений неправильно.

**УВАГА:** Для запобігання небезпеки, пов'язаної з ненавмисним скиданням термостату, даний прилад не має живитися від зовнішнього вимикаючого пристрою, такого як таймер, або підключатися до мережі, яка регулярно вмикається та вимикається.

**ПОПЕРЕДЖЕННЯ:** Даний прилад не оснащений пристроєм для регулювання температури в приміщенні. Не використовуйте цей обігрівач в невеликих приміщеннях, якщо в них знаходяться люди, що не здатні самостійно залишити приміщення, за виключенням випадків, коли забезпечено постійний нагляд.

Тримайте меблі, штори та інші тканинні матеріали подалі від приладу.

НЕ озалишайте прилад без нагляду під час використання.

НЕ прокладайте мережевий кабель під

килимами, килимовими доріжками й т.і. НЕ закривайте обігрівач і не захищайте його. Якщо його випадково накрити, це призведе до перегрівання.

Ніколи не занурюйте прилад у воду або будь-які інші рідини

НЕ використовуйте прилад на відкритому повітрі.

Перед чисткою приладу впевніться, що він відключений від мережі і повністю охолов.

НЕ очищуйте прилад за допомогою абразивних хімікатів.

Ніколи не використовуйте аксесуари, що не рекомендуються або не надаються виробником. Це може становити небезпеку для користувача або призвести до пошкодження приладу.

НЕ встромляйте і не допускайте потрапляння сторонніх предметів у вхідні і вихідні отвори, так як це може призвести до ураження електричним струмом, займання або пошкодження приладу.

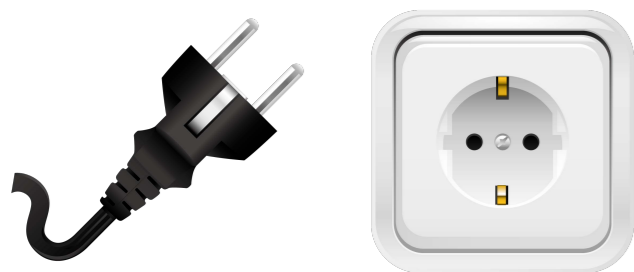
НЕ встановлюйте камін за допомогою подовжувача.

Якщо прилад не використовуватиметься протягом тривалого часу, від'єднайте його від електромережі. Цей прилад підходить лише для добре ізольованих приміщень або використання час від часу.

НЕ використовуйте цей пристрій у відкритому димарі.

## ТЕХНІЧНІ ВИМОГИ

Прилади поставляються з попередньо підключеною вилкою (номінальний запобіжник на 13 ампер) та електричним кабелем довжиною 1,8 метра. Тому необхідно, щоб відповідна електрична розетка була розташована на цій відстані і була легкодоступна. Цей прилад підходить для встановлення у постійних заміських будинках. Прилад можна фіксовано підключити до сполучної коробки за умови, що сполучна коробка знаходиться зовні пристрою.



## ДАНІ ПРО ПРИЛАДИ

## ВСІ ЕЛЕКТРОКАМІНИ BRITISH FIRES

Напруга та потужність	220-240 В ~ 50 Гц, 1500W
Нагрівальні елементи	1260 - 1500W
Вт Освітлення	LED
Атестації	UKCA, CE

## ЕЛЕКТРОКАМІН NEW FOREST 650SQ

Вага	35 кг
Розміри	911 x 652 x 222mm

## ЕЛЕКТРОКАМІН NEW FOREST 870

Вага	33 кг
Розміри	465 x 870 x 311 mm

## ЕЛЕКТРОКАМІН NEW FOREST 1200

Вага	65 кг
Розміри	565 x 1200 x 311 mm

## ЕЛЕКТРОКАМІН NEW FOREST 1600

Вага	85 кг
Розміри	565 x 1600 x 311 mm

## ЕЛЕКТРОКАМІН NEW FOREST 1900

Вага	96 кг
Розміри	565 x 1925 x 311 mm

## ЕЛЕКТРОКАМІН NEW FOREST 2400

Вага	65 кг кожен (130kg всього)
Розміри	565 x 2375 x 311 mm

## ЕЛЕКТРОКАМІН KNIGHTWOOD

Вага	70 кг
Розміри	1525 x 802 x 392.5 mm

## ПРИМІТКА

Усі розміри виробу наведено у розділі 9.0 Експлуатація приладу на сторінці 109-112

## ДАНІ ПРО ПРИЛАДИ BRITISH FIRES

Предмет	Символ	Знач.	Од.-вим.	Предмет	Од. вим.	Предмет	Од. вим.
<b>ТЕПЛОВІДДАЧА</b>				<b>ТИПИ ТЕПЛОГО НАВАНТАЖЕННЯ, ТІЛЬКИ ДЛЯ ЕЛЕКТРИЧНИХ НАКОПИЧУВАЛЬНИХ ЛОКАЛЬНИХ ОБІГРІВАЧІВ</b>			
Номінальна теплова потужність P <sub>nom</sub>		1.5	кВт	Ручне керування тепловим навантаженням із вбудованим термостатом	НЕМА ВІДОМОСТЕЙ	ІНШІ ВАРІАНТИ КЕРУВАННЯ	
Номінальна теплова потужність	P <sub>min</sub>	0.75	кВт	Ручне керування тепловим навантаженням із зворотним зв'язком за температурою приміщення та/або зовнішнього повітря	НЕМА ВІДОМОСТЕЙ	Контроль температури у приміщенні з визначенням присутності	Ні
Максимальна теплова потужність	P <sub>max, c</sub>	1.5	кВт	Теплова потужність за допомогою вентилятора	НЕМА ВІДОМОСТЕЙ	Контроль температури у приміщенні з виявленням відкритого вікна	Так
				Електронне керування тепловим навантаженням зі зворотним зв'язком за температурою приміщення та/або зовнішнього повітря	НЕМА ВІДОМОСТЕЙ	З можливістю дистанційного керування	Ні
<b>СПОЖИВАННЯ ДОПОМІЖНОЇ ЕЛЕКТРОЕНЕРГІЇ</b>				<b>ТИП ТЕПЛОЇ ПОТУЖНОСТІ/КОНТРОЛЬ ТЕМПЕРАТУРИ</b>			
За номінальної потужності	e <sub>lmax</sub>	0.0	кВт	Одноступенева теплова потужність та відсутність контролю температури в приміщенні	Ні	З адаптивним керуванням запуску	Ні
При мінімальній потужності	e <sub>lmin</sub>	0.0	кВт	Два або більше ручних сходів без контролю температури	Ні	З адаптивним керуванням запуску	Ні
В режимі очікування	e <sub>lSB</sub>	0.0	кВт	З механічним термостатом для регулювання кімнатної температури	Так	З датчиком чорної лампочки	Ні
				З електронним контролем кімнатної температури	Ні		
				Електронний контроль температури у приміщенні плюс денний таймер	Ні		
				Електронний контроль температури у приміщенні плюс тижневий таймер	Да		

Модель New Forest 870-2400 та комплекти, етикетки з даними, номер моделі та серійний номер можна знайти всередині каміна під корпусом теплового вузла, як показано на малюнку А

Таблички з даними Knightwood & New Forest 650sq, включаючи модель і серійний номер, можна знайти на боковій стороні топкової коробки, як показано на малюнках В.



РИСУНОК А



МОДЕЛІ NEW FOREST

РИСУНОК В



МОДЕЛІ KNIGHTWOOD &amp; NF650SQ MODELS

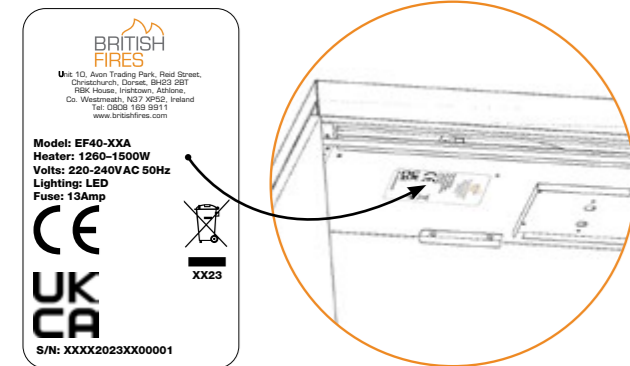
## ПРИМІТКА

Цей камінь оснащений світловипромінюючими діодами (LED) замість звичайних ламп розжарювання. Світлодіоди генерують той самий рівень освітленості, але споживають менше енергії.

## ЗАВОДСЬКА ТАБЛИЧКА І СЕРІЙНИЙ НОМЕР ВИМОГИ ДО МІСЦЯ РОЗМІЩЕННЯ

### МОДЕЛІ NEW FOREST 870-2400

Табличку з даними, включаючи модель та серійний номер, можна знайти всередині каміна під корпусом теплового контейнера



Слід зазначити, що пристрій створює теплі конвективні потоки повітря. Ці потоки переносять тепло з навколишнього середовища приміщення до поверхонь стін, що прилягають до обігрівача, і вгору. Якщо прилад повинен бути закріплений на сухій стіні або дерев'яному каркасі, необхідно підтвердити цілісність і здатність стіни надійно закріпити прилад. У цих обставинах важливо, щоб будь-яка пароізоляція та/або конструктивні елементи каркасу будинку не були пошкоджені. Якщо ви не впевнені у здатності стіни надійно закріпити прилад та/або в тому, який тип настінного кріплення використовувати, вам слід проконсультуватися з професіоналом та придбати правильні кріплення. Як альтернатива, знайдіть більш відповідне розташування на стіні.

**НЕ** кладіть кабель живлення під килимами.

**НЕ** розміщуйте прилад у місці, де його можуть закривати штори або гардини та інші м'які матеріали, наприклад під вішалкою для одягу.

**НЕ** розміщуйте пристрій за дверима, що відкривається, де може відбутися механічний удар/ушкодження.

**НЕ** розміщуйте пристрій, де кабель живлення може призвести до вимкнення.

**НЕ** сідайте, не стійте і не тягніть за прилад. **НЕ** закривайте отвори, не закривайте їх та не вставляйте сторонні предмети силою.

**НЕ** використовуйте обігрівач для сушіння одягу.

**НЕ** розміщуйте/не використовуйте на відкритому повітрі. Важливо дотримуватися вказаних нижче дистанцій від приладу до паливних матеріалів. Ці відстані залежать від місця кріплення, як зазначено на наступній сторінці

## ДИСТАНЦІЯ ДО ПАЛИВНИХ МАТЕРІАЛІВ

Мінімальна відстань до передньої панелі складає три фути (900 мм).

Над приладом або збоку від нього не потрібна дистанція, за винятком відсутності фіранок і гардин для встановлення врівень зі стіною.

Якщо стінка, що виступає, безпосередньо над нагрівачем приладу виступає вперед, а не врівень, то підвісна частина установки повинна бути виготовлена з негорючого матеріалу, такого як силікат кальцію.

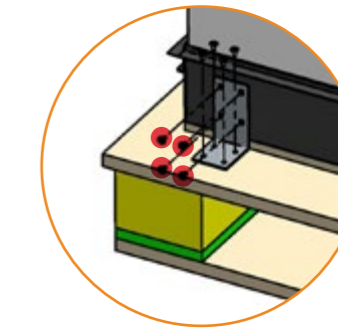
Модель New Forest 870 повинна мати усунення виступу не менше 5 см ст.

## РОЗПАКУВАННЯ ПРИЛАДУ

- 1) Установка повинна виконуватись двома дорослими, щоб уникнути травм або ушкоджень. Якщо з будь-якої причини прилад здається вам занадто важким, будь ласка, зверніться по допомогу.
- 2) Піднімаючи електроприлад, завжди тримайте спину прямо та згинайте коліна. Уникайте скручування – краще переставити ноги
- 3) Уникайте сильного вигину верхньої частини тіла. Завжди згинайте коліна, а не поперек. Не нахиляйтеся вперед або вбік під час роботи з приладом.
- 4) Завжди беріться за прилад долонею – не використовуйте кінчики пальців для опори.
- 5) Тримайте прилад якомога ближче до тіла. Це зведе до мінімуму консольну дію.
- 6) Використовуйте рукавички для додаткового зчеплення.
- 7) Відкрийте упаковку та обережно дістаньте прилад із коробки. Покладіть його на рівну поверхню передньою панеллю вперед.

## РОЗПАКУВАННЯ NEW FOREST 1900

Обережно витягніть прилад із упаковки. Потім за допомогою хрестоподібної викрутки зніміть перехідні кронштейни із передньої та задньої частин приладу.



● Гвинти з хрестовидною головкою

New Forest 1900 и Knightwood є ручки



## УВАГА

Ці прилади важкі – завжди звертайтеся за допомогою під час розпакування та/або встановлення.

# ЕЛЕКТРИЧНІ КАМІНИ NEW FOREST

ВКАЗІВКИ З УСТАНОВКИ ДЛЯ РОЗМІРІВ 870, 1200, 1600 I 1900  
СТОРІНКИ 01 – 18



BRITISH  
FIRES

## 1.0 СПИСОК КОМПОНЕНТІВ

КІЛЬКІСТЬ	ОПИС
1	Нагрівальний блок
1	Настінний кронштейн
1	Пульт дистанційного керування
1	Коробка з полінами (дуже маленькі для 1600 та 1900)
1	Мішок із вугіллям
1	Мішок з корою
1	Мішок зі стружкою
1	Мішок з великими кристалами (+1 мішок для 1900)
1	Мішок з дрібними кристалами для 870
2	Мішок з дрібними кристалами (+1 мішок для 1600 та 1900)
2	Батарейки типу ААА
2	Г-подібні кронштейни
2	Заглушки (у пінопласті)
4	Невеликі торцеві планки (в пінопласті)
2	Великі торцеві планки (в пінопласті)
24	4 гвинти для топкової коробки розміром 8 мм
2	4 гвинти для топкової коробки розміром 12 мм
8	Дюбелі для 870
12	Дюбелі для 1200
14	Дюбелі для 1600
16	Дюбелі для 1900
8	Кріпильні гвинти для 870
12	Кріпильні гвинти для 1200
14	Кріпильні гвинти для 1600
16	Кріпильні гвинти для 1900
2	Набір кріпильних кронштейнів
2	Скляні чашкові присоски тільки для 1900
1	Паливний шар Справжні дрова Делюкс (додаткове оновлення)

### ВАЖЛИВО:

**Будь ласка, повністю прочитайте інструкцію та переконайтеся в наявності всіх перерахованих деталей перед збиранням.**

### УВАГА:

Ці прилади дуже важкі. Завжди звертайтеся за допомогою під час розпакування та/або встановлення. Будь ласка, прочитайте всі інструкції перед тим, як продовжувати розпаковувати або встановлювати прилад.

# ВАЖЛИВО

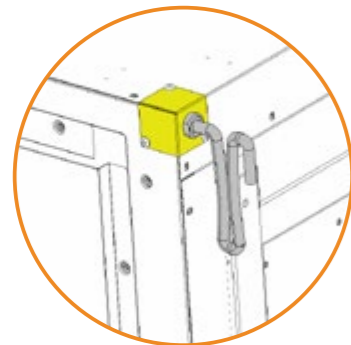
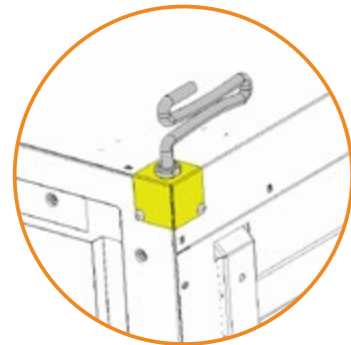
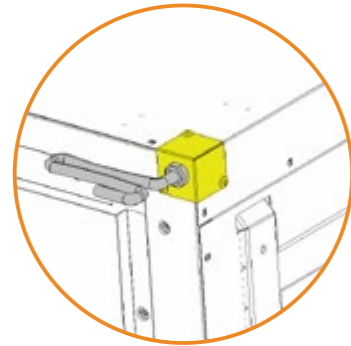
**ПРИ РОЗПАКУВАННІ ВИРОБИ ЗВЕРНІТЬ УВАГУ,  
ЩО НЕЗАКРІПЛЕНІ КОМПОНЕНТИ  
ЗНАХОДЯТЬСЯ У ВЕРХНІХ ВІДДІЛЕННЯХ З  
ПІНОПЛАСТА**



## 2.0.0 ПІДГОТОВКА КУТОВОГО КРОНШТЕЙНУ ЗМІНА ПОЛОЖЕННЯ КУТОВОГО КРОНШТЕЙНУ

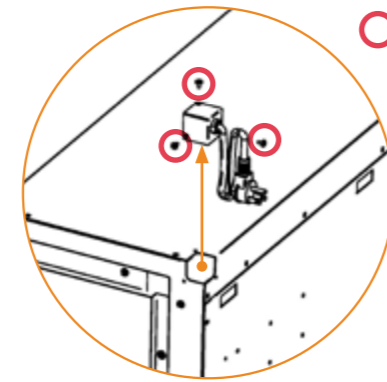
### РІЗНІ НАПРЯМКИ КУТНИХ КРОНШТЕЙНІВ

Виберіть, який напрямок кабелю живлення кращій найбільше підходить для установки.



### ЯК ЗНЯТИ КУТОВИЙ КРОНШТЕЙН

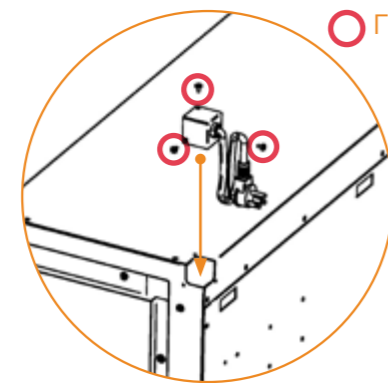
Відкрутіть три (3x) гвинти, що утримують кутовий кронштейн на місці з задньої правої сторони приладу, за допомогою хрестоподібної викрутки.



○ ГВИНТИ З ХРЕСТОВИДНИМ ШЛІЦЕМ

### ПОВТОРНЕ ВСТАНОВЛЕННЯ КУТОВОГО КРОНШТЕЙНУ

Як тільки буде вибрано бажане положення, закрутіть три (3x) гвинти назад у потрібне положення, закріпивши кутовий кронштейн на місці.



○ ГВИНТИ З ХРЕСТОПОДІБНИМ ШЛІЦЕМ

## 2.1.0 ПІДГОТОВКА ПРИЛАДУ ДОДАВАННЯ ЗАКРИВАЮЧИХ ПЛАСТИН І НАКЛАДОК

### ЛИЦЕВА СТОРОНА (ОДНОСТОРИННИЙ) ДИВ. РИС А

На кожному торці приладу необхідно встановити декоративну пластину, піднесіть декоративну пластину до бічної стінки приладу та переконайтеся, що всі отвори в декоративній пластині збігаються з отворами збоку коробки. Встановивши в потрібне положення, закрутіть 6 гвинтів топкової коробки за допомогою хрестоподібної викрутки, зробіть той самий процес з обох боків.

### КУТОВИЙ (ДВОСТОРОННІЙ) ДИВ. РИС. А ТА В

Встановіть лише одну із пластин, що закривають, на тому кінці, який буде закритий. Виконуйте наведені вище інструкції для лицьової сторони для однієї заглушки. Для відкритої сторони потрібно буде використовувати панелі. Встановіть обидві невеликі панелі на місце, вирівнявши отвори для гвинтів, потім, коли вони опиняться в правильному положенні, закрутіть на місце гвинти за допомогою хрестоподібної викрутки. Потім закріпіть велику панель вертикально збоку приладу між двома маленькими планками. Вирівняйте отвори для гвинтів і закріпіть гвинти на місці за допомогою хрестоподібної викрутки.

### УСТАНОВКИ З ТРЬОХ СТОРІН І У КОМПЛЕКТІ ДИВ. РИС. В

Встановіть обидві невеликі панелі на місце, вирівнявши отвори для гвинтів, потім закрутіть на місце гвинти за допомогою хрестоподібної викрутки. Як тільки маленькі панелі будуть встановлені, велика панель буде розташована вертикально між двома маленькими панелями, як показано вище. Використовуйте ті самі кроки для обох сторін.

РИСУНОК А

○ САМОРИЗИ ДЛЯ ТОПОЧНОЇ КОРОБКИ



Заглушальна  
пластина

РИСУНОК В

○ САМОРИЗИ ДЛЯ ТОПОЧНОЇ КОРОБКИ



Маленька  
панель

Велика панель

Маленька  
панель

## 2.1.1 ПІДГОТОВКА NEW FOREST 870, 1200, 1600 И 1900 КРІПЛЕННЯ Г-ПОДІБНИХ КРОНШТЕЙНІВ ДО ПРИЛАДУ

Використовуючи хрестоподібну викрутку, прикрутіть настінні кронштейни до верхньої частини приладу за допомогою чотирьох (4x) гвинтів для топкової коробки розміром 4 x 8 мм, що додаються відповідно до ваших уподобань в установці. [Кріплення ззаду або збоку.]

### ЗАДНЄ КРІПЛЕННЯ ○ ГВИНТИ З ХРЕСТОПОДІБНИМ ШЛІЦЕМ



### БОКОВЕ ○ ГВИНТИ З ХРЕСТОПОДІБНИМ ШЛІЦЕМ

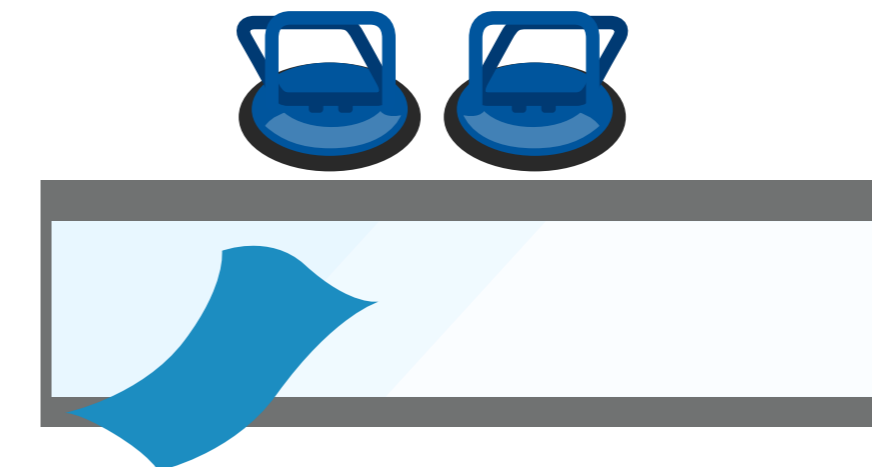


## 2.1.2 ОПЕРУВАННЯ ПЕРЕДНІМ СКЛОМ NEW FOREST 1900 ЯК ЗНЯТИ ПЕРЕДНЄ СКЛО

Щоб зняти переднє скло з приладу, за допомогою хрестоподібної викрутку відкрутіть гвинти з обох кінців верхнього кронштейна приладу, що утримують скло на місці.

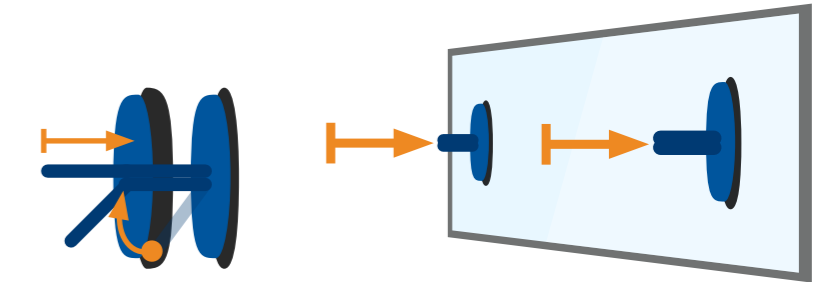


Використовуйте чашкові присоски, що додаються, для зняття переднього скла, переконайтеся, що внутрішня сторона присосок і цільова поверхня скла протерті чистою тканиною без ворсу.

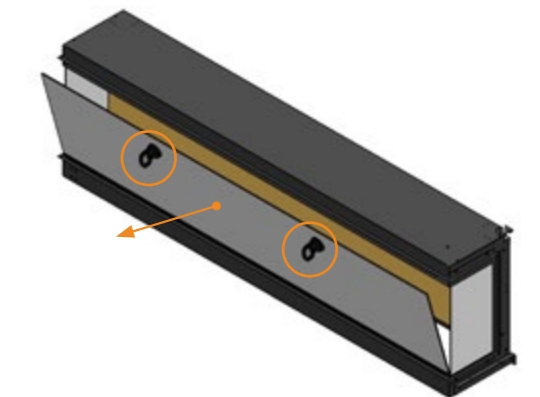


Відкрийте ручки чашкових присосок і щільно притисніть їх до скла, переконайтеся у відсутності бульбашок повітря, потім з'єднайте ручки разом на кожному присоску. Переконайтеся, що чашки надійно закріплені на склі, та підніміть його.

СЛІДКУЙТЕ ЗА ТИМ, ЩОБ СКЛО ПОСТІЙНО ПІДТРИМУВАЛОСЯ



Потім акуратно поверніть верхню частину скла до себе, переконавшись, що його надійно підтримуєте. Підніміть скло вгору, вийміть його з приладу і покладіть на рівну м'яку поверхню на підлозі. Розмістіть всередині приладу варіанти паливного шару, які ви віддаєте, як показано на наступних сторінках у розділі Встановлення паливного шару на стор. 67–76. Щоб встановити скло на місце, виконайте вказівки у зворотному порядку.



## ГВИНТИ ДЛЯ ТОПКОВОЇ КОРОБКИ 12X (870 і 1200) АБО 14X (1600 і 1900) 4 X 8 ММ УПАКОВАНІ У ПІНОПЛАСТОВУ ОБОЛОЧКУ, А ДЮБЕЛІ І ПАНЕЛІ ЗНАХОДЯТЬСЯ ПІД ПІНОПЛАСТОМ.

### 2.2.0 ПІДГОТОВКА ПРИЛАДУ

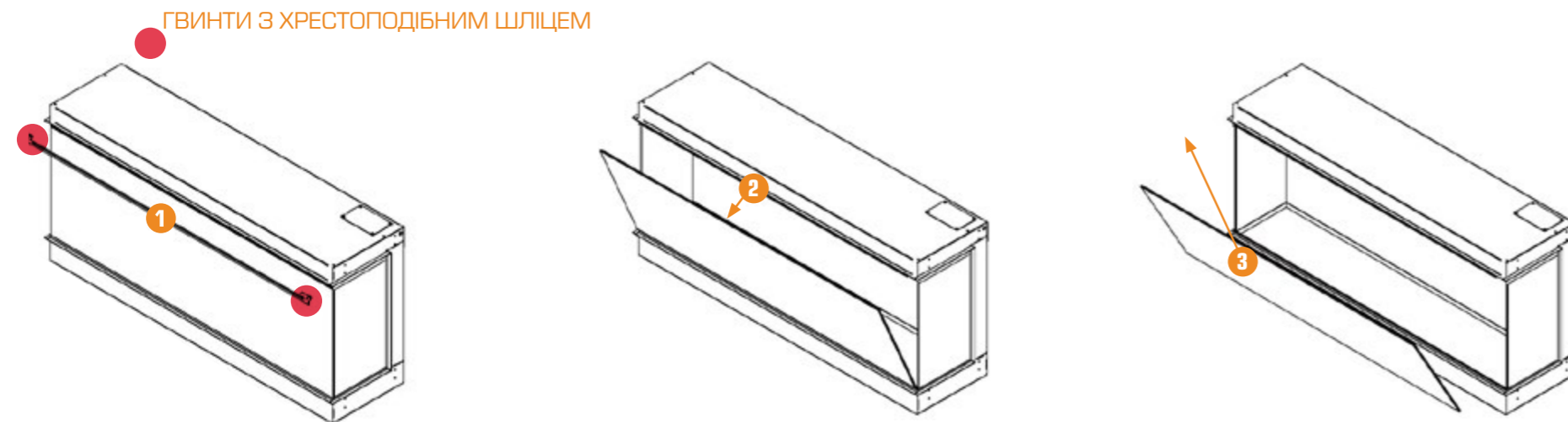
#### ЗНЯТТЯ ПЕРЕДНЬОГО СКЛА ДЛЯ 870, 1200 ТА 1600

МИ НАПОЛЕГЛИВО РЕКОМЕНДУЄМО ЗНИМАТИ СКЛО УДВОХ І ОБОМ ВИКОРИСТОВУВАТИ  
ЗАХИСНІ РУКАВИЧКИ

- 1) Щоб зняти переднє скло з приладу, за допомогою хрестоподібної викрутки відкрутіть гвинти з обох кінців верхнього кронштейна приладу, що утримують скло на місці.

СТЕЖТЕ ЗА ТИМ, ЩОБ СКЛО ПОСТІЙНО ПІДТРИМУВАЛОСЯ

- 2) Потім акуратно поверніть верхню частину скла до себе, переконавшись, що ви його надійно підтримуєте.
- 3) Підніміть скло вгору, вийміть його з приладу і покладіть на м'яку рівну поверхню на підлозі.
- 4) Розмістіть усередині приладу бажані вами варіанти паливного шару, як показано на стор. 67-76 у розділі **Встановлення декору**
- 5) Щоб повторно встановити скло, дотримуйтесь інструкцій у зворотному порядку.



ГВИНТИ З ХРЕСТОПОДІБНИМ ШЛІЦЕМ

МИ НАПОЛЕГЛИВО РЕКОМЕНДУЄМО ВИКОРИСТОВУВАТИ ЗАХИСНІ РУКАВИЧКИ, КОЛИ ЗНИМАЄТЕ СКЛО.

### 3.0 ВСТАНОВЛЕННЯ

British Fires не несе абсолютно ніякої відповідальності за травми та збитки, які можуть виникнути внаслідок неправильного встановлення або поводження.

Видаліть усі захисні плівки з верхніх/декоративних поверхонь приладу, якщо такі є. Після вибору остаточного розташування приладу з урахуванням цілісності стіни електроприлад можна закріпити на стіні.

Щоб забезпечити безпеку замовника, обов'язково спроектуйте установку таким чином, щоб міцність як стіни, так і будь-яких використовуваних настінних кріплень була достатньою. Не закривайте вентиляційні отвори приладу. Стіна, на яку встановлюється прилад/каркасна стіна, має бути плоскою. Встановлюйте тільки на вертикальну поверхню. Уникайте похилих поверхонь. Встановлення на будь-що, крім вертикальної стіни, може призвести до загоряння, пошкодження або травми. Якщо прилад/каркасна стіна монтується на суху стіну або стіну з дерев'яним каркасом, то слід вжити заходів для кріплення до двох або більше дерев'яних стійок або опорних дерев'яних елементів стіни за допомогою кріпильних гвинтів, що додаються. Якщо це нездійсненно, то стіну слід зміцнити відповідними будівельними матеріалами.

Переконайтеся, що використовуються відповідні дюбелі для того типу стіни, до якої кріпиться каркасна конструкція.

Переконайтеся, що вилка або сполучна коробка повністю доступні.

### ПОПЕРЕДЖЕННЯ

Перш ніж закривати прилад, перевірте його потужність у робочому стані, щоб переконатися в правильній роботі.

### 3.1 ВАРІАНТИ ВСТАНОВЛЕННЯ

Каркасна стіна **ПОВИННА** містити перемичку отвору з розмірами, зазначеними на наступних сторінках. Це необхідно для того, щоб вага готової стіни не тиснула на верхню частину приладу.

Вхідний кабель живлення може бути встановлений в одному з двох місць на вибір у правому верхньому кутку приладу. Доступ до кожного з них здійснюється через одну знімну панель.

Цей прилад слід встановлювати на твердій рівній поверхні та в чистому, 'непильному' приміщенні. У разі встановлення у відкритий димохід, він має бути перекритий, щоб знизити ризик виникнення протягу і вогкості в каміні, що може призвести до спрацьовування системи запобіжного вимкнення тепловентилятора.

Основа отвору/каркасної конструкції має витримувати всю вагу приладу.

Усі виступи **ПОВИННІ** бути виготовлені з матеріалу, що не запалюється.  
**ДИВІТЬСЯ**

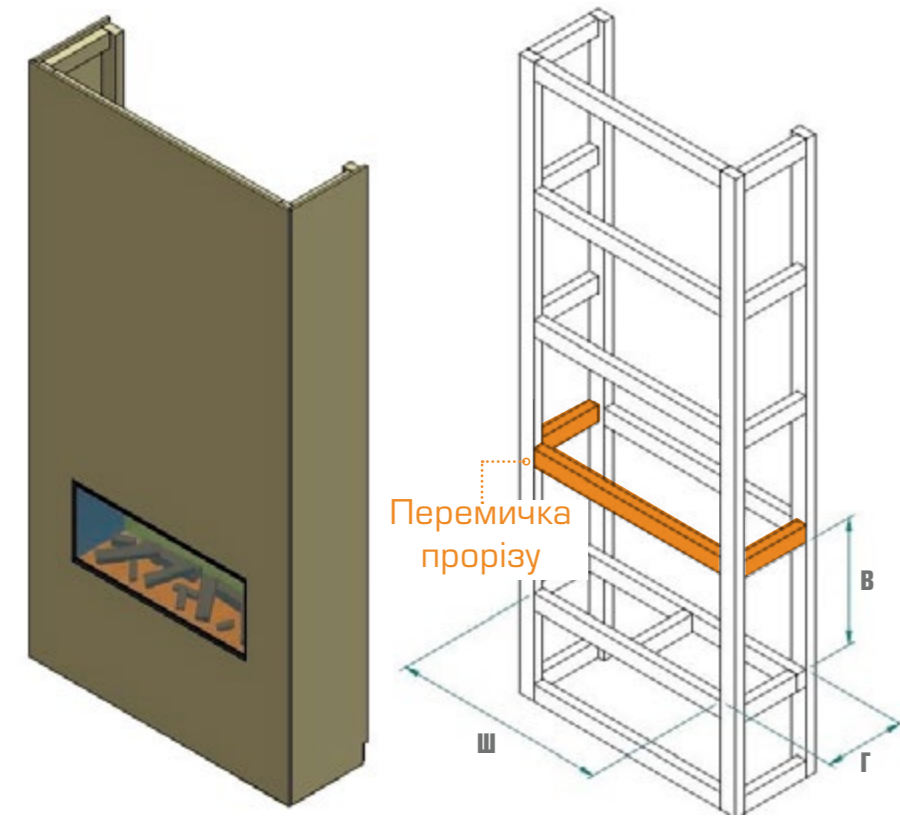
#### РОЗДІЛ 3.1 ВАРІАНТИ ВСТАНОВЛЕННЯ - КОНСТРУКЦІЯ НІШІ

Для встановлення в каркасній стіні необхідно зняти кронштейн із задньої панелі приладу, як показано в розділі 3.3, стор. 16.

ПІСЛЯ ТОГО ЯК КАРКАС БУДЕ НАДІЙНО ЗАКРІПЛЕНО НА СТІНІ,  
А ПРИЛАД ВСТАНОВЛЕНО В ОСТАТОЧНОМУ ПОЛОЖЕННІ,  
ПЕРЕД ВСТАНОВЛЕННЯМ ОБЛИЦЮВАННЯ / ГІПСОКАРТОНУ  
ПЕРЕКОНАЙТЕСЯ, ЩО ДО ПРИЛАДУ ПІД'ЄДНАНО ЖИВЛЕННЯ.

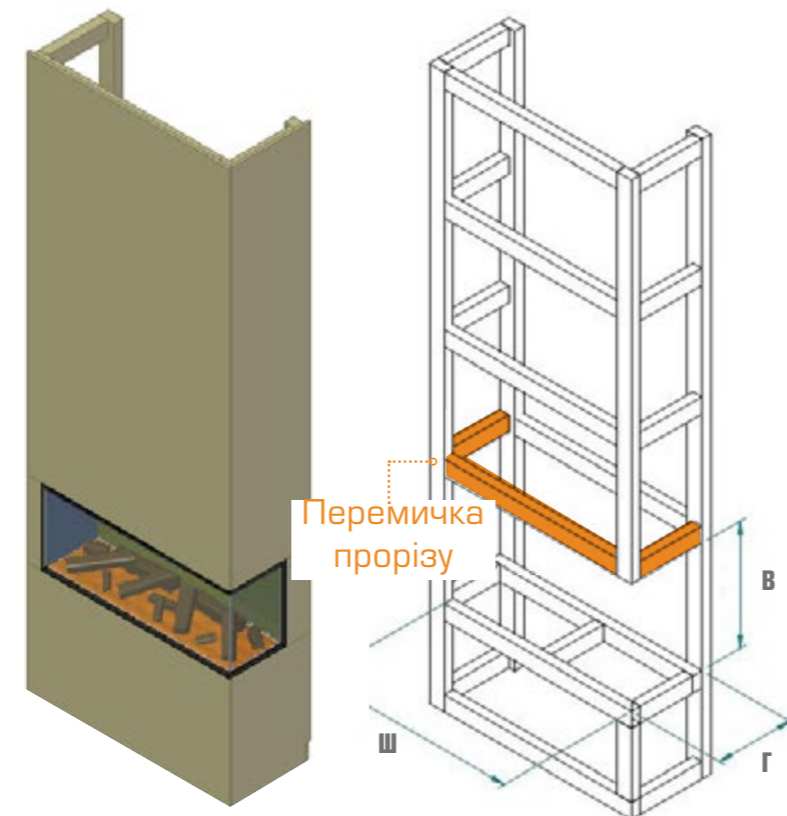
### 3.1 ВАРІАНТИ ВСТАНОВЛЕННЯ КОНСТРУКЦІЯ НІШІ

Одностороннє (повністю вбудоване) встановлення



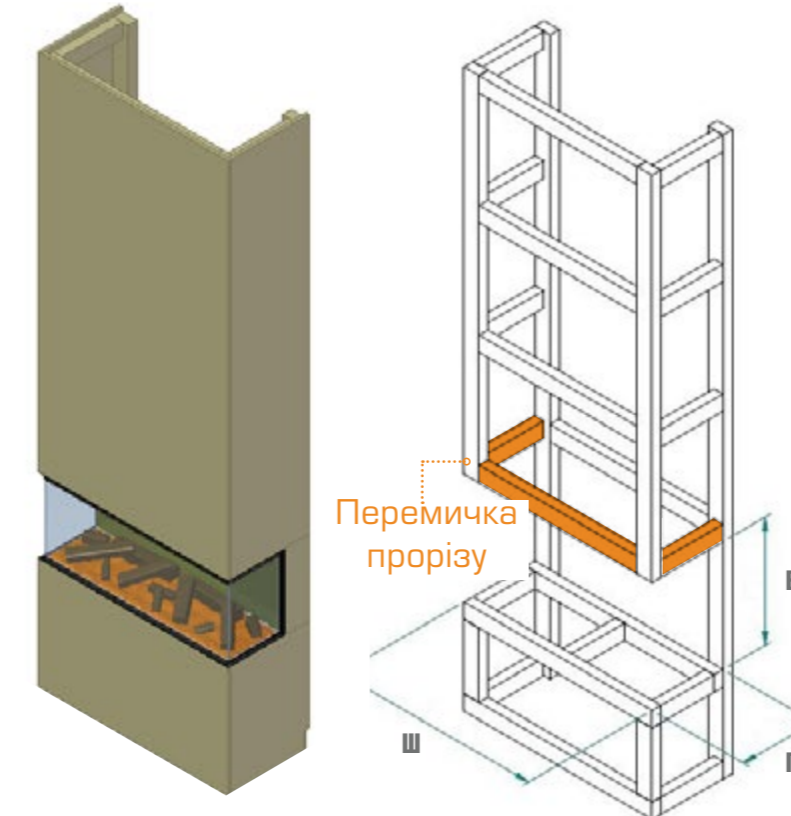
<b>ВІДКРИТІ РОЗМІРИ NEW FOREST 870</b>
В 465 mm    Ш 847 mm    Г 300 mm
<b>ВІДКРИТІ РОЗМІРИ NEW FOREST 1200</b>
В 565 mm    Ш 1180 mm    Г 300 mm
<b>ВІДКРИТІ РОЗМІРИ NEW FOREST 1600</b>
В 565 mm    Ш 1580 mm    Г 300 mm
<b>ВІДКРИТІ РОЗМІРИ NEW FOREST 1900</b>
В 565 mm    Ш 1904 mm    Г 300 mm

Двостороннє встановлення



<b>ВІДКРИТІ РОЗМІРИ NEW FOREST 870</b>
В 465 mm    Ш 847 mm    Г 300 mm
<b>ВІДКРИТІ РОЗМІРИ NEW FOREST 1200</b>
В 565 mm    Ш 1180 mm    Г 300 mm
<b>ВІДКРИТІ РОЗМІРИ NEW FOREST 1600</b>
В 565 mm    Ш 1580 mm    Г 300 mm
<b>ВІДКРИТІ РОЗМІРИ NEW FOREST 1900</b>
В 565 mm    Ш 1904 mm    Г 300 mm

Тристороннє встановлення



<b>ВІДКРИТІ РОЗМІРИ NEW FOREST 870</b>
В 465 mm    Ш 847 mm    Г 300 mm
<b>ВІДКРИТІ РОЗМІРИ NEW FOREST 1200</b>
В 565 mm    Ш 1180 mm    Г 300 mm
<b>ВІДКРИТІ РОЗМІРИ NEW FOREST 1600</b>
В 565 mm    Ш 1580 mm    Г 300 mm
<b>ВІДКРИТІ РОЗМІРИ NEW FOREST 1900</b>
В 565 mm    Ш 1904 mm    Г 300 mm

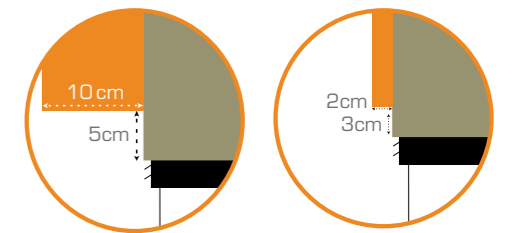
### 1200, 1600 И 1900 ВИМОГИ ДО НЕЗАЙМИСТОГО ВИСТУПАЮЧОГО НАВИСУ



\* Якщо каркасна стіна, розташована безпосередньо над обігрівачем, виходить за межі передньої частини приладу, то верхня частина установки повинна бути виготовлена з негорючого матеріалу, наприклад, із силікату кальцію.

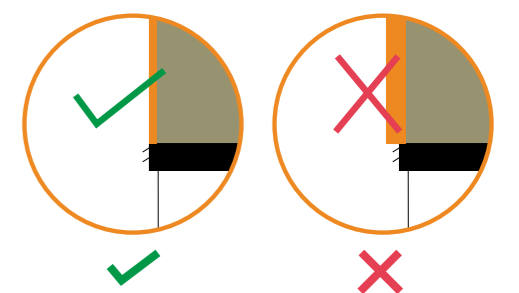
### 870 ВІДСТАНЬ ВІД ВИСТУПА

Зміщений виступ



\* Для моделі New Forest 870 необхідно дотримуватися зазорів між виступами, зображених вище. Недотримання цієї вимоги може призвести до вимкнення пристрою за допомогою терморегулятора.

Рівний виступ

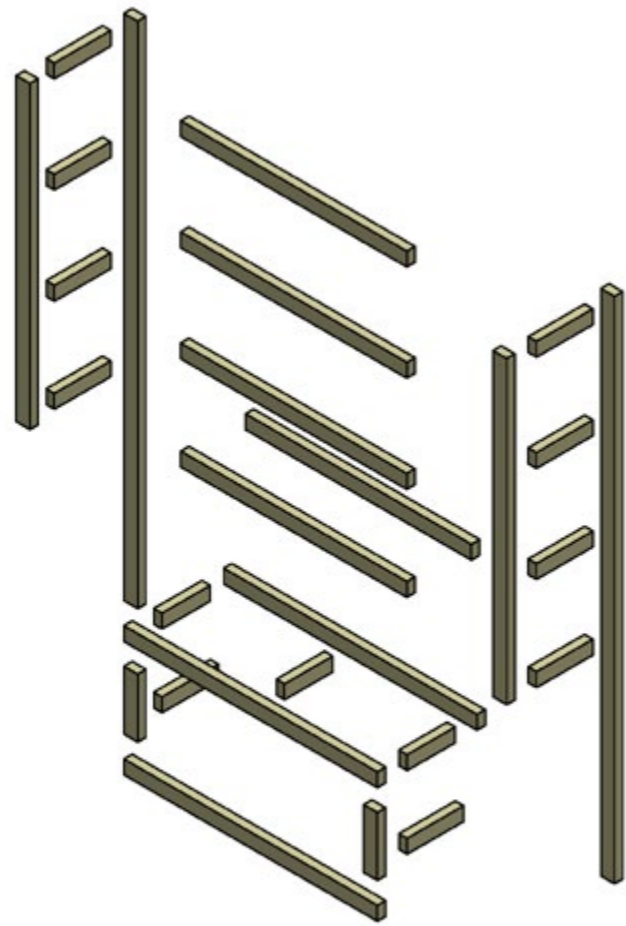


В рівень із краєм безпосередньо над нагрівачем      Нависає безпосередньо над нагрівачем

## 3.2 ВСТАНОВЛЕННЯ – КРІПЛЕННЯ КАРКАСНОЇ СТІНИ КОНСТРУКЦІЯ НІШІ

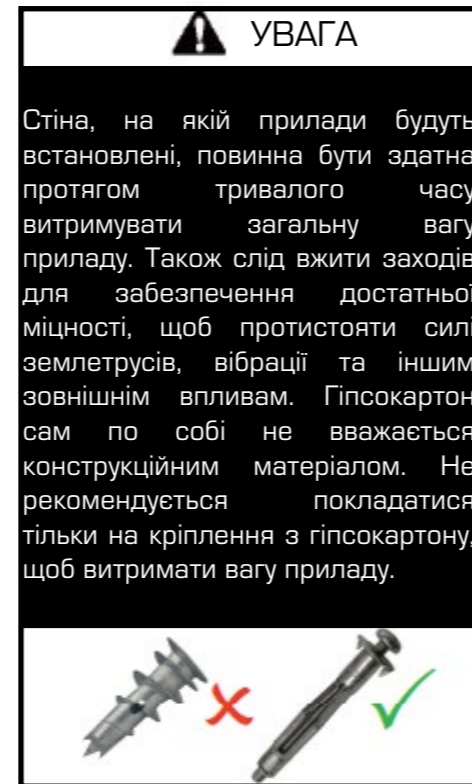
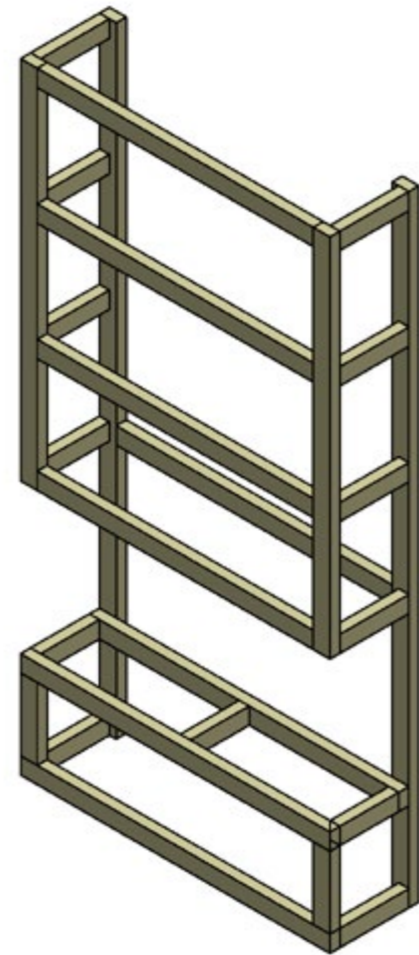
### Крок 1 – Підготуйте каркас бажаних розмірів

Зверніться до попереднього розділу, 3.1 Варіанти встановлення, стор. 11-12, щоб переконатися у точності розмірів



### Крок 2 – Зберіть каркас та встановіть камін

Переконайтеся, що конструкція надійно закріплена на стіні відповідним способом кріплення та здатна витримати всю вагу приладу.



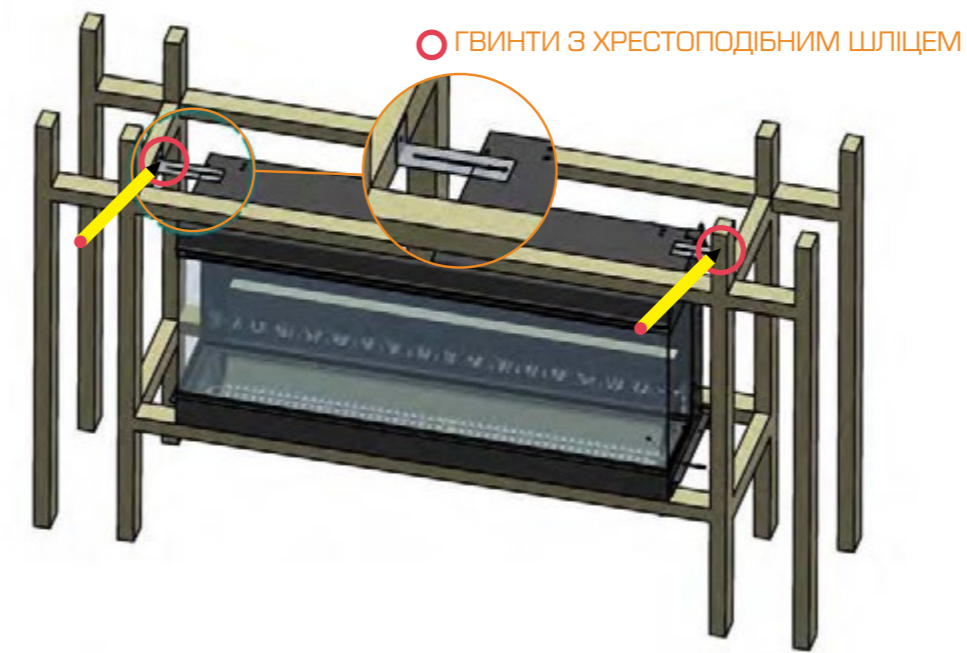
При необхідності регулярно перевіряйте надійність кріплення до стіни. Також перевіряйте надійність кабелю електроживлення та з'єднань. Якщо кабель живлення пошкоджений, він повинен бути замінений сервісним агентом або компетентною особою, наприклад, кваліфікованим електриком.

## 3.2 ВСТАНОВЛЕННЯ – КРІПЛЕННЯ КАРКАСНОЇ СТІНИ КОНСТРУКЦІЯ НІШІ

### Крок 3 – Встановлення приладу

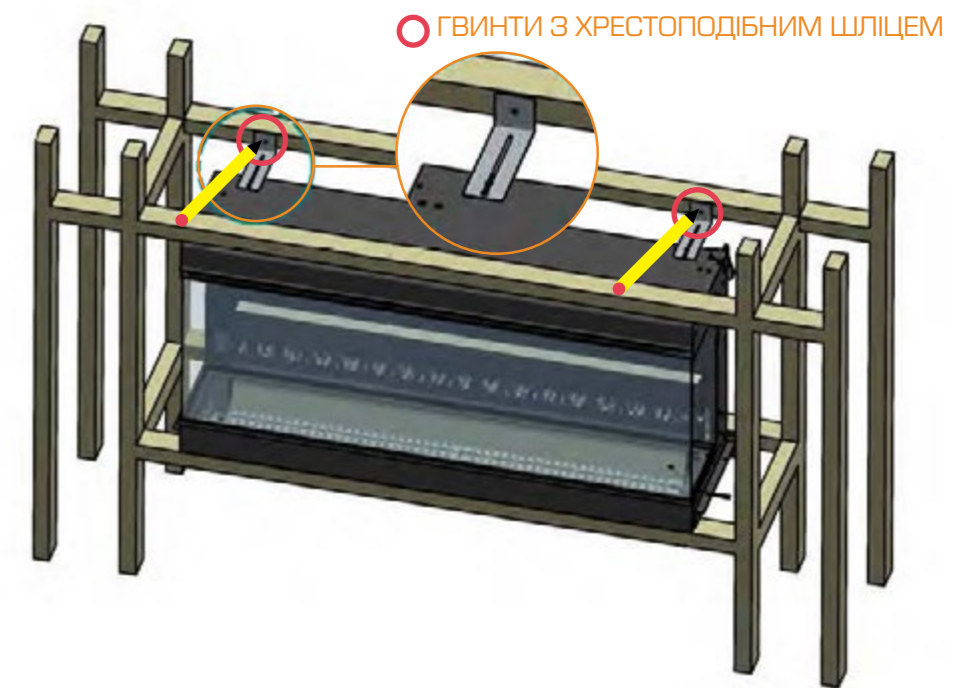
Вставте прилад у виступ ніші. Позначте олівцем через настінний кріпильний кронштейн на стіні/стійкі місце, де ви хочете прикріпити пристрій до конструкції.

**БУДЬ ЛАСКА, ЗВЕРНІТЬ УВАГУ: ПЕРЕД ТИМ, ЯК СВЕРЛИТИ ОТВОРИ У СТІНАХ ЗАВЖДИ ПЕРЕВІРЯЙТЕ, ЧИ НЕМАЄ ТАМ ПРИХОВАНИХ ПРОВОДІВ, ТРУБ І Т.Д. ПЕРЕКОНАЙТЕСЯ, ЩО ГВИНТИ І ДЮБЕЛІ ПІДХОДЯТЬ ДЛЯ КРІПЛЕННЯ ПРИСТРОЮ НА ВАШІЙ ПОВЕРХНІ. ЯКЩО ВИ НЕ ВПВНЕНІ, ПРОКОНСУЛЬТУЙТЕСЯ З КВАЛІФІКОВАНИМ ФАХІВЦЕМ.**



Зніміть прилад та використовуйте свердло відповідного розміру для кріплення до вибраної стіни. Якщо прилад планується встановити в цегляну кладку стіни, можна використовувати дюбелі, що додаються, для використання яких просвердліть в стіні отвір діаметром 8 мм і глибиною 50 мм. Вставте 2 дюбелі, а потім поверніть прилад у вихідне положення. Вкрутіть шурупи в настінні кронштейни на приладі і в дюбелі в стіні і затягніть, закріпивши прилад у потрібному положенні.

Як тільки прилад буде встановлений у правильне положення, підключіть його до розетки та перевірте живлення приладу. Щоб синхронізувати пульт дистанційного керування та керувати приладом, див. розділ Експлуатація приладу на стор. 77–81.

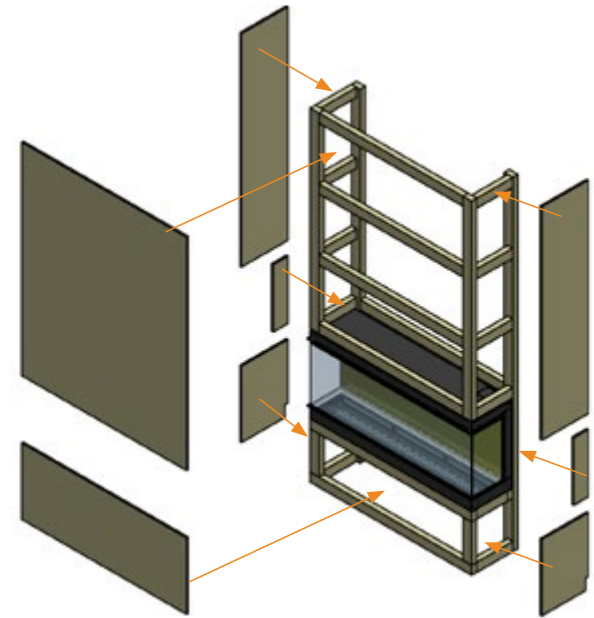


### 3.2 ВСТАНОВЛЕННЯ – КРІПЛЕННЯ КАРКАСНОЇ СТІНИ КОНСТРУКЦІЯ НІШІ

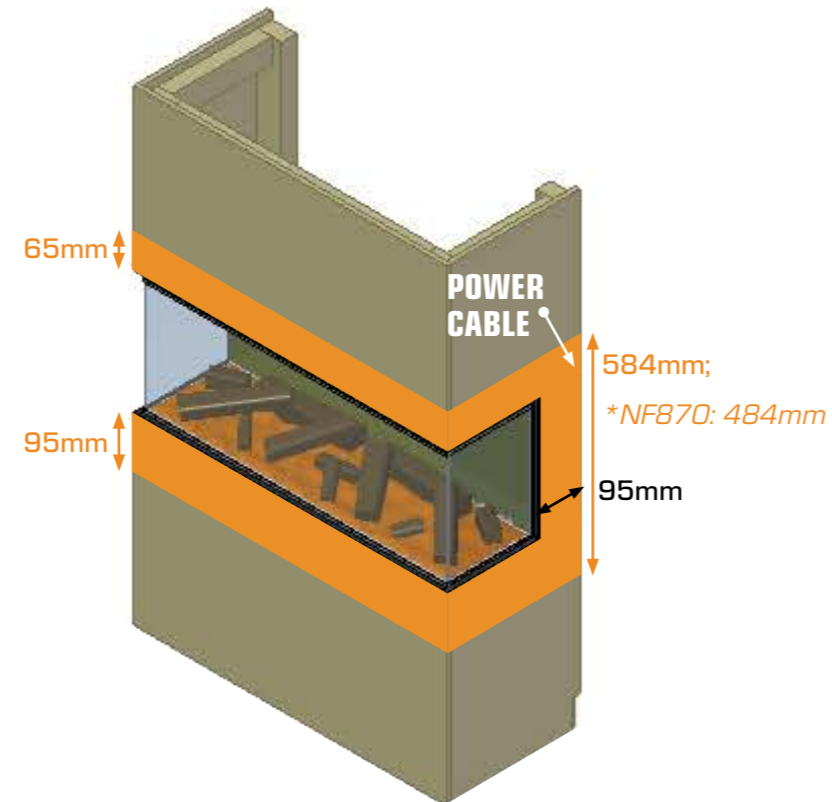
Крок 4 – Додайте оздоблювальні панелі.

**\* ВАЖЛИВО – ПЕРЕД ЦИМ ЕТАПОМ КАМІН ПОВИНЕН БУТИ ВЖЕ НА МІСЦІ\***

**БУДЬ ЛАСКА, ЗВЕРНІТЬ УВАГУ:** ПЕРЕД ТИМ, ЯК СВЕРДЛИТИ ОТВОРИ У СТІНАХ ЗАВЖДИ ПЕРЕВІРЯЙТЕ, ЧИ НЕМАЄ ТАМ ПРИХОВАНИХ ПРОВОДІВ, ТРУБ І Т.Д. ПЕРЕКОНАЙТЕСЯ, ЩО ГВИНТИ І ДЮБЕЛІ ПІДХОДЯТЬ ДЛЯ КРІПЛЕННЯ ПРИСТРОЮ НА ВАШІЙ ПОВЕРХНІ. ЯКЩО ВИ НЕ ВПЕВНЕНІ, ПРОКОНСУЛЬТУЙТЕСЯ З КВАЛІФІКУВАНИМ ФАХІВЦЕМ.



870\*, 1200, 1600, 1900  
НЕ СВЕРДЛІТЬ У ЗОНІ,  
ВИДІЛЕНІЙ НИЖЧЕ



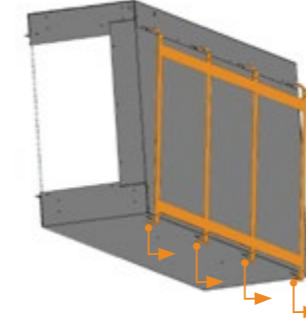
#### ВАЖЛИВО

Не просвердліть прилад наскрізь під час встановлення облицювання! Кабель живлення розташований на задньому правому боці приладу!

### 3.3 ВСТАНОВЛЕННЯ – НА СТІНУ

РИС. А

New Forest 870



New Forest 1200



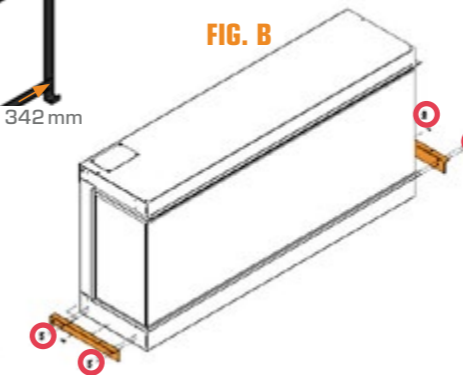
New Forest 1600



New Forest 1900



FIG. B



ПЕРЕД УСТАНОВКОЮ ПРИЛАДУ НА СТІНУ РАЗОМ З КОМПЛЕКТОМ ЗАКРІПІТЬ БІЧНІ ПЛАНКИ З КОЖНОЇ СТОРОНИ ПРИЛАДУ, ЯК ОПИСАНО У РОЗДІЛІ 2.1.0, СТОР. 06, ПІДГОТОВКА ПРИЛАДУ.

ВСТАНОВЛЕННЯ МАЄ БУТИ ВИКОНАНО ДВОМА ДОРОСЛИМИ, ЩОБ УНИКНУТИ ТРАВМ АБО ПОШКОДЖЕНЬ. ЯКЩО ЗА БУДЬ-ЯКОЮ ПРИЧИНИ ПРИЛАД ВВАЖАЄТЬСЯ ЗАЛИШКОМ ВАЖКИМ, БУДЬ ЛАСКА, ЗВЕРНІТЬСЯ ЗА ДОПОМОГОЮ, ЩОБ ПІДНЯТИ ЙОГО

1) Зніміть настінний монтажний кронштейн із задньої панелі приладу, перемістивши його вниз та від приладу. (Див. рис. А)

2) Знайдіть оптимальне місце для встановлення приладу. Продумайте правильне розташування щодо вашої кімнати, розміщення меблів та вікон.

3) Притисніть монтажний кронштейн до стіни, щоб перевірити правильність розташування та переконатися, що монтажний кронштейн знаходиться на одному рівні. За допомогою олівця позначте шість (6x – 870), вісім (8x – 1200), десять (10x – 1600) або дванадцять (12x – 1900) монтажних отворів на стіні в бажаному місці встановлення, використовуючи монтажний кронштейн як шаблон.

4) Просвердліть отвори діаметром 8 мм та глибиною 50 мм у зазначених точках.

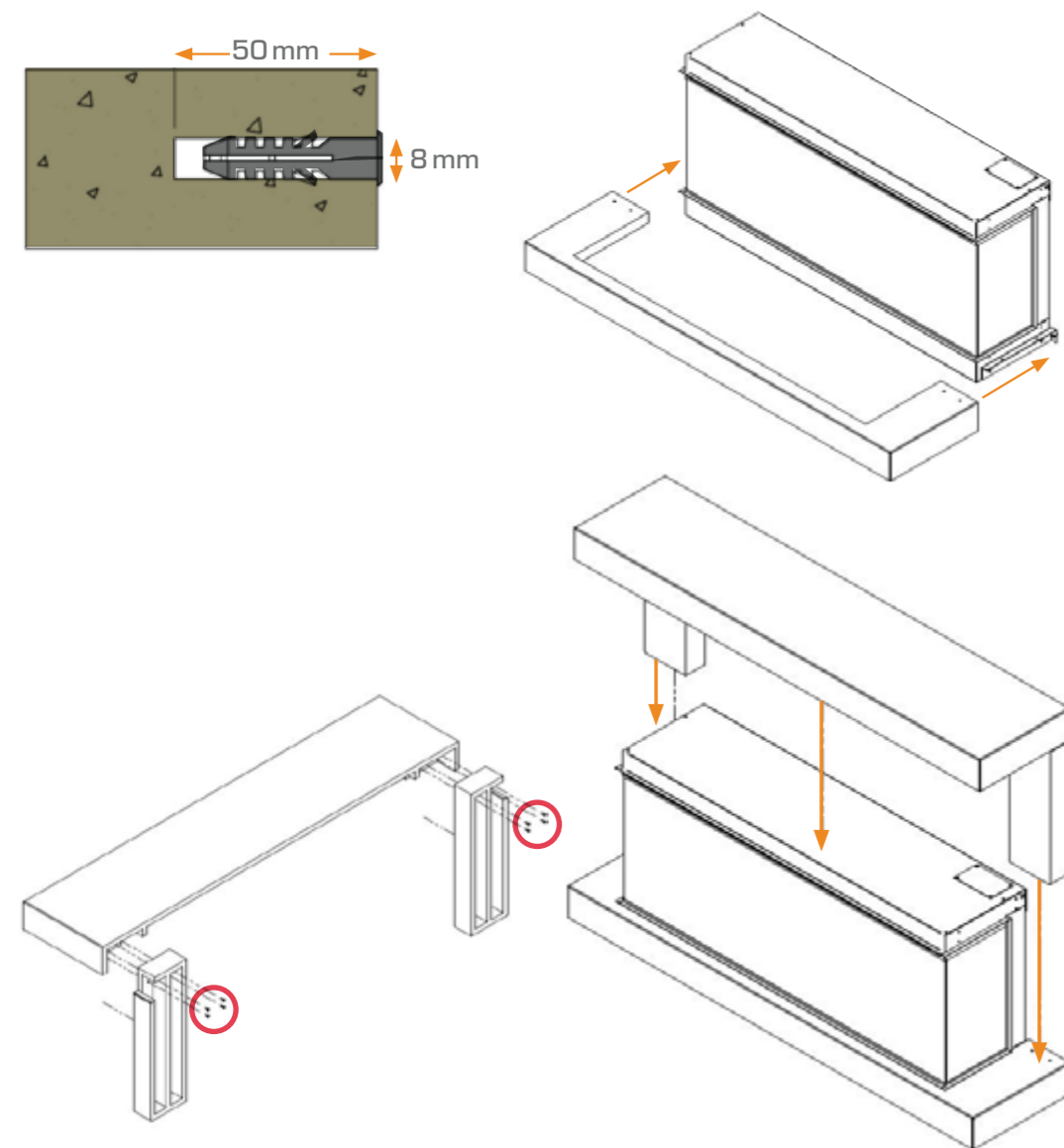
**ПРИМІТКА:** ПРИ ВСТАНОВЛЕННІ МОНТАЖНОГО КРОНШТЕЙНУ НА КАРКАСНУ СТІНУ НЕМАЄ НЕОБХІДНОСТІ СВІРЛИТИ ВІДТВЕРДЖЕННЯ У ДЕРЕВІ І ВИКОРИСТОВУВАТИ ПЛАСТИКОВІ СТІНОВІ АНКЕРИ. РЕКОМЕНДУЄТЬСЯ ВСТАНОВИТИ МОНТАЖНИЙ КРОНШТЕЙН ПО КРАЙНІЙ ЗАХОДІ НА ОДНУ ДЕРЕВ'ЯНУ СТИЙКУ.

5) Вбийте шість (6x -870), вісім (8x - 1200), десять (10x - 1600) або дванадцять (12x - 1900) настінних анкерів у попередньо просвердлені отвори молотком до тих пір, поки вони не виявляться на одному рівні зі стіною.

6) Закріпіть монтажний кронштейн за допомогою всіх шести (6x –870), восьми (8x – 1200), десяти (10x – 1600) або дванадцяти (12x –1900) гвинтів для кріплення до стіни.

7) Встановіть кріпильні кронштейни в комплекті з обох боків приладу, поєднавши всі чотири отвори гвинтів на кронштейні з чотирма отворами гвинтів з кожного боку приладу. Після вирівнювання вкрутіть вісім (8x) гвинтів розміром 4 x 8 мм, щоб з'єднати два кронштейни із нижніми сторонами приладу. (Див. рис. Б)

### 3.3 ВСТАНОВЛЕННЯ НА СТІНУ



8) Встановіть пристрій на монтажний кронштейн на стіні. Потім зробіть на стіні позначки олівцем крізь отвір у торці кронштейнів.

9) Зніміть прилад зі стіни.

10) Просверліть отвори шириною 8 мм та глибиною 50 мм з обох боків приладу.

**БУДЬ ЛАСКА, ЗВЕРНІТЬ УВАГУ:** ПЕРЕД ТИМ, ЯК СВЕРДЛИТИ ОТВОРИ У СТІНАХ ЗАВЖДИ ПЕРЕВІРЯЙТЕ, ЧИ НЕМАЄ ТАМ ПРИХОВАНИХ ПРОВОДІВ, ТРУБ І Т.Д. ПЕРЕКОНАЙТЕСЯ, ЩО ГВИНТИ І ДЮБЕЛІ ПІДХОДЯТЬ ДЛЯ КРІПЛЕННЯ ПРИСТРОЮ НА ВАШІЙ ПОВЕРХНІ. ЯКЩО ВИ НЕ ВПЕВНЕНІ, ПРОКОНСУЛЬТУЙТЕСЯ З КВАЛІФІКОВАНИМ ФАХІВЦЕМ.

11) Вбийте два стінні анкери в попередньо просвердлені отвори молотком до тих пір, поки вони не опиняться на одному рівні зі стіною.

12) Встановіть пристрій назад на настінний монтажний кронштейн.

13) Потім вкрутіть саморізи в задню частину кріпильних кронштейнів комплекту на кріпильні кронштейни.

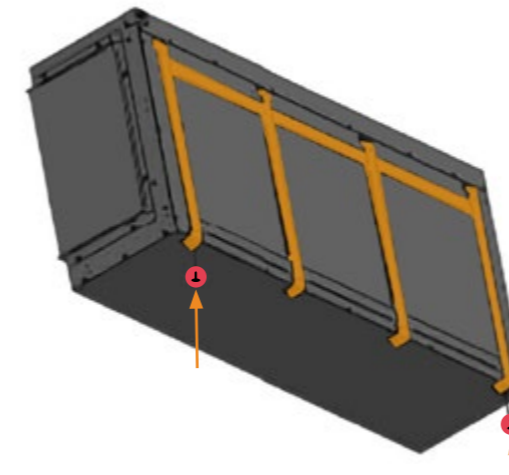
14) Обережно одягніть нижню частину комплекту на кріпильні кронштейни.

15) Прикрутіть дві ніжки комплекту ззаду до задньої частини верхньої секції гарнітури як вказано ліворуч.

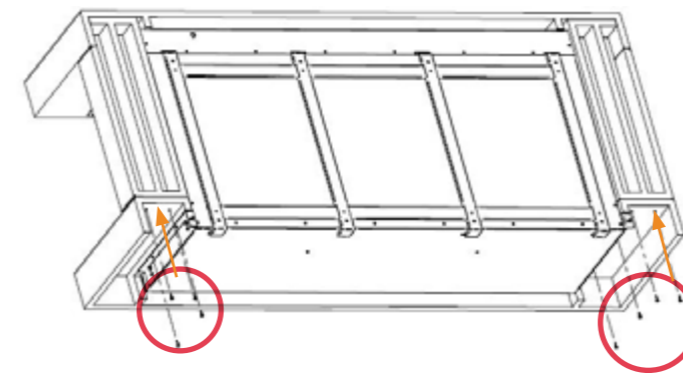
16) Обережно опустіть верхню частину обшивки на верхню частину коробки.

### 3.3 ВСТАНОВЛЕННЯ НА СТІНУ

17) Використовуючи два (2x) гвинти розміром 4 x 12 мм із кріпильного комплекту, прикрутіть монтажний кронштейн до нижньої частини коробки топки.



18) Шурупи для комплекту вкрутіть в нижню частину комплекту, через кріпильні кронштейни та в ніжки верхньої секції.



#### УВАГА

**ІНСТРУКЦІЇ З РОЗМІЩЕННЯ НАПОВНЕННЯ НАВЕДЕНІ НА СТОР. 67-76.**

**ДИВІТЬСЯ СТОРІНКИ 77-81, НА ЯКИХ ПОЯСНЮЄТЬСЯ, ЯК КОРИСТУВАТИСЯ КАМІНОМ ЗА ДОПОМОГОЮ ПУЛЬТА ДИСТАНЦІЙНОГО УПРАВЛІННЯ.**

# ЕЛЕКТРИЧНИЙ КАМІНЬ NEW FOREST 2400

ВКАЗІВКИ З ВСТАНОВЛЕННЯ СТОРІНКИ 19 - 40





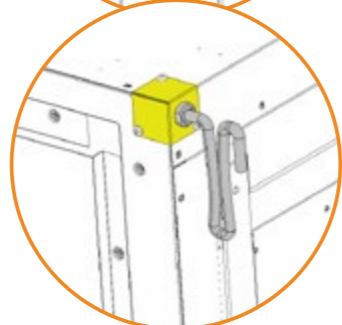
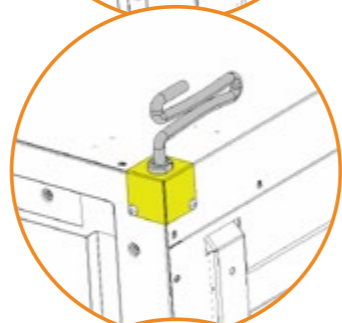
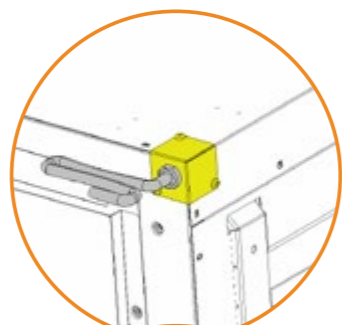
## 1.0 СПИСОК КОМПОНЕНТІВ

## 2.0 ПІДГОТОВКА КУТОВОГО КРОНШТЕЙНУ ЗМІНА ПОЛОЖЕННЯ КУТОВОГО КРОНШТЕЙНУ

Кількість	Опис
2	Нагрівальні блоки
2	Настінні кронштейни
1	Пульт дистанційного керування
2	Короб з дровами
2	Мішки з вугіллям
2	Мішки з корою
2	Мішки з трісками
2	Мішки з крупними кристалами
2	Мішки з дрібними кристалами
2	Батарейки типу ААА
4	Заглушальні пластини
8	Малі бокові планки
4	Великі бокові планки
1	Накладна панель
24	Саморізи для топкової коробки
24	Дюбелі
24	Кріпильні саморізи
4	Г-подібні кронштейни
1	Справжні Дрова Делюкс (додатково)
1	Шестигранний ключ [1,5 мм]
1	Заднє скло
1	Переднє скло

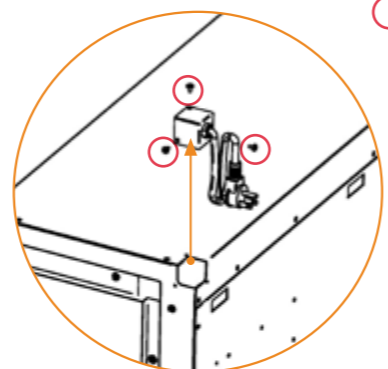
### РІЗНІ НАПРЯМКИ КУТОВИХ КРОНШТЕЙНІВ

Виберіть, який напрямок кабелю живлення найкраще підходить для встановлення.



### ЗНЯТТЯ КУТОВОГО КРОНШТЕЙНУ

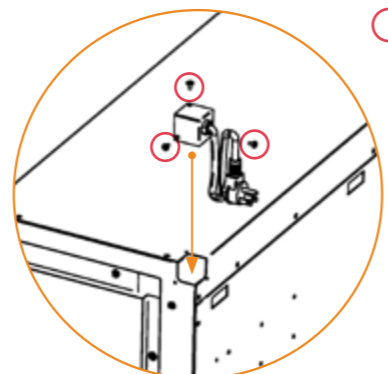
Відкрутіть три (3x) гвинти, що утримують кутувий кронштейн на місці з правого боку приладу, за допомогою хрестоподібної викрутки.



○ ГВИНТИ З ХРЕСТОПОДІБНИМ ШЛІЦЕМ

### ПОВТОРНЕ ВСТАНОВЛЕННЯ КУТОВОГО КРОНШТЕЙНУ

Як тільки буде вибрано бажане положення, закрутіть три (3x) гвинти назад у потрібне положення, закріпивши кутувий кронштейн на місці.



○ ГВИНТИ З ХРЕСТОПОДІБНИМ ШЛІЦЕМ

## 2.1 ПІДГОТОВКА ПРИЛАДУ - ВСТАНОВЛЕННЯ НА СТІНУ НАСТІННИЙ КРОНШТЕЙН

ПЕРЕД ВСТАНОВЛЕННЯМ ПРИЛАДУ НА СТІНУ РАЗОМ З КОМПЛЕКТОМ ЗАКРІПІТЬ БІЧНІ ПАНЕЛІ З КОЖНОЇ СТОРОНИ ПРИЛАДУ, ЯК ОПИСАНО У РОЗДІЛІ 8.1 ПІДГОТОВКА ПРИЛАДУ.

ВСТАНОВЛЕННЯ МАЄ ВИКОНУВАТИСЯ ДВОМА ДОРОСЛИМИ, ЩОБ УНИКНУТИ ТРАВМ АБО ПОШКОДЖЕНЬ. ЯКЩО ЗА БУДЬ-ЯКОЮ ПРИЧИНИ ВІН ЗДАЄТЬСЯ ВАМ ЗНАДТО ВАЖКИМ, БУДЬ ЛАСКА, ЗВЕРНІТЬСЯ ПО ДОПОМОГУ.

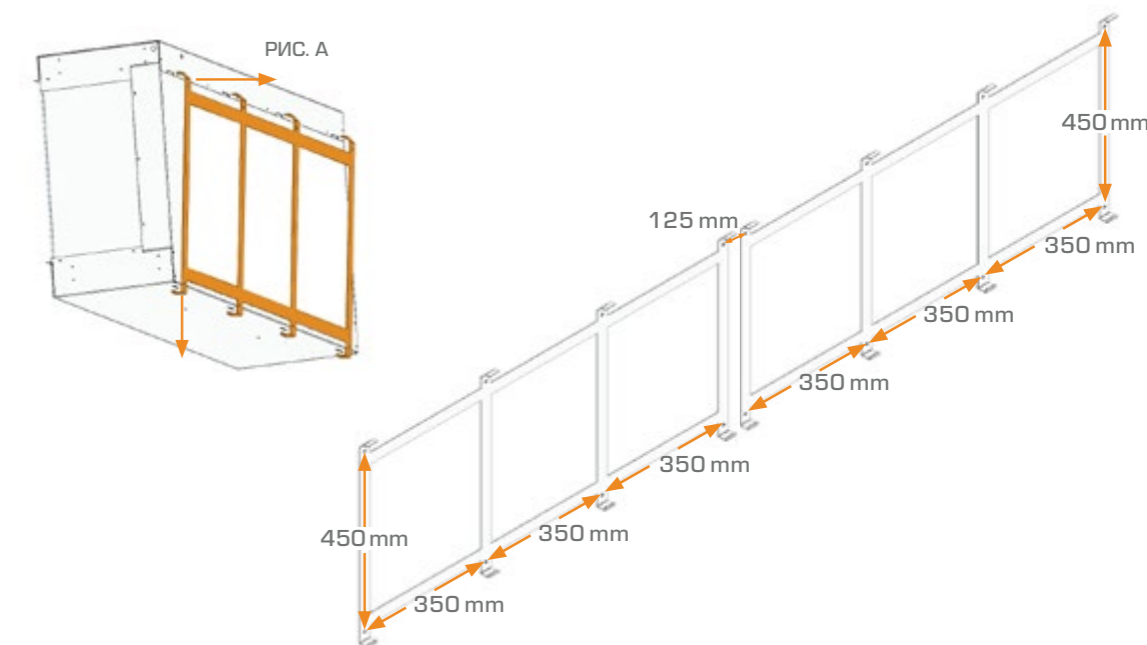
1) Зніміть настінний монтажний кронштейн із задньої панелі, перемістивши кронштейн вниз та від приладу. (Див. рис. А)

2) Знайдіть оптимальне місце для встановлення. Продумайте правильне розташування щодо вашої кімнати, розміщення меблів та вікон.

3) Притисніть монтажний кронштейн до стіни, щоб перевірити правильність розташування та переконатися, що монтажний кронштейн знаходиться на одному рівні. Олівцем позначте 16 монтажних отворів на стіні в потрібному місці кріплення, використовуючи монтажний кронштейн як шаблон.

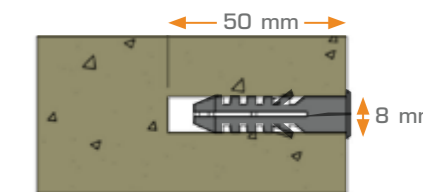
4) Просвердліть отвори діаметром 8 мм та глибиною 50 мм у зазначених точках.

За потреби регулярно перевіряйте надійність кріплення до стіни. Також перевіряйте надійність кабелю електроживлення та з'єднань. Якщо кабель живлення пошкоджений, його слід замінити сервісним агентом або компетентною особою, наприклад,



5) Убийте молотком 16 стінних анкерів у попередньо просвердлені отвори, доки вони не опиняться на одному рівні зі стіною.

6) Захист монтажною бражкой до wall за допомогою всіх 16x wall-fixing screws.



## ПРИМІТКА

.При монтажі монтажного кронштейна на каркасну стіну немає необхідності свердлити отвори в дереві та використовувати пластикові стінові анкери. Рекомендується встановити монтажний кронштейн принаймні одну дерев'яну стійку.

# ВАЖЛИВО

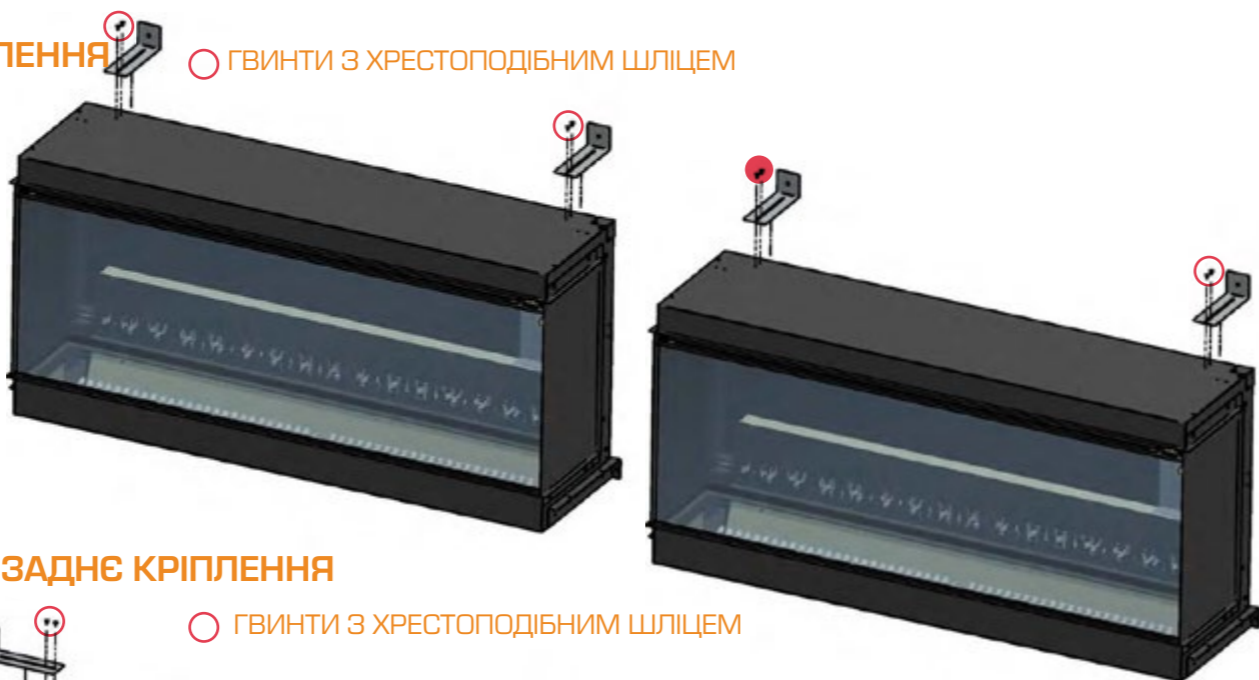
ПРИ РОЗПАКУВАННІ ВИРОБИ ЗВЕРНІТЬ УВАГУ, ЩО НЕЗАКРІПЛЕНІ КОМПОНЕНТИ ЗНАХОДЯТЬСЯ У ВЕРХНІХ ВІДДІЛЕННЯХ З ПІНОПЛАСТА

## 2.2 ПІДГОТОВКА ПРИЛАДУ КРІПЛЕННЯ Г-ПОДІБНИХ КРОНШТЕЙНІВ ДО ПРИЛАДУ

Використовуючи хрестоподібну викрутку, прикрутіть настінні кронштейни до верхньої частини приладу за допомогою восьми (8x) гвинтів, що додаються, для топкової коробки розміром 4 x 8 мм, відповідно до ваших уподобань по установці. (Кріплення ззаду або збоку.)

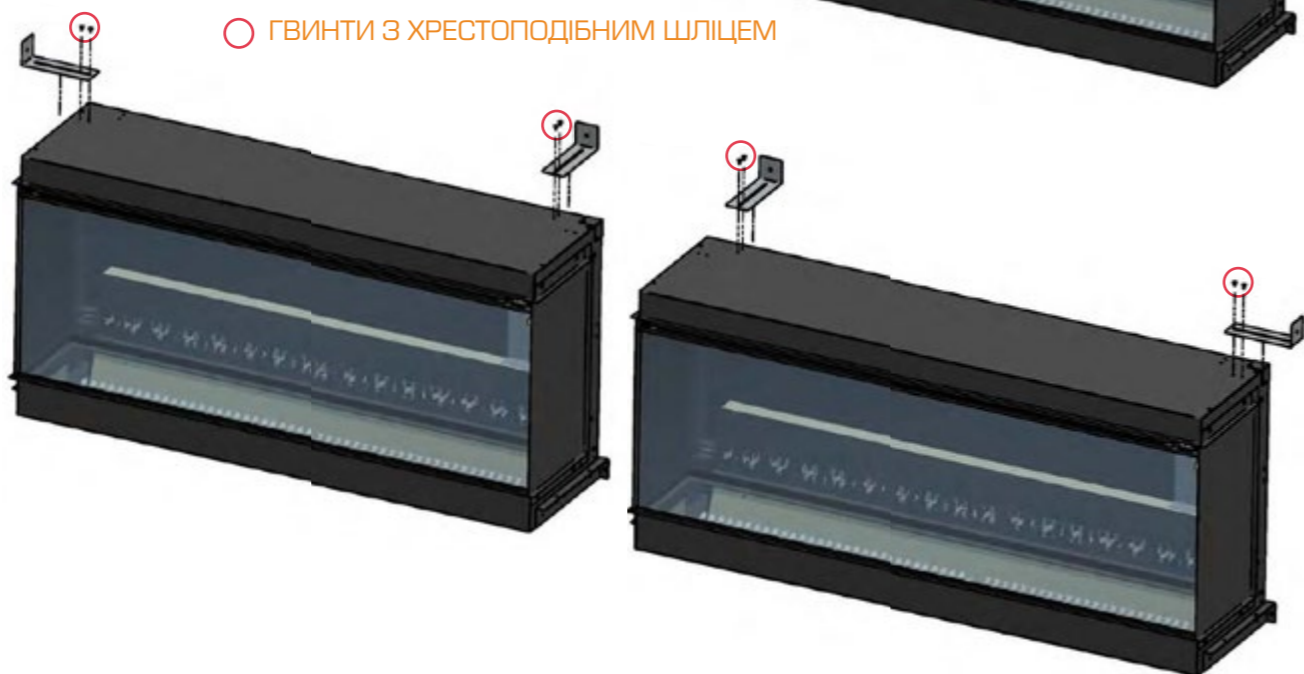
### ЗАДНЄ КРІПЛЕННЯ

○ ГВИНТИ З ХРЕСТОПОДІБНИМ ШЛІЦЕМ



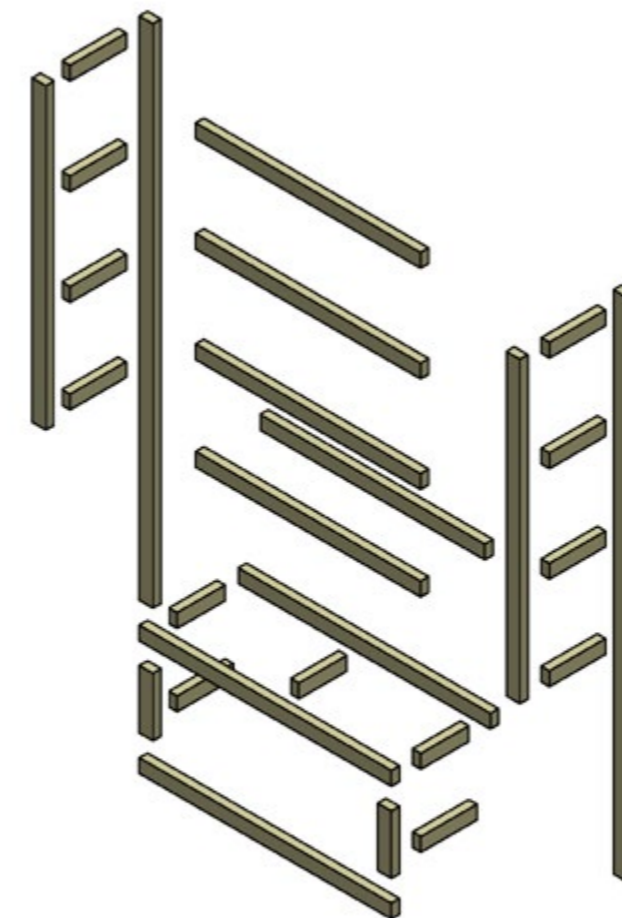
### БОКОВЕ ТА ЗАДНЄ КРІПЛЕННЯ

○ ГВИНТИ З ХРЕСТОПОДІБНИМ ШЛІЦЕМ



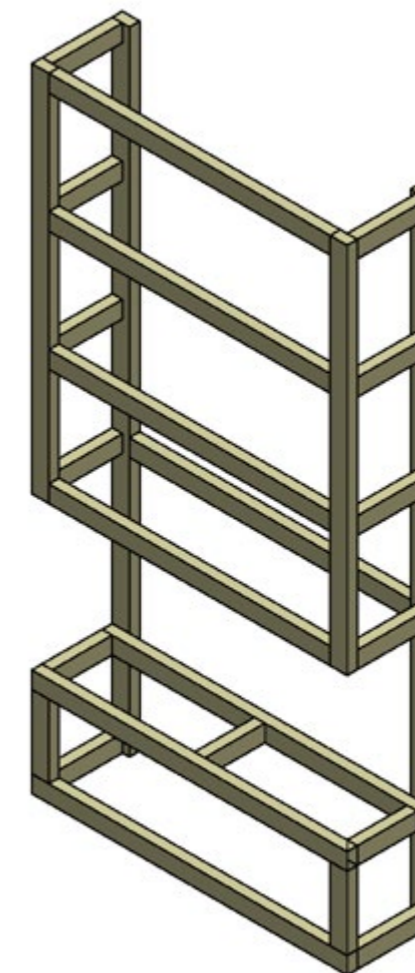
## 2.3 ВСТАНОВЛЕННЯ – КРІПЛЕННЯ КАРКАСНОЇ СТІНИ КОНСТРУКЦІЯ НІШІ

**Крок 1 – Підготуйте каркас бажаних розмірів  
РОЗМІРИ ПРИВЕДЕНІ У РОЗДІЛІ 4.1, СТОР. 39**



**Крок 2 – Зберіть каркас та встановіть камін**

Переконайтеся, що конструкція надійно закріплена на стіні відповідним способом кріплення та здатна витримати всю вагу приладу.



### УВАГА

Стіна, на якій передбачається встановити прилади, повинна бути здатна протягом тривалого часу витримувати загальну вагу приладу. Також слід вжити заходів для забезпечення достатньої міцності, щоб протистояти силі землетрусів, вібрації та іншим зовнішнім впливам. Гіпсокартон сам собою не вважається конструкційним матеріалом. Не рекомендується покладатися лише на кріплення із гіпсокартону, щоб витримати вагу приладу.



За потреби регулярно перевіряйте надійність кріплення до стіни. Також перевіряйте надійність кабелю електроживлення та з'єднань. Якщо кабель живлення пошкоджений, його слід замінити сервісним агентом або компетентною особою, наприклад, кваліфікованим електриком.

## 2.3 ВСТАНОВЛЕННЯ – КРІПЛЕННЯ ДО КАРКАСНОЇ СТІНИ КОНСТРУКЦІЯ НІШІ

### Крок 3 – Встановлення приладу

Вставте прилад у виступ фальш-димоходу. Позначте олівцем через настінний кронштейн на стіні/стійкі місце, де ви хочете прикріпити прилад до конструкції.

**БУДЬ ЛАСКА, ЗВЕРНІТЬ УВАГУ:** ПЕРЕД ТИМ, ЯК СВЕРДЛИТИ ОТВОРИ У СТІНАХ ЗАВЖДИ ПЕРЕВІРЯЙТЕ, ЧИ НЕМАЄ ТАМ ПРИХОВАНИХ ПРОВОДІВ, ТРУБ І Т.Д. ПЕРЕКОНАЙТЕСЯ, ЩО ГВИНТИ, ЩО ДОДАЮТЬСЯ, І ДЮБЕЛІ ПІДХОДЯТЬ ДЛЯ КРІПЛЕННЯ ПРИЛАДУ НА ВАШІЙ ПОВЕРХНІ. ЯКЩО ВИ НЕ ВПЕРЕДЕНІ, ПРОКОНСУЛЬТУЙТЕСЯ З КВАЛІФІКУВАНИМ ФАХІВЦЕМ.

Зніміть прилад та використовуйте свердло відповідного розміру для кріплення до вибраної стіни. Якщо прилад планується встановити в цегляну кладку стіни, можна використовувати дюбелі, що додаються, для використання яких просвердліть в стіні отвір шириною 8 мм і глибиною 50 мм. Вставте дюбелі в отвори, а потім поверніть прилад у вихідне положення. Вкрутіть шурупи в настінні кронштейни на приладі і в дюбелі в стіні і затягніть, закріпивши прилад у потрібному положенні.

Як тільки прилад буде встановлений у правильне положення, підключіть його до розетки та перевірте живлення приладу. Щоб синхронізувати пульт дистанційного керування та керувати приладом, див. розділ Експлуатація приладу на стор. 67–76

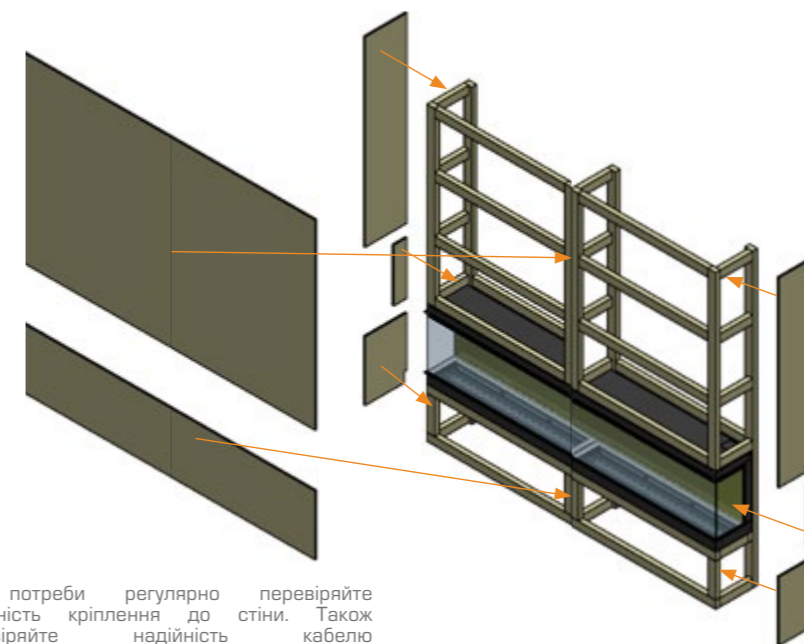


## 2.3 ВСТАНОВЛЕННЯ – КРІПЛЕННЯ ДО КАРКАСНОЇ СТІНИ КОНСТРУКЦІЯ НІШІ

Крок 4 – Додайте оздоблювальні панелі.

**\*ВАЖЛИВО – ПЕРЕД ЦИМ ЕТАПОМ КАМІН ПОВИНЕН БУТИ ВЖЕ НА МІСЦІ\***

**БУДЬ ЛАСКА, ЗВЕРНІТЬ УВАГУ:** ПЕРЕД ТИМ, ЯК СВЕРДЛИТИ ОТВОРИ У СТІНАХ ЗАВЖДИ ПЕРЕВІРЯЙТЕ, ЧИ НЕМАЄ ТАМ ПРИХОВАНИХ ПРОВОДІВ, ТРУБ І Т.Д. ПЕРЕКОНАЙТЕСЯ, ЩО ГВИНТИ, ЩО ДОДАЮТЬСЯ, І ДЮБЕЛІ ПІДХОДЯТЬ ДЛЯ КРІПЛЕННЯ ПРИЛАДУ НА ВАШІЙ ПОВЕРХНІ. ЯКЩО ВИ НЕ ВПЕРЕДЕНІ, ПРОКОНСУЛЬТУЙТЕСЯ З КВАЛІФІКУВАНИМ ФАХІВЦЕМ.

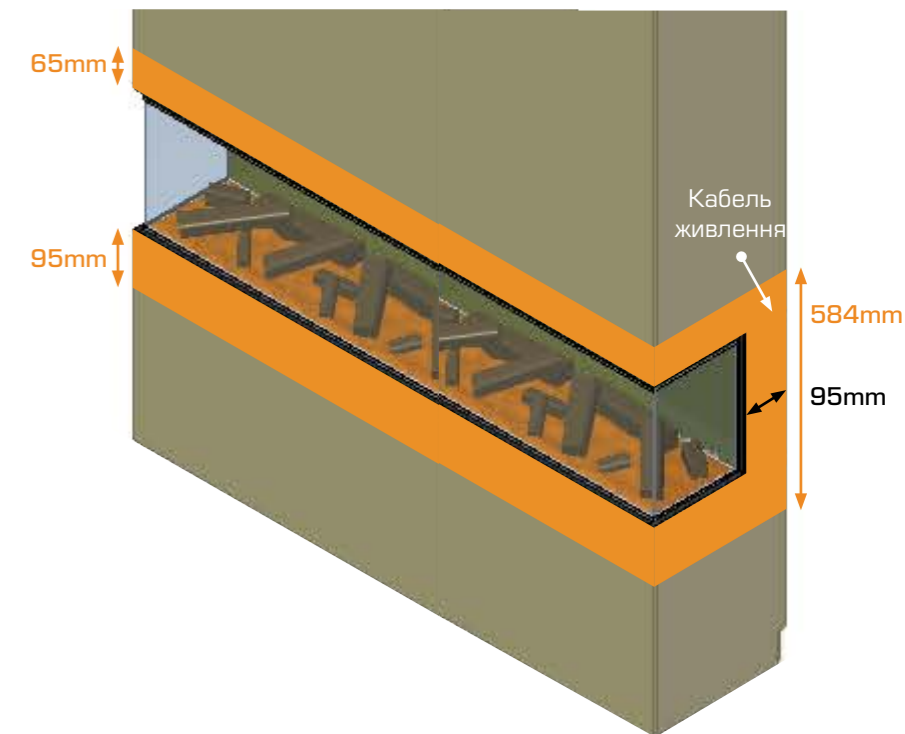


За потреби регулярно перевіряйте надійність кріплення до стіни. Також перевіряйте надійність кабелю електроживлення та з'єднань. Якщо кабель живлення пошкоджений, його слід замінити сервісним агентом або компетентною особою, наприклад кваліфікованим електриком.

### ВАЖЛИВО

Не просвердлюйте прилад наскрізь під час встановлення облицювання! Кабель живлення розташований на задньому правому боці приладу!

### НЕ ПРОСВЕРЛІТЬ НАСКРІЗЬ ВИДІЛЕНУ НИЖЧЕ ЗОНУ



### 3.0 ПІДГОТОВКА ПРИЛАДІВ ДЕКОРАТИВНІ ПАНЕЛІ І ЗНЯТТЯ ПЕРЕДЬНОГО СКЛА

#### ФРОНТАЛЬНИЙ (ОДНОСТОРИННИЙ) ДИВ. РИС. А

На кожному торці приладу необхідно встановити монтажну пластину, піднесіть декоративну пластину до бічної стінки приладу та переконайтеся, що всі отвори в монтажній пластині збігаються з отворами збоку корпусу. Встановивши в потрібне положення, закрутіть 6 гвинтів топкової коробки за допомогою хрестоподібної викрутки, зробіть той самий процес з обох боків.

#### КУТОВИЙ (ДВОСТОРОННИЙ) ДИВ. РИС. А І В

Встановіть лише одну із пластин, що заглушують, на тому кінці, який буде закритий. Виконуйте наведені вище інструкції для лицьової сторони для однієї заглушки. Для відкритої сторони потрібно буде використовувати панелі. Встановіть обидві невеликі панелі на місце, вирівнявши отвори для гвинтів, потім, коли вони опиняться в правильному положенні, закрутіть на місце гвинти за допомогою хрестоподібної викрутки. Потім закріпіть велику панель вертикально збоку приладу між двома маленькими планками. Вирівняйте отвори для гвинтів і закріпіть гвинти на місці за допомогою хрестоподібної викрутки.

#### ВСТАНОВЛЕННЯ З ТРИХ СТОРІН І У КОМПЛЕКТІ ДИВ. РИС. В

Встановіть обидві невеликі панелі на місце, вирівнявши отвори для гвинтів, потім закрутіть на місце гвинти за допомогою хрестоподібної викрутки. Як тільки маленькі панелі будуть встановлені, велика панель буде розташована вертикально між двома маленькими панелями, як показано вище. Використовуйте ті самі кроки для обох сторін.

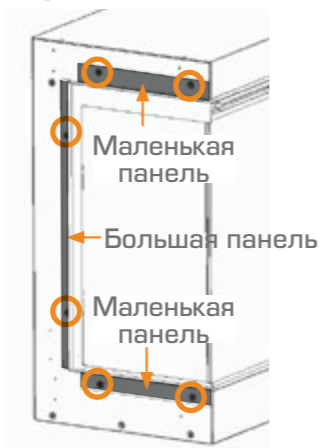
РИСУНОК А

○ САМОРИЗИ ДЛЯ ТОПОЧНОЇ КОРОБКИ



РИСУНОК В

○ САМОРИЗИ ДЛЯ ТОПОЧНОЇ КОРОБКИ



### 3.1 ПІДГОТОВКА ПРИЛАДІВ ВИРІВНЮВАННЯ ТОПОЧНОЇ КОРОБКИ І ПІДГОТОВКА ВНУТРІШНІХ ДЕТАЛЕЙ

1) Розташуйте два прилади поруч один з одним так, щоб відкриті торцеві сторони були зсунуті разом. Використовуючи спиртовий рівень, переконайтеся, що обидва прилади знаходяться на одному рівні.

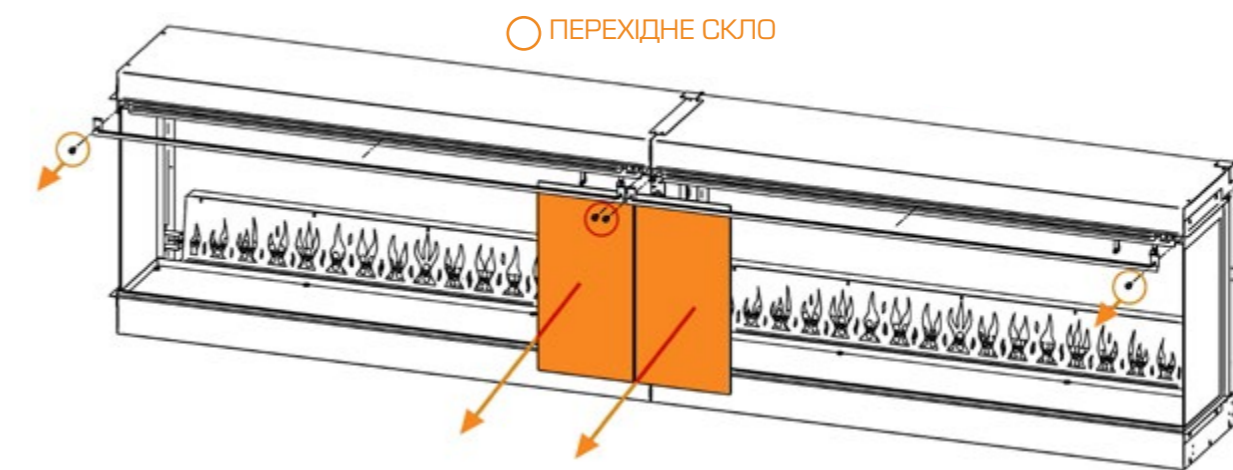
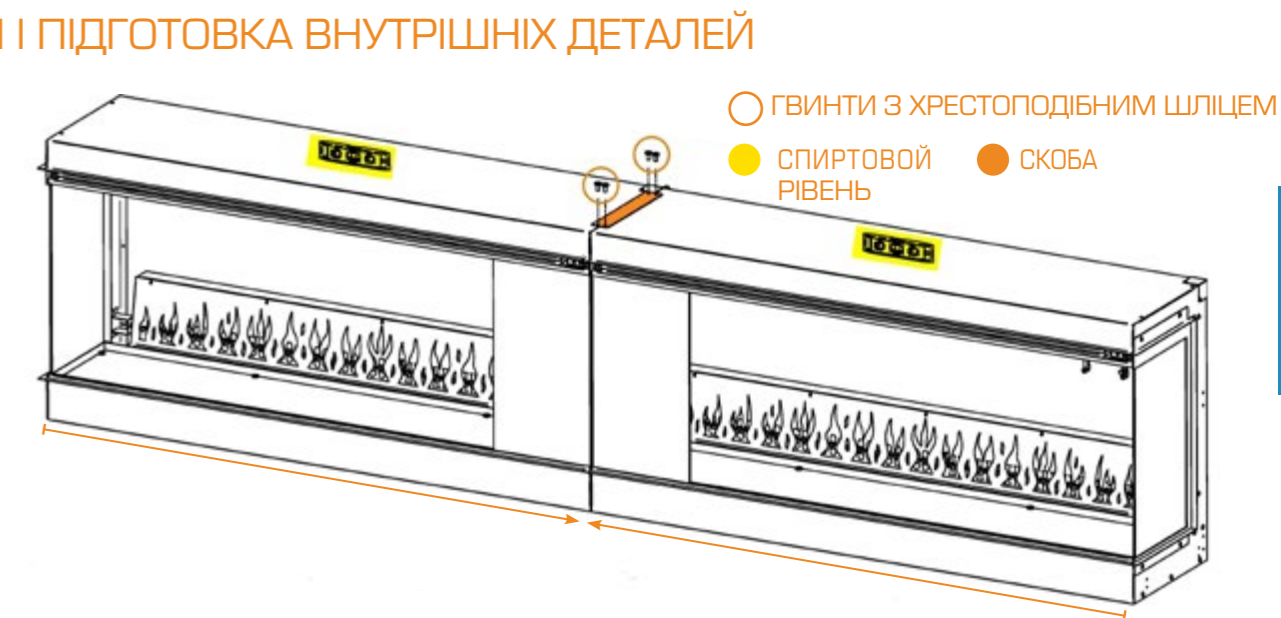
2) Після вирівнювання викрутіть 2 верхні гвинти з кожного приладу за допомогою хрестоподібної викрутки, як показано на малюнку. Встановіть кріпильну пластину на місце, вирівнявши отвори, потім закрутіть 4 шурупи назад на місце.

3) Викрутіть гвинти з обох кінців верхніх кронштейнів кожного приладу. Зніміть захисне скло з передньої панелі кожного приладу, це можна акуратно і правильно утилізувати.

За потреби регулярно перевіряйте надійність кріплення до стіни. Також перевіряйте надійність кабелю електроживлення та з'єднань. Якщо кабель живлення пошкоджений, його слід замінити сервісним агентом або компетентною особою, наприклад кваліфікованим електриком.

#### ВАЖЛИВО

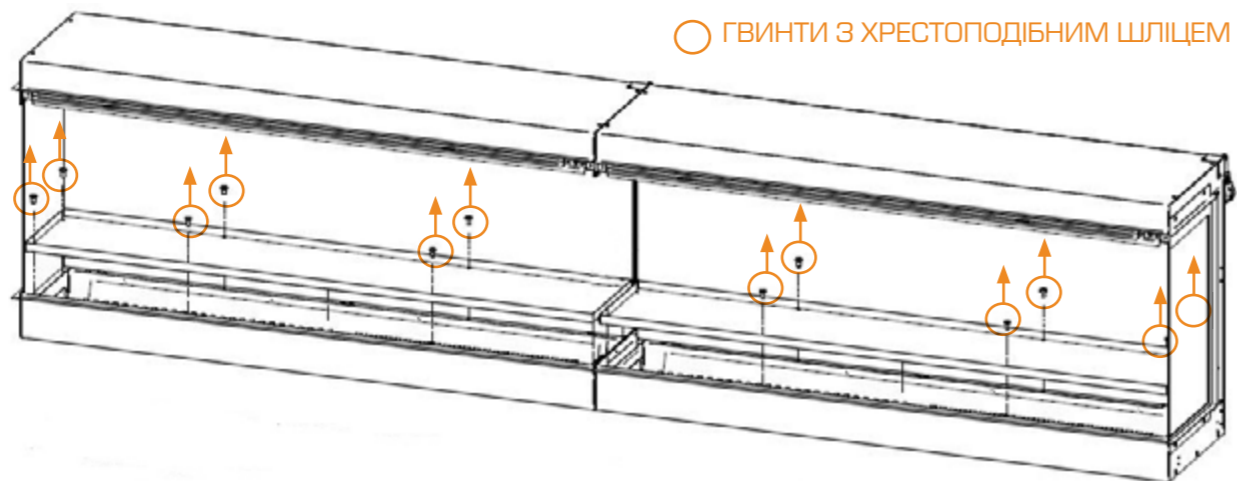
Не просвердлюйте прилад наскрізь під час встановлення облицювання! Кабель живлення розташований на задньому правому боці приладу!



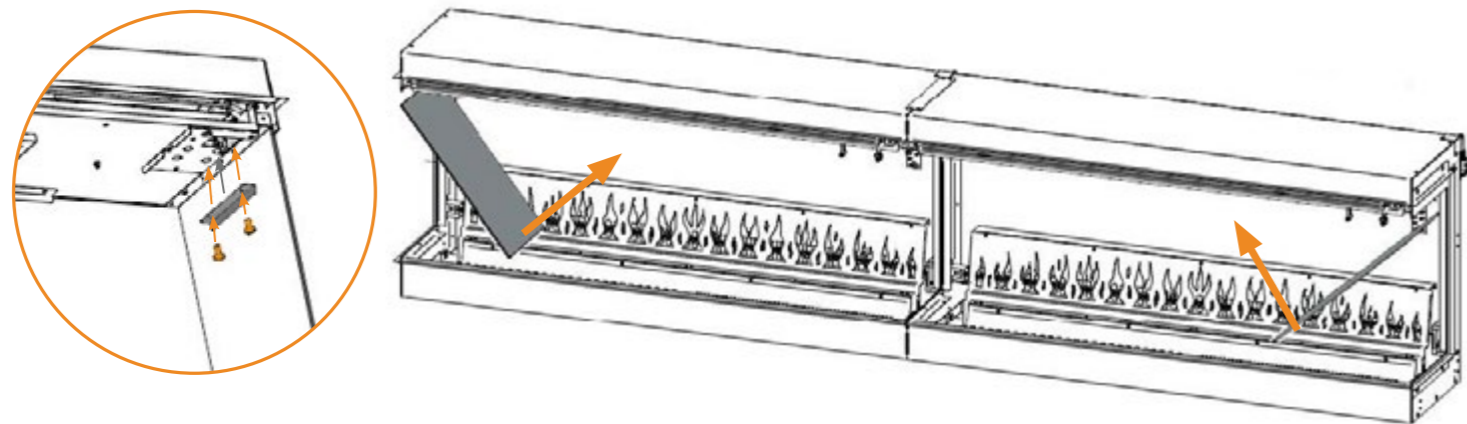
### 3.1 ПІДГОТОВКА ПРИЛАДІВ

#### ВИРІВНЮВАННЯ ТОПОЧНОЇ КОРОБКИ І ПІДГОТОВКА ВНУТРІШНІХ ДЕТАЛІВ

4) Зніміть матову планку для наповнення і чорну планку, на якій вона встановлений, з обох камінів, відкрутивши 6 сріблястих гвинтів з кожного приладу за допомогою хрестоподібної викрутки. На обох кінцях знаходиться двостороння силіконова губка, для зняття підкладки з каміна може знадобитися невелике зусилля.



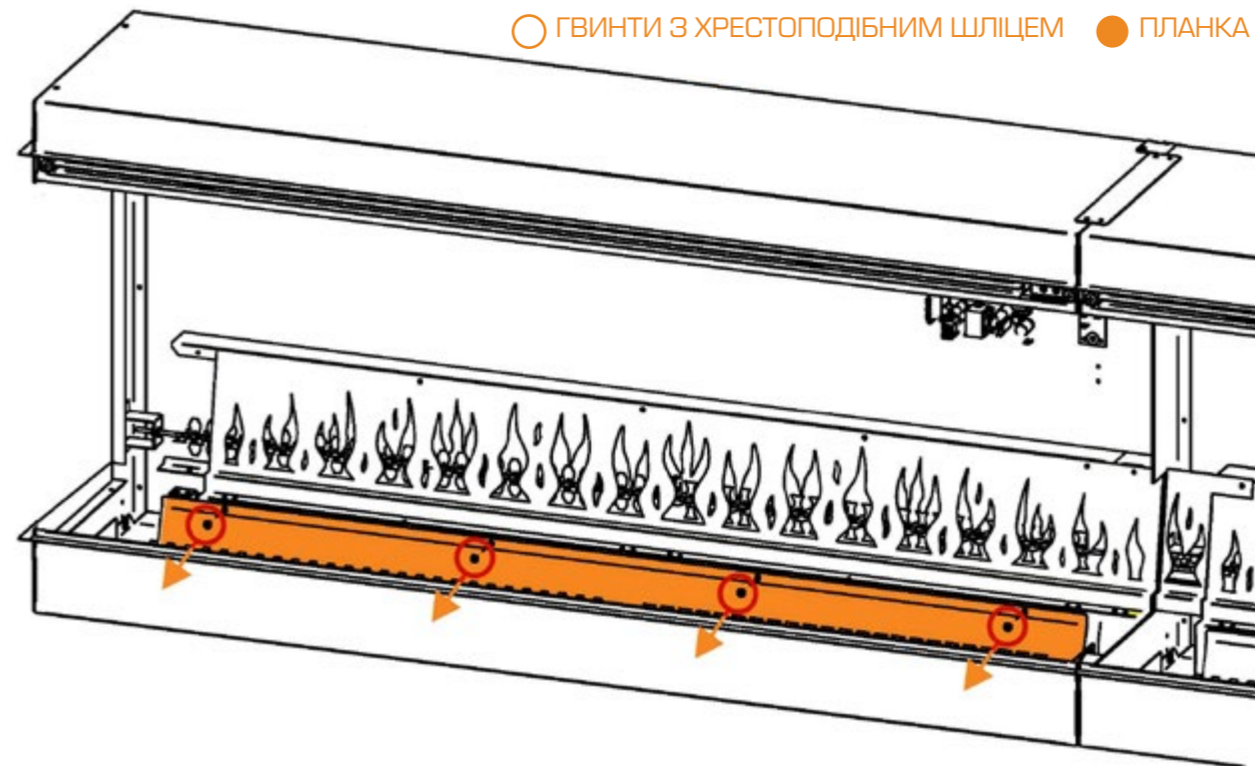
5) Викрутіть гвинти з кронштейна що, утримує бічне скло на місці. На обох камінах зніміть бічне скло, обережно зсунувши нижню частину бічного скла всередину і звільнивши скло від бічних стінок приладу.



### 3.2 ПІДГОТОВКА ПРИЛАДІВ

#### ВИРІВНЮВАННЯ ТОПОЧНОЇ КОРОБКИ І ПІДГОТОВКА ВНУТРІШНІХ ДЕТАЛІВ

6) Тільки на лівому приладі відкрутіть 4 гвинти, що утримують світлодіодний відбивач.



За потреби регулярно перевіряйте надійність кріплення до стіни. Також перевіряйте надійність кабелю електроживлення та з'єднань. Якщо кабель живлення пошкоджений, його слід замінити сервісним агентом або компетентною особою, наприклад кваліфікованим електриком.

### ВАЖЛИВО

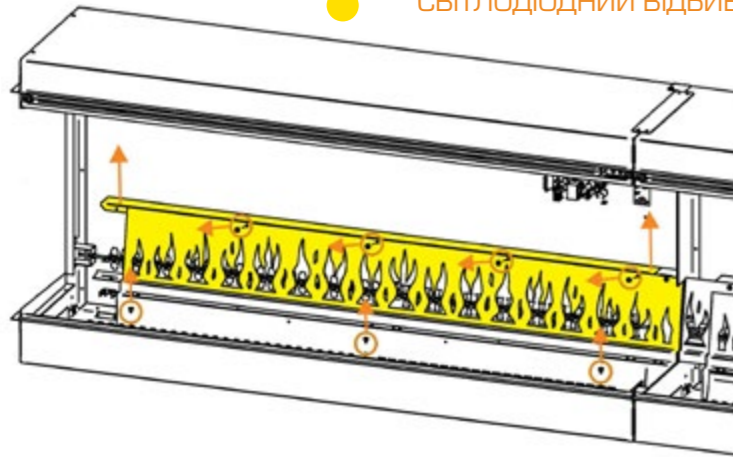
Не просвердлюйте прилад наскрізь під час встановлення облицювання! Кабель живлення розташований на задньому правому боці приладу!

### 3.2 ПІДГОТОВКА ПРИЛАДІВ

#### ВИРІВНЮВАННЯ ТОПОЧНОЇ КОРОБКИ І ПІДГОТОВКА ВНУТРІШНІХ ДЕТАЛЕЙ

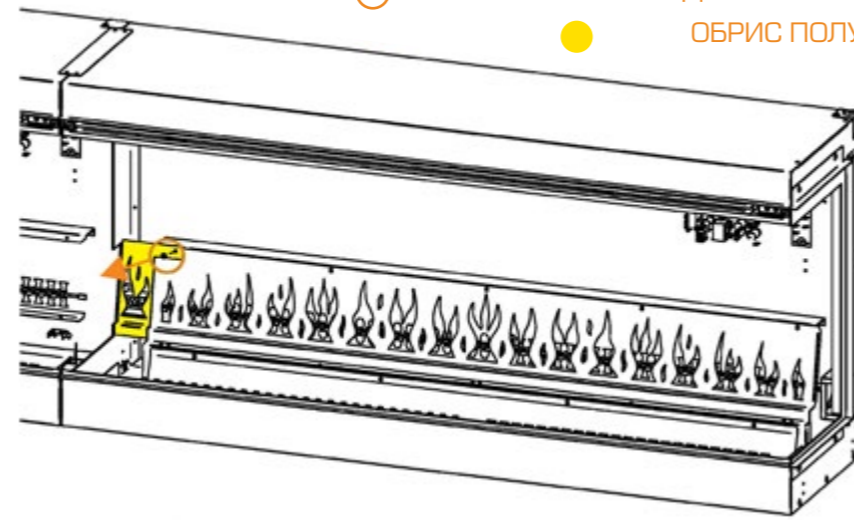
7) Тільки на лівому приладі відкрутіть всі 3 гвинти з нижньої частини ефекту полум'я та 4 гвинти з верхньої частини ефекту полум'я, як показано на малюнку. **НЕ ВІДКРУЧУЙТЕ ГВИНТ У КРАЙНЬОМУ ПРАВОВОМУ КУТІ ДЕТАЛІ ПОЛУМ'Я!**

○ ГВИНТИ З ХРЕСТОПОДІБНИМ ШЛІЦЕМ  
● СВІТЛОДІЮДНИЙ ВІДБИВАЧ



8) Зніміть панель обрису полум'я з правого боку приладу.

○ ГВИНТИ З ХРЕСТОПОДІБНИМ ШЛІЦЕМ  
● ОБРИС ПОЛУМ'Я

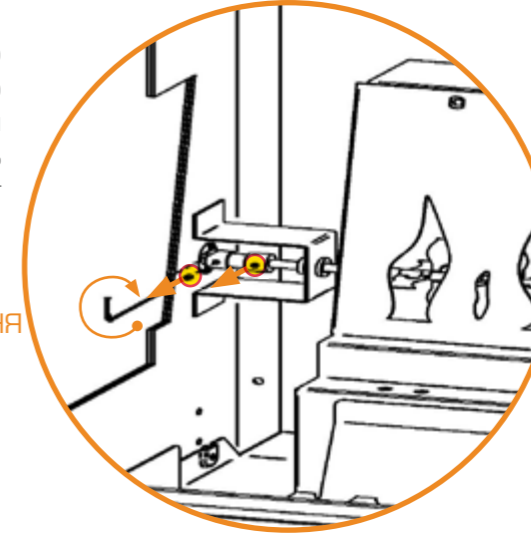


### 3.2 ПІДГОТОВКА ПРИЛАДІВ

#### ВИРІВНЮВАННЯ ТОПОЧНОЇ КОРОБКИ І ПІДГОТОВКА ВНУТРІШНІХ ДЕТАЛЕЙ

9) Тільки на правому приладі зніміть гвинт кріплення з лівого боку муфти валу за допомогою шестигранного ключа діаметром 1,5 мм, що додається, поверніть вал на 180° і відкрутіть інший гвинт кріплення.

● ГВИНТ ДЛЯ ВСТАНОВЛЕННЯ



10) Зніміть перехідний гвинт з кінця сполучної муфти валу.

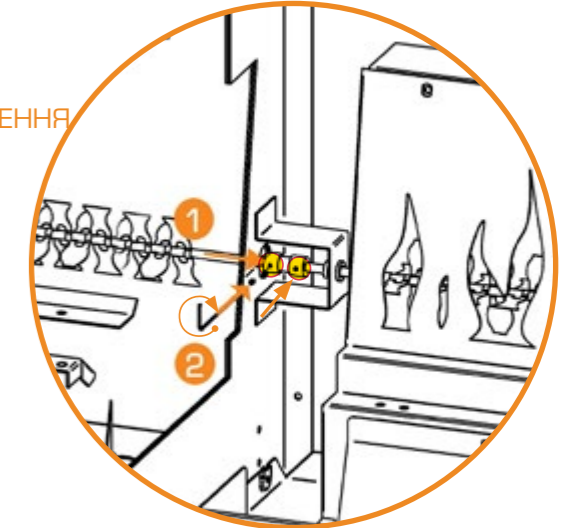
За потреби регулярно перевіряйте надійність кріплення до стіни. Також перевіряйте надійність кабелю електроживлення та з'єднань. Якщо кабель живлення пошкоджений, його слід замінити сервісним агентом або компетентною особою, наприклад кваліфікованим електриком.

### ВАЖЛИВО

Не просвердлюйте прилад наскрізь під час встановлення облицювання! Кабель живлення розташований на задньому правому боці приладу!

11) Пропустіть лівий кінець валу ефекту полум'я через отвір у сполучній муфті валу. Затягніть лівий гвинт на сполучній муфті за допомогою шестигранного ключа діаметром 1,50 мм, з'єднавши їх разом. Поверніть вал на 180° і затягніть інший гвинт.

● ГВИНТ ДЛЯ ВСТАНОВЛЕННЯ

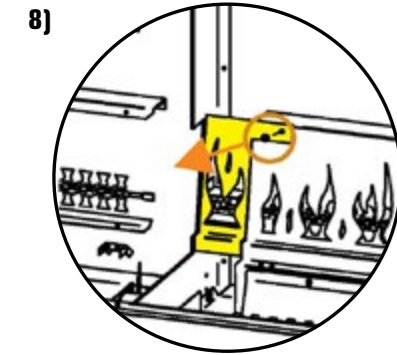


### 3.2 ПІДГОТОВКА ПРИЛАДІВ

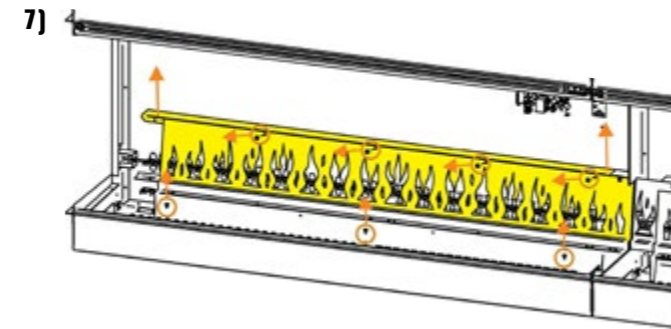
#### ВИРІВНЮВАННЯ ТОПОЧНОЇ КОРОБКИ І ПІДГОТОВКА ВНУТРІШНІХ ДЕТАЛЕЙ

12) Щоб перевстановити світлодіодний відбивач, виконайте кроки 6-8 на стор. 30-31, розділ 3.2, у зворотному порядку, як показано нижче (8, 7, 6).

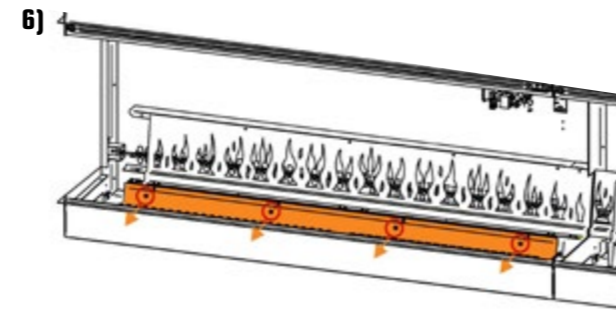
○ ГВИНТИ З ХРЕСТОПОДІБНИМ ШЛІЦЕМ  
● ОРИС ПОЛУМ'Я



○ ГВИНТИ З ХРЕСТОПОДІБНИМ ШЛІЦЕМ  
● СВІТЛОДІОДНИЙ ВІДБИВАЧ



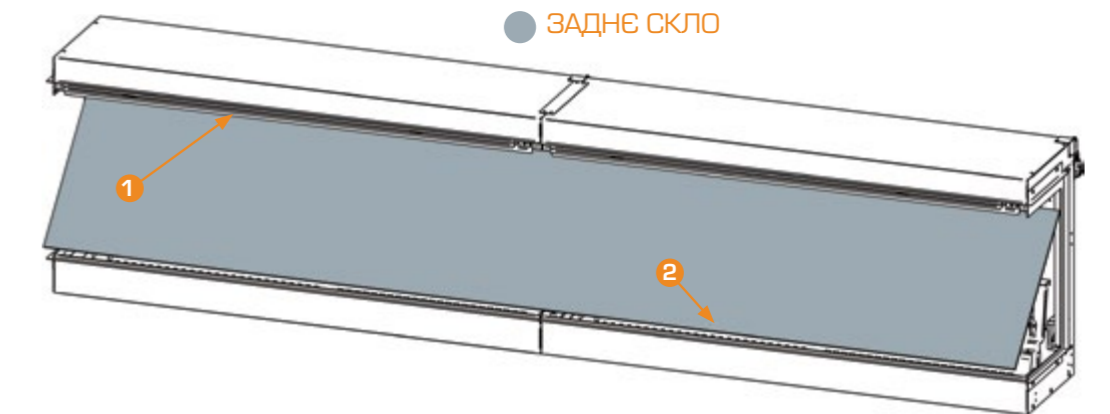
○ ГВИНТИ З ХРЕСТОПОДІБНИМ ШЛІЦЕМ  
● ПЛАНКА



### 3.2 ПІДГОТОВКА ПРИЛАДІВ

#### ВИРІВНЮВАННЯ ТОПОЧНОЇ КОРОБКИ І ПІДГОТОВКА ВНУТРІШНІХ ДЕТАЛЕЙ

13) Спершу акуратно вставте верхню частину заднього скла у верхню частину топкової коробки за 4 задніх затискачі. Потім підніміть нижню частину заднього скла до задньої частини, поставивши скло вертикально.



14) Надійно встановіть заднє скло за 4 задніх затискачі. Якщо ви не можете повернути скло на місце, зніміть всі 4 задні затискачі, потім встановіть скло на місце і, нарешті, поверніть на місце 4 задніх затискачі, щоб закріпити заднє скло.



За потреби регулярно перевіряйте надійність кріплення до стіни. Також перевіряйте надійність кабелю електроживлення та з'єднань. Якщо кабель живлення пошкоджений, його слід замінити сервісним агентом або компетентною особою, наприклад кваліфікованим електриком.

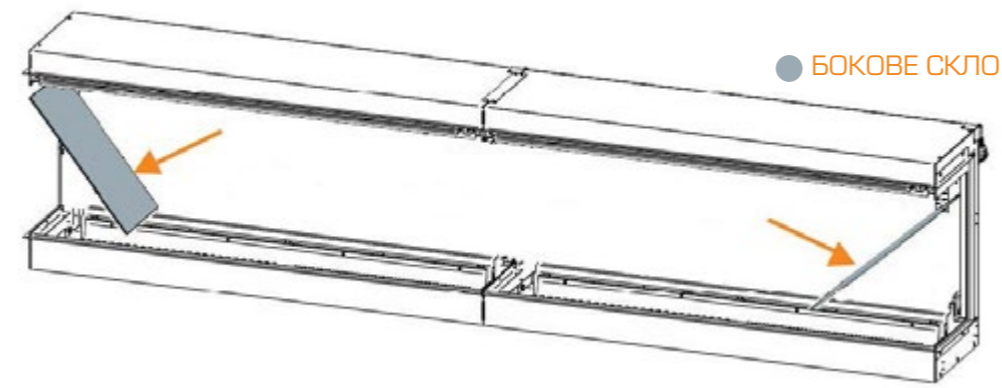
### ВАЖЛИВО

Не просвердлюйте прилад наскрізь під час встановлення облицювання! Кабель живлення розташований на задньому правому боці приладу!

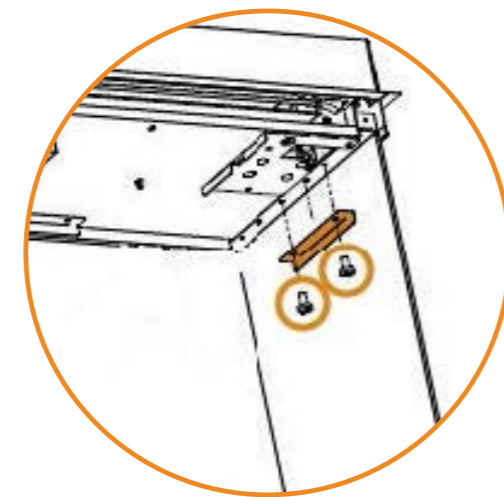
### 3.2 ПІДГОТОВКА ПРИЛАДІВ

#### ВИРІВНЮВАННЯ ТОПОЧНОЇ КОРОБКИ І ПІДГОТОВКА ВНУТРІШНІХ ДЕТАЛЕЙ

**15)** Акуратно вставте бічні скляні панелі назад з кожної сторони приладу спочатку зверху, потім знизу.



**16)** Вкрутіть верхні затискачі з кожного боку назад у потрібне положення, утримуючи бічне скло на місці.



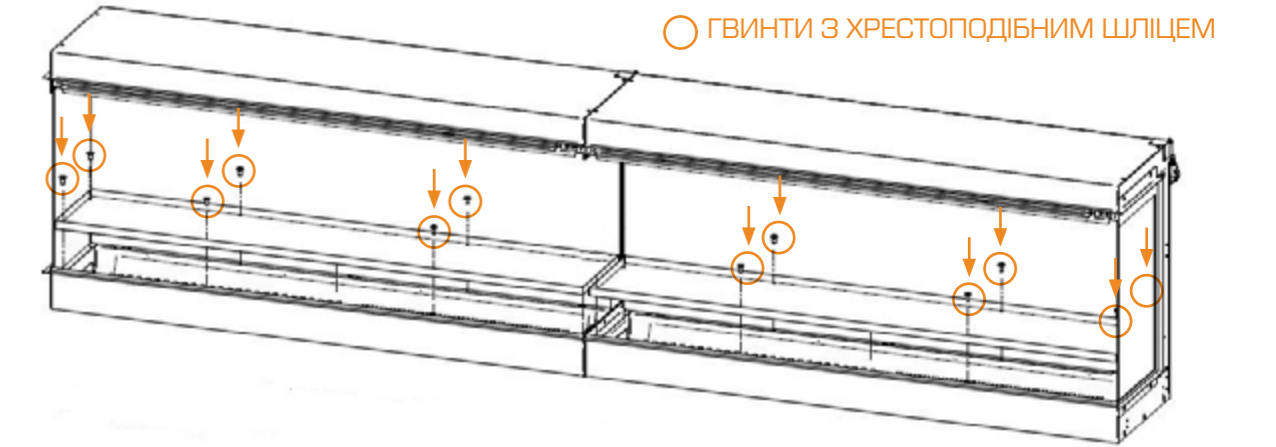
- ГВИНТИ З ХРЕСТОПОДІБНИМ ШЛІЦЕМ
- КРОНШТЕЙНИ

### 3.2 ПІДГОТОВКА ПРИЛАДІВ

#### ВИРІВНЮВАННЯ ТОПОЧНОЇ КОРОБКИ І ПІДГОТОВКА ВНУТРІШНІХ ДЕТАЛЕЙ

**17)** Акуратно встановіть підкладки з планкою для наповнення на місце та поєднайте отвори в планці з отворами в топковій коробці. Вставте 12 гвинтів, які кріплять планку назад на місце.

ЯКЩО БУЛО ПРИДБАНО ДРОВА ДЕЛЮКС, ВСТАНОВИТЬ ЇХ В ПОТРІБНЕ ПОЛОЖЕННЯ, ПОТІМ ПЕРЕЙДІТЬ ДО КРОКУ 19.

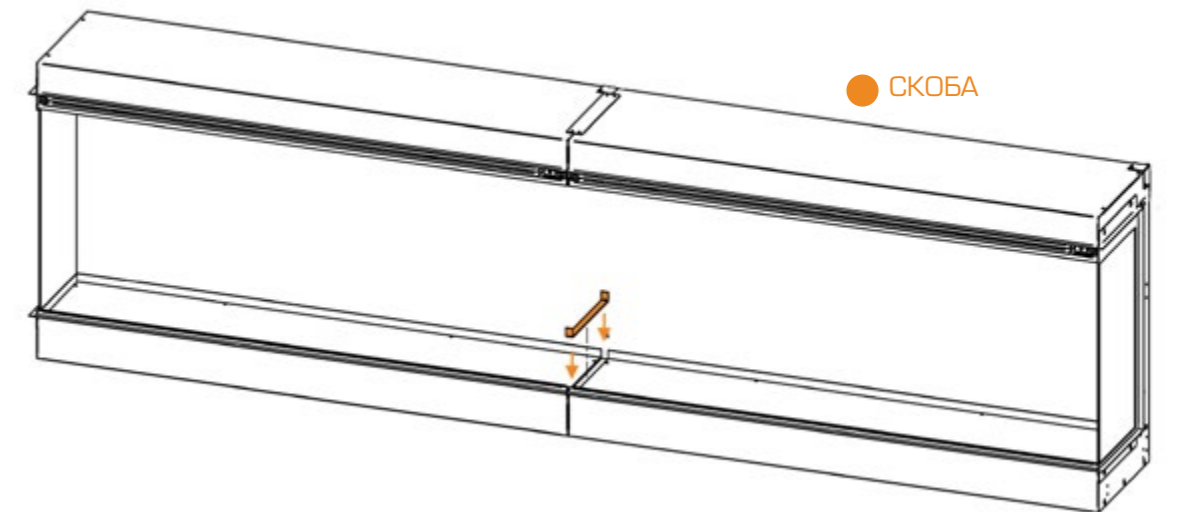


**18)** Покладіть накладку між двома матованими планками. За потреби можна використовувати двосторонній скотч (не входить до комплекту постачання).

За потреби регулярно перевіряйте надійність кріплення до стіни. Також перевіряйте надійність кабелю електроживлення та з'єднань. Якщо кабель живлення пошкоджений, його слід замінити сервісним агентом або компетентною особою, наприклад кваліфікованим електриком.

### ВАЖЛИВО

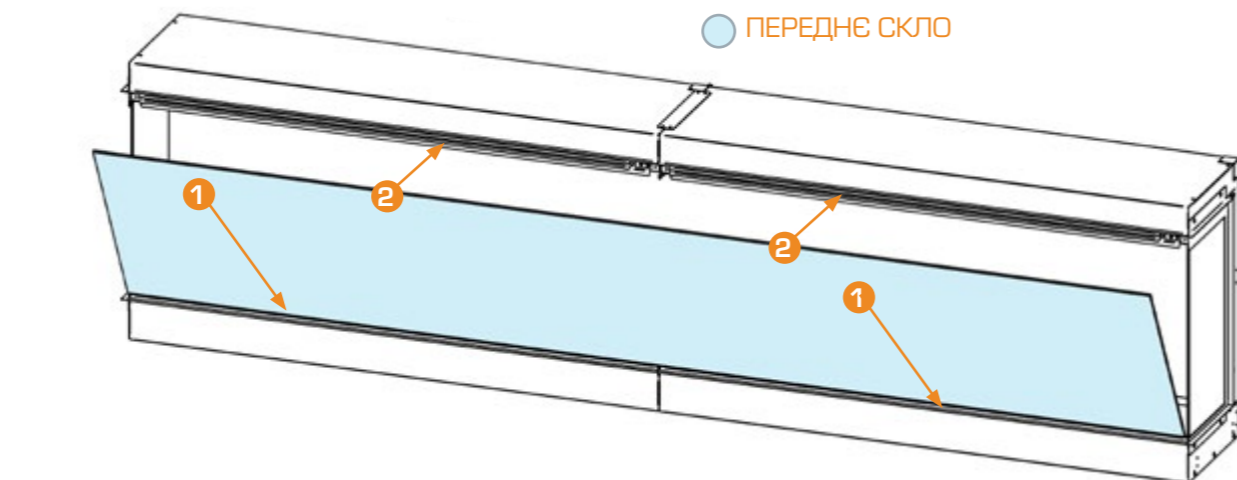
Не просвердлюйте прилад наскрізь під час встановлення облицювання! Кабель живлення розташований на задньому правому боці приладу!



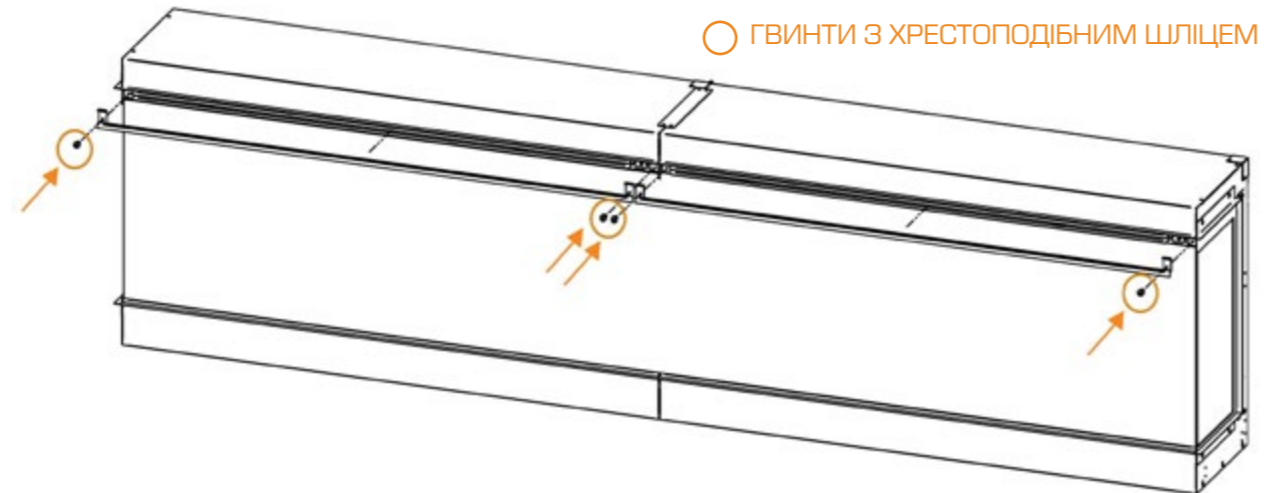


### 3.2 ПІДГОТОВКА ПРИЛАДІВ ВИРАВНЕННЯ ТОПОЧНОЇ КОРОБКИ І ПІДГОТОВКА ВНУТРЕННІХ ДЕТАЛЕЙ

19) Далі розмістіть планку наповнення. Будь ласка, зверніться до розділу "Установка планки для наповнення" на стр. 67-76. Потім вдвох обережно підніміть переднє скло вгору і вставте його в нижні передні пази приладів. Якщо тільки одна сторона підходить під випускні отвори повітряної завіси, то обережно підніміть іншу повітряну завісу, щоб просунути скло під неї.



20) Використовуючи хрестоподібну викрутку, вставте гвинти в обидва кінці верхніх кронштейнів кожного приладу, щоб закріпити переднє скло на місці.



### 4.0 ВСТАНОВЛЕННЯ

British Fires не несе абсолютно жодної відповідальності за травми та збитки, які можуть виникнути внаслідок неправильної установки чи поводження.

Видаліть усі захисні плівки з верхніх/декоративних поверхонь приладу, якщо такі є. Після вибору остаточного розташування приладу з урахуванням цілісності стіни, електроприлад можна закріпити на стіні.

Щоб забезпечити безпеку замовника, обов'язково спроектуйте установку таким чином, щоб міцність як стіни, так і будь-яких настінних кріплень, що використовуються, була достатньою. Не закривайте вентиляційні отвори приладу. Стіна, на яку встановлюється прилад/каркасна стіна, має бути пласкою. Встановлюйте лише на вертикальну поверхню. Уникайте похилих поверхонь. Встановлення на що-небудь, крім вертикальної стіни, може призвести до займання, пошкодження або травми.

Якщо прилад/каркасна стіна монтується на суху стіну або стіну з дерев'яним каркасом, то слід взяти заходів для кріплення до двох або більше дерев'яних стоек або опорних дерев'яних елементів стіни за допомогою гвинтів, що додаються. Якщо це неможливо, то стіну слід зміцнити відповідними будівельними матеріалами.

Переконайтеся, що використовуються відповідні дюбелі для типу стіни, до якої кріпиться каркасна конструкція.

Переконайтеся, що вилка або сполучна коробка повністю доступні.

#### УВАГА

У цей час не залишайте прилади підключеними до електромережі.

### 4.1 ВСТАНОВЛЕННЯ НА КАРКАСНУ СТІНУ

Каркасна стіна **ПОВИННА** містити перемичку отвору з розмірами, вказаними на наступних сторінках. Це необхідно для того, щоб вага готової стіни не тиснула на верхню частину приладу.

Вхідний кабель живлення може бути встановлений в одному з двох місць на вибір у верхньому правому куті приладу. Доступ до кожного з них здійснюється через одну знімну панель.

Даний прилад слід встановлювати на твердій рівній поверхні та в чистому, непильному приміщенні. При установці у відкритий димохід він повинен бути перекритий, щоб знизити ризик виникнення протягу та вогкості через пожежу, що може призвести до спрацьовування системи запобіжного відключення тепловентилятора.

Основа отвору/каркасної конструкції повинна витримувати всю вагу обох приладів разом.

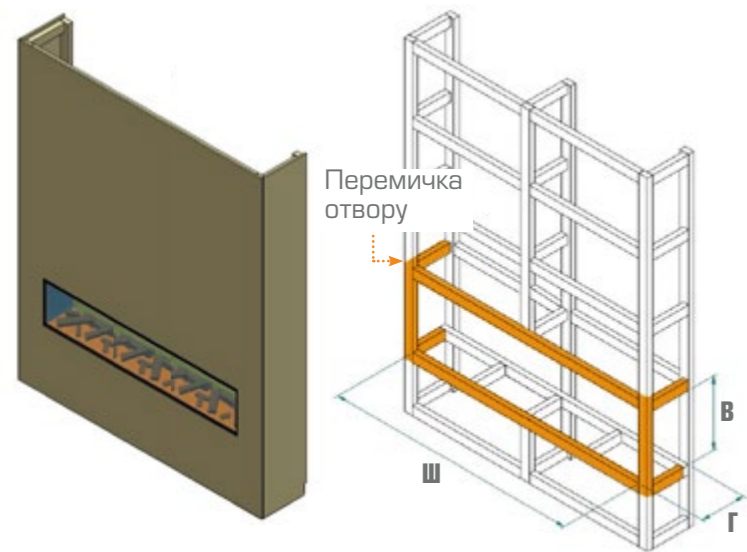
**ВСІ ПЕРЕМИЧКИ ПРОЄМУ, ЩО ВИСТУПАЮТЬ, ПОВИННІ БУТИ ВИГОТОВЛЕНІ З НЕ ЗАЙМИСТОГО МАТЕРІАЛУ. ДИВІТЬСЯ СТОР. 39.**

Для встановлення каркасної стіни необхідно зняти монтажний кронштейн із задньої панелі приладу, як показано в розділі 2.1 на сторінці 22.

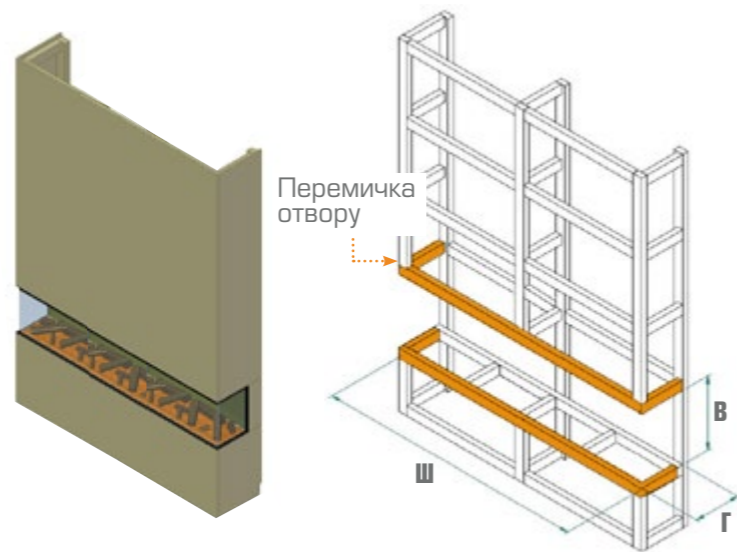
**ПІСЛЯ ТОГО ЯК КАРКАС БУДЕ НАДІЙНО ЗАКРІПЛЕНИЙ НА СТІНІ, А ПРИЛАД ВСТАНОВЛЕНИЙ В КІНЦЕВОМУ ПОЛОЖЕННІ, ПЕРЕД УСТАНОВКОЮ ОБЛИЦЮВАННЯ / ГІПСОКАРТОНУ ПЕРЕКОНАЙТЕСЯ, ЩО ДО ПРИЛАДУ.**

## 4.1 ВСТАНОВЛЕННЯ НА КАРКАСНУ СТІНУ

Фронтальне (повністю вбудоване) встановлення



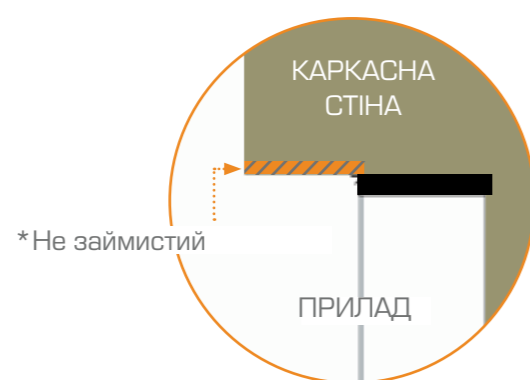
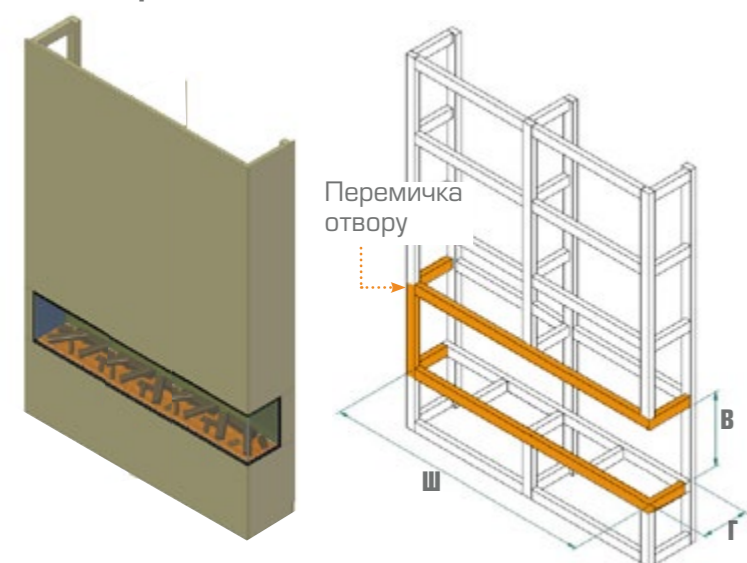
Тристороннє встановлення



ВІДКРИТІ РОЗМІРИ ДЛЯ ВСІХ ВАРІАНТІВ УСТАНОВКИ

ВИСОТА	ШИРИНА	ГЛИБИНА
570mm	2352mm	300mm

Двостороннє



**ВИМОГИ ДО НЕ ЗАЙМИСТОГО ВИСТУПНОГО НАВІСУ**

\* Якщо каркасна стіна безпосередньо над нагрівачем виступає за передню частину приладу, то підвісна частина установки повинна бути виготовлена з незаймистого матеріалу, такого як силкат кальцію/камінна плита.

Креслення дано не в масштабі

### УВАГА

**ІНСТРУКЦІЇ З РОЗМІЩЕННЯ ПАЛИВНОГО ШАРУ ПРИВЕДЕНІ НА СТОР. 67–76. ДИВІТЬСЯ СТОРІНКИ 77–81, ЯК КОРИСТУВАТИСЯ КАМІНОМ ЗА ДОПОМОГОЮ ПУЛЬТА ДИСТАНЦІЙНОГО УПРАВЛІННЯ.**

### УВАГА

Стіна, на якій передбачається встановити прилади, повинна бути здатна протягом тривалого часу витримувати загальне навантаження приладу. Також слід вжити заходів для забезпечення достатньої міцності, щоб протистояти силі землетрусів, вібрації та іншим зовнішнім впливам. Гіпсокартон сам собою не вважається конструкційним матеріалом. Не рекомендується покладатися лише на кріплення із гіпсокартону, щоб витримати вагу приладу.



За потреби регулярно перевіряйте надійність кріплення до стіни. Також перевіряйте надійність кабелю електроживлення та з'єднань. Якщо кабель живлення пошкоджений, його слід замінити сервісним агентом або компетентною особою, наприклад,

.При монтажі монтажного кронштейна на каркасну стіну немає необхідності свердлити отвори в дереві та використовувати пластикові стінові анкери. Рекомендується встановити монтажний кронштейн принаймні одну дерев'яну стійку.

© 2023 BRITISH FIRES

# ЕЛЕКТРИЧНИЙ КАМІН NEW FOREST 650SQ

ІНСТРУКЦІЯ З ВСТАНОВЛЕННЯ 41 – 56



BRITISH  
FIRES

## 1.0 СПИСОК КОМПОНЕНТІВ

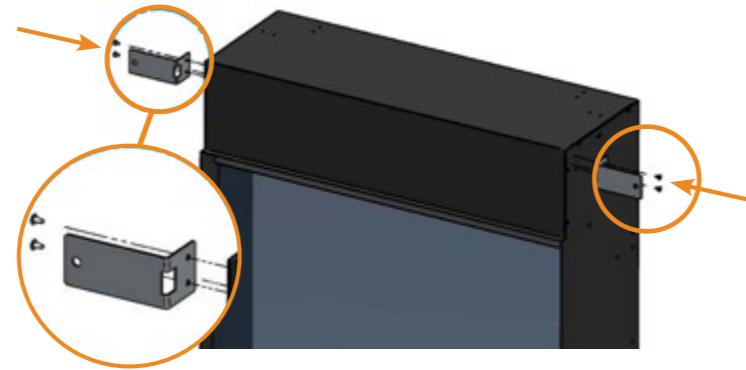
КІЛЬКІСТЬ	ОПИС
1	Нагрівальний блок
2	Настінні кріпильні кронштейни
2	Бічні ковзаючі кронштейни
2	Настінні кронштейни
1	Пульт дистанційного керування
1	Короб з дровами
1	Мішок з темним вугіллям
1	Мішок зі світлим вугіллям
1	Мішок з корою
1	Мішок зі стружною
1	Мішечок з великими кристалами
1	Мішечок з дрібними кристалами
2	Батарейки типу ААА
12	Саморізи для топкової коробки
4	Дюбелі
4	Кріпильні шурупи
4	Кронштейни для порожнинних коробок
1	Порожниста коробка (опціонально)
1	Справжні дрова Deluxe (додаткова опція)

# ВАЖЛИВО

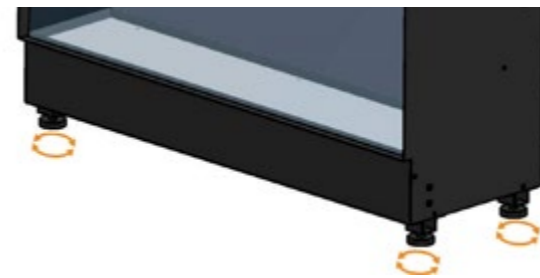
ПРИ РОЗПАКУВАННІ ВИРОБИ ЗВЕРНІТЬ УВАГУ, ЩО НЕЗАКРЕПЛЕННІ КОМПОНЕНТИ ЗНАХОДЯТЬСЯ У ВЕРХНІХ ВІДДІЛЕННЯХ З ПІНОПЛАСТА

## 2.0 ПІДГОТОВКА ПРИЛАДУ УСТАНОВКА В ГОТОВИЙ ОТВІР (В РІВЕНЬ ЗІ СТІНОЮ)

За допомогою хрестоподібної викрутки прикрутіть 2 кріпильних кронштейна врівень до стінок приладу за допомогою прикладених 4 гвинтів для топкової коробки. Коли 2 кронштейна будуть встановлені, вони стануть на рівні з передньою поверхнею топкової коробки.



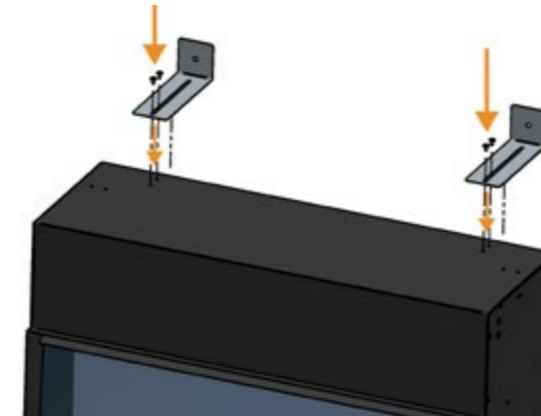
Встановіть пристрій у його остаточне положення. Після цього встановіть рівень на верхню частину пристрою, щоб переконатися, що він розташований горизонтально. Якщо прилад встановлено нерівно, у нижній частині приладу знаходяться регульовальні ніжки, щоб змінити висоту, закрутіть/відкрутіть регульовальні ніжки вручну до потрібної висоти.



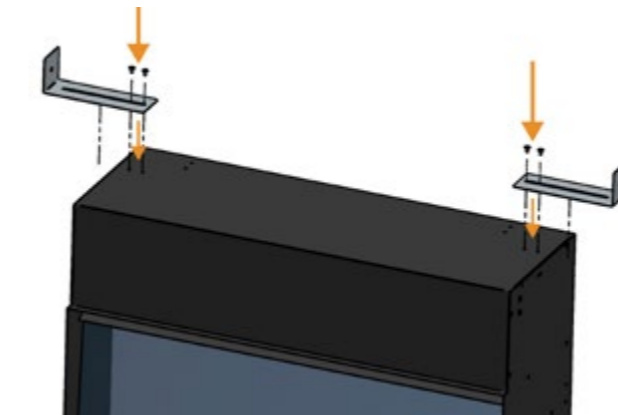
## 2.1 ПІДГОТОВКА ПРИЛАДУ – КАРКАСНА СТІНА

За допомогою хрестоподібної викрутки прикрутіть 2 настінні кронштейни до верхньої частини приладу за допомогою 4 гвинтів для топкової коробки, які входять в комплект поставки, залежно від вашої установки, тобто. для кріплення ззаду чи збоку.

### Установка заднього кріплення



### Установка бокового кріплення

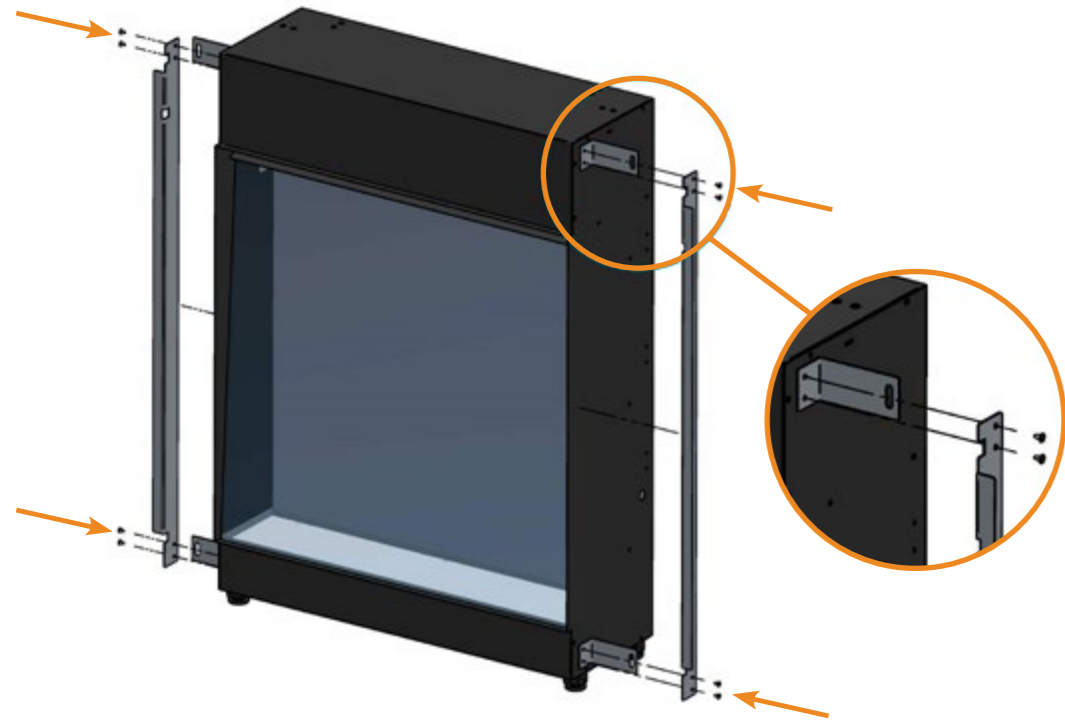


Встановіть пристрій у його остаточне положення. Після цього встановіть рівень на верхню частину пристрою, щоб переконатися, що він розташований горизонтально. Якщо прилад встановлено нерівно, у нижній частині приладу знаходяться регульовальні ніжки, щоб змінити висоту, закрутіть/відкрутіть регульовальні ніжки вручну до потрібної висоти.



## 2.2 ПІДГОТОВКА ПОРОЖНИЧОЇ КОРОБКИ ДЛЯ ПРИЛАДУ ОПЦІОНАЛЬНО ДЛЯ ВИКОРИСТАННЯ З ОБШИВКОЮ

Поєднайте отвори в накладних кронштейнах та кронштейнах для кріплення корпусу з відповідними отворами збоку топкової коробки, після встановлення використовуйте хрестоподібну викрутку, щоб вкрутити 8 гвинтів топкової коробки на місце, закріпивши обидва кронштейни на приладі



Встановіть пристрій у його остаточне положення. Після цього встановіть рівень на верхню частину пристрою, щоб переконатися, що він розташований горизонтально. Якщо прилад встановлено нерівно, у нижній частині приладу знаходяться регульовальні ніжки, щоб змінити висоту, закрутіть/відкрутіть регульовальні ніжки вручну до потрібної висоти.



## 3.0 ОГЛЯД ВСТАНОВЛЕННЯ

British Fires не несе абсолютно жодної відповідальності за травми та збитки, які можуть виникнути внаслідок неправильної установки чи поводження.

Видаліть усі захисні плівки з верхніх/декоративних поверхонь приладу, якщо такі є. Після вибору остаточного розташування приладу з урахуванням цілісності стіни, електроприлад можна закріпити на стіні.

Щоб забезпечити безпеку замовника, обов'язково спроектуйте установку таким чином, щоб міцність як стіни, так і будь-яких настінних кріплень, що використовуються, була достатньою. Не закривайте вентиляційні отвори приладу. Стіна, на яку встановлюється прилад/каркасна стіна, має бути плоскою. Встановлюйте лише на вертикальну поверхню. Уникайте похилих поверхонь. Встановлення на що-небудь, крім вертикальної стіни, може призвести до займання, пошкодження або травми.

Якщо прилад/каркасна стіна монтується на суху стіну або стіну з дерев'яним каркасом, то слід вжити заходів для кріплення до двох або більше дерев'яних стійок або опорних дерев'яних елементів стіни за допомогою гвинтів, що додаються. Якщо це неможливо, то стіну слід зміцнити відповідними будівельними матеріалами.

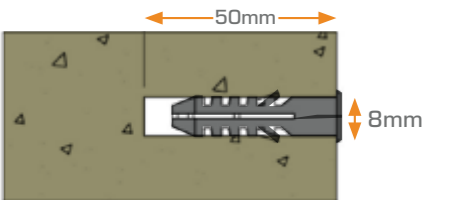
Переконайтеся, що використовуються відповідні дюбелі для типу стіни, до якої кріпиться каркасна конструкція.

Переконайтеся, що дюбелі повністю доступні.

**БУДЬ ЛАСКА, ЗВЕРНІТЬ УВАГУ: ПЕРЕД ТИМ, ЯК СВЕРДЛИТИ ОТВОРИ В СТІНАХ, ЗАВЖДИ ПЕРЕВІРЬТЕ, ЧИ НЕМАЄ ТАМ ПРИХОВАНИХ ПРОВОДІВ, ТРУБ І Т.Д. ПЕРЕКОНАЙТЕСЯ, ЩО ГВИНТИ, ЩО ДОДАЮТЬСЯ, І ДЮБЕЛІ ПІДХОДЯТЬ ДЛЯ КРІПЛЕННЯ ПРИЛАДУ НА ПОВЕРХНІ. ЯКЩО ВИ НЕ ВПЕВНЕНІ, ПРОКОНСУЛЬТУЙТЕСЯ З КВАЛІФІКОВАНИМ ФАХІВЦЕМ.**



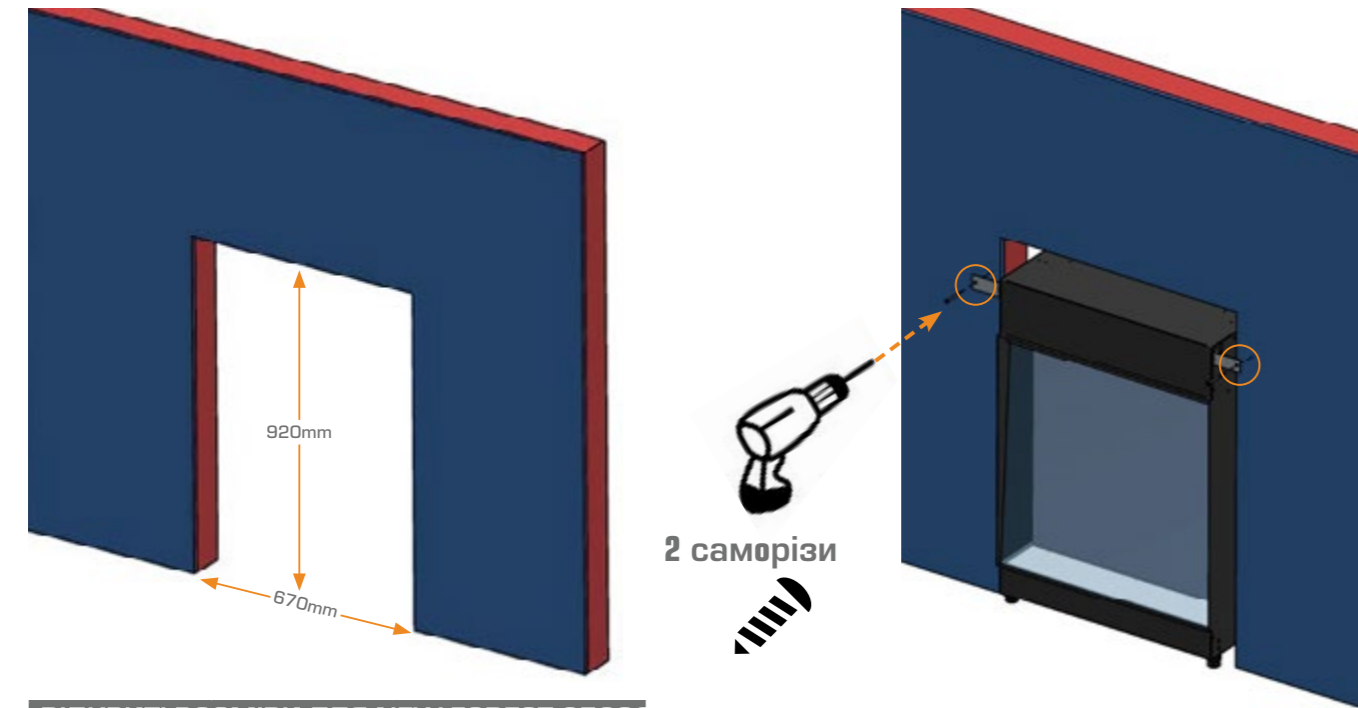
За потреби регулярно перевіряйте надійність кріплення до стіни. Також перевіряйте надійність кабелю електроживлення та з'єднань. Якщо кабель живлення пошкоджений, його слід замінити сервісним агентом або компетентною особою, наприклад, кваліфікованим електриком.



### ВАЖЛИВО

Перш ніж закривати прилад, перевірте його потужність у робочому стані, щоб переконатися у правильній роботі електроживлення приладу.

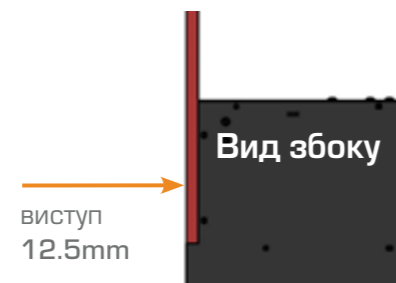
### 3.1 ВСТАНОВЛЕННЯ – ОТВІР ДИМОХОДУ ПРИ ВСТАНОВЛЕННІ В ОТВІР ДИМОХОДУ ПОВИНЕН БУТИ ПЕРЕКРИТИЙ



ВІДКРИТІ РОЗМІРИ ДЛЯ NEW FOREST 650SQ

ВИСОТА	ШИРИНА	ГЛИБИНА
920mm	670mm	мінімум 224mm

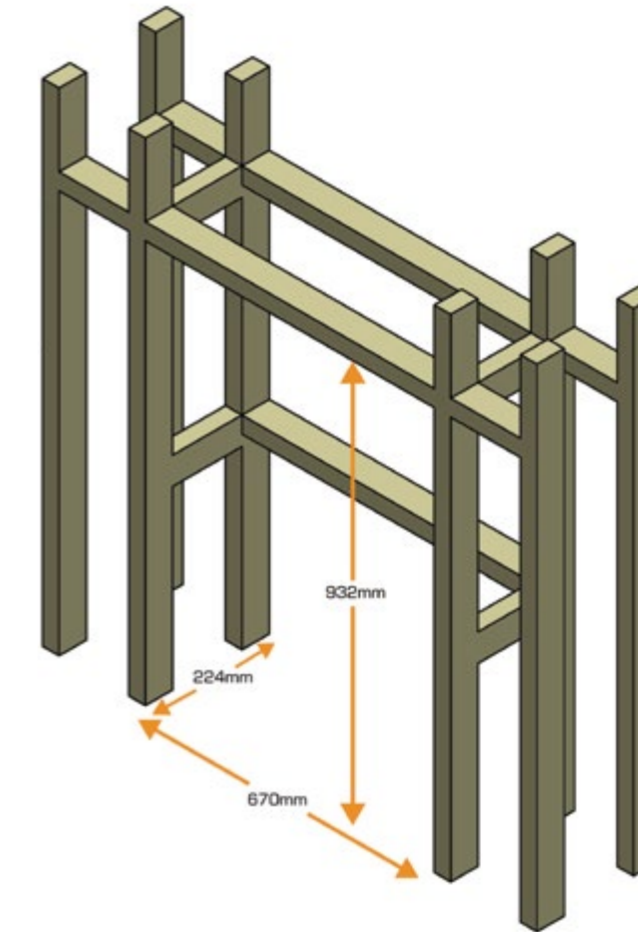
Для встановлення приладу в існуючий димар підготуйте отвір відповідно до вказаних вище розмірів.



Як тільки пристрій буде встановлений у правильному положенні, встановіть гіпсокартонну панель на стіну. При монтажі гіпсокартонної панелі переконайтеся, що ви не просвердлили топку. Зверніться до розділу 3.5 на стор. 55, щоб зняти переднє скло, і на стор. 67–76, щоб встановити піддон паливного шару.

- 1) Вставте прилад на місце, потім позначте олівцем на стіні 2 отвори
- 2) Заберіть прилад. Потім свердлом діаметром 8 мм, якщо використовується накладне настінне кріплення, просвердліть 2 отвори глибиною 50 мм
- 3) Вставте дюбелі у стіну. Потім підключіть прилад до розетки та перевірте його живлення. Щоб синхронізувати пульт дистанційного керування та керувати приладом, див. розділ Експлуатація приладу на стор. 77–81.
- 4) Після перевірки подачі живлення на пристрій вставте його назад в отвір, сумістивши отвори в кронштейнах з отворами в стіні.
- 5) Вкрутіть шурупи в настінні кронштейни на приладі і в дюбелі в стіні і затягніть, закріпивши прилад у потрібному положенні.

### 3.2 ВСТАНОВЛЕННЯ – КАРКАСНА СТІНА

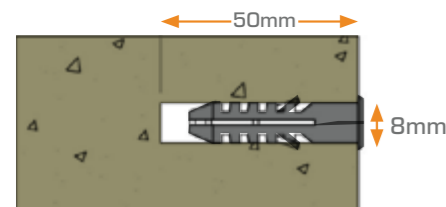


ВІДКРИТІ РОЗМІРИ ДЛЯ ВСТАНОВЛЕННЯ КАРКАСНОЇ СТІНИ NF650SQ

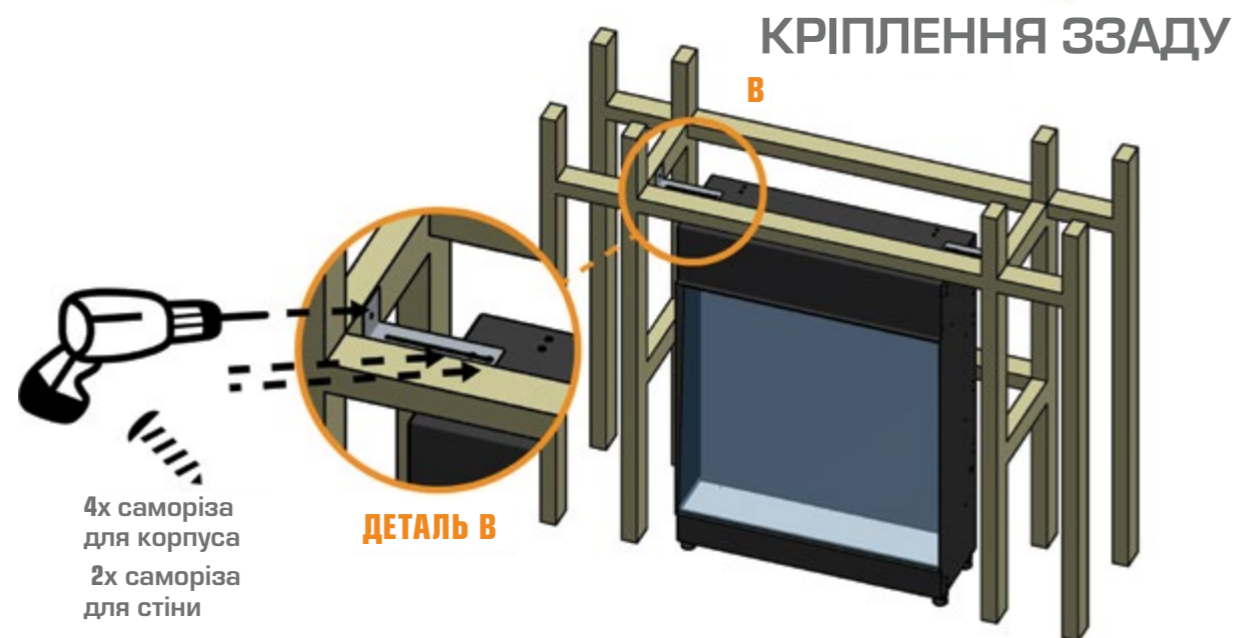
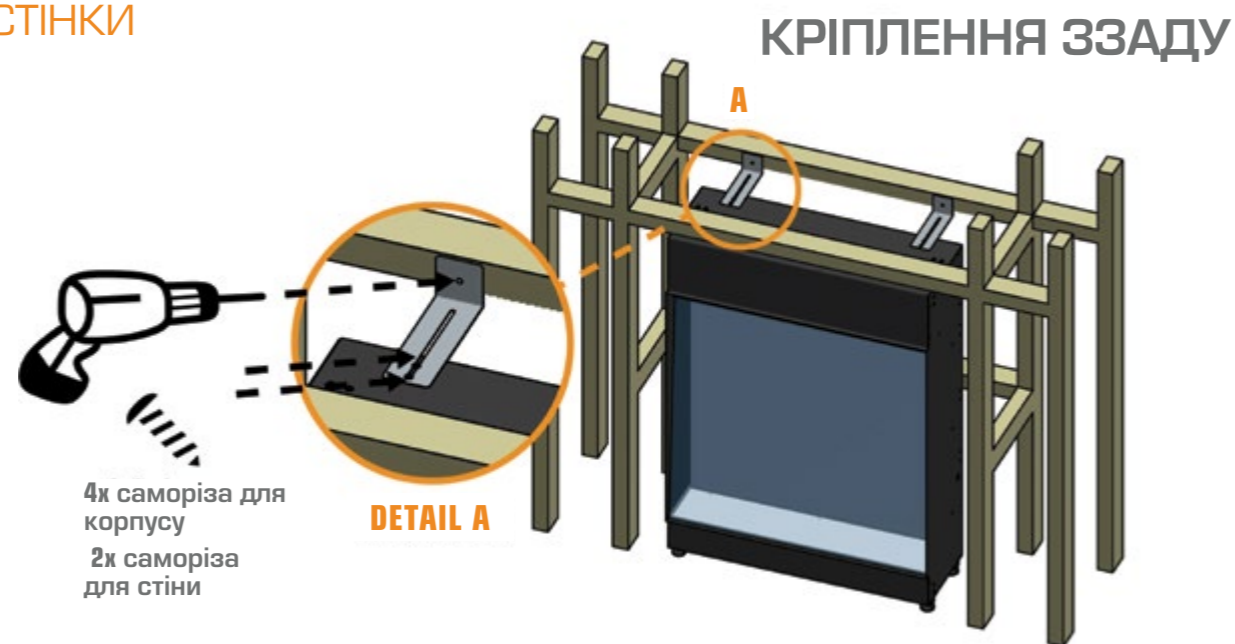
ВИСОТА	ШИРИНА	ГЛИБИНА
932mm	670mm	мінімум 224mm

### 3.2 ВСТАНОВЛЕННЯ – КАРКАСНА СТІНА КРІПЛЕННЯ ДО БІЧНОЇ ТА ЗАДНЬОЇ СТІНКИ

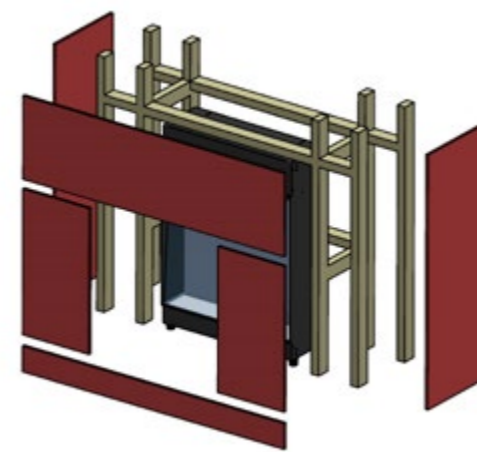
- 1) Вставте прилад у виступ фальш-димоходу. Позначте олівцем через настінний кронштейн на стіні/стійці місце, де ви хочете прикріпити прилад до конструкції.
- 2) Зніміть прилад і використовуйте свердло відповідного розміру для кріплення до вибраної стіни. Якщо прилад планується встановити в цегляну кладку стіни, можна використовувати дюбелі, що додаються, для використання яких просвердлите у стіні отвір діаметром 8 мм і глибиною 50 мм.



- 3) Вставте 2 дюбелі, потім поверніть прилад у вихідне положення.
- 4) Вкрутіть шурупи в настінні кронштейни на приладі і в дюбелі в стіні і затягніть, закріпивши прилад у потрібному положенні.
- 5) Як тільки прилад буде встановлений у правильне положення, підключіть його до розетки та перевірте живлення приладу. Щоб синхронізувати пульт дистанційного керування та керувати приладом, див. розділ Експлуатація приладу на стор. 77–81.



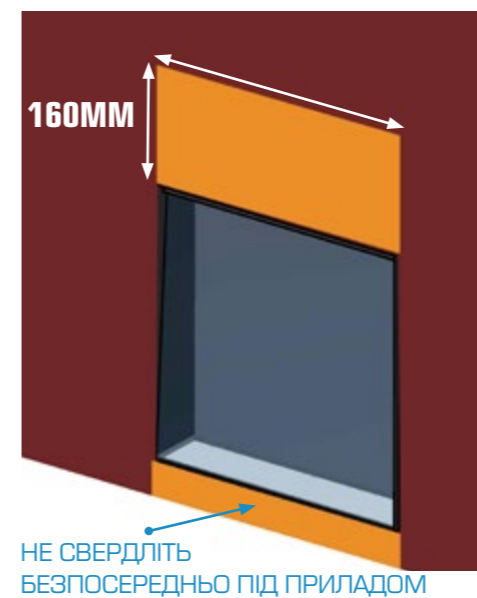
### 3.2 ВСТАНОВЛЕННЯ – КАРКАСНА СТІНА



Після перевірки подачі живлення на прилад прикріпіть облицювання на каркасну стіну. При монтажі облицювання на конструкцію переконайтеся, що ви не просвердлили топкову коробку.

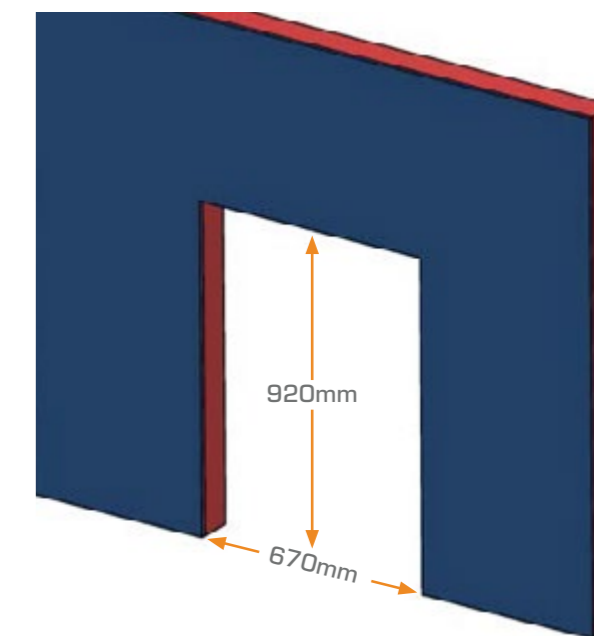
Потім зверніться до розділу 3.5, щоб зняти переднє скло, а потім до сторінок 67–76 для встановлення планки для наповнення.

НЕ СВЕРДЛІТЬ В ЗОНІ  
ВИДІЛЕНІЙ НИЖЧЕ



### 3.3 ВСТАНОВЛЕННЯ В ІСНУЮЧИЙ ОТВІР З ОБРАМЛЕННЯМ

ЯКЩО ПРИЛАД ВСТАНОВЛЮЄТЬСЯ В ІСНУЮЧИЙ ОТВІР  
ДИМОХОДУ, ДИМОХОД ПОТРІБНО БУТИ ЗАБЛОКУВАНО



ВІДКРИТІ РАЗМЕРИ ДЛЯ NEW FOREST 650SQ		
ВИСОТА	ШИРИНА	ГЛИБИНА
920mm	670mm	мінімум 224mm

Для установки приладу в готовий димохід підготуйте проєм відповідно до вказаних вище розмірів.

#### ВАЖЛИВО

Важливо не просвердити прилад наскрізь під час встановлення облицювання!  
Кабель живлення розташований на задньому правому боці приладу!

### 3.3 ВСТАНОВЛЕННЯ В ГОТОВИЙ ОТВІР З ОБРАМЛЕННЯМ

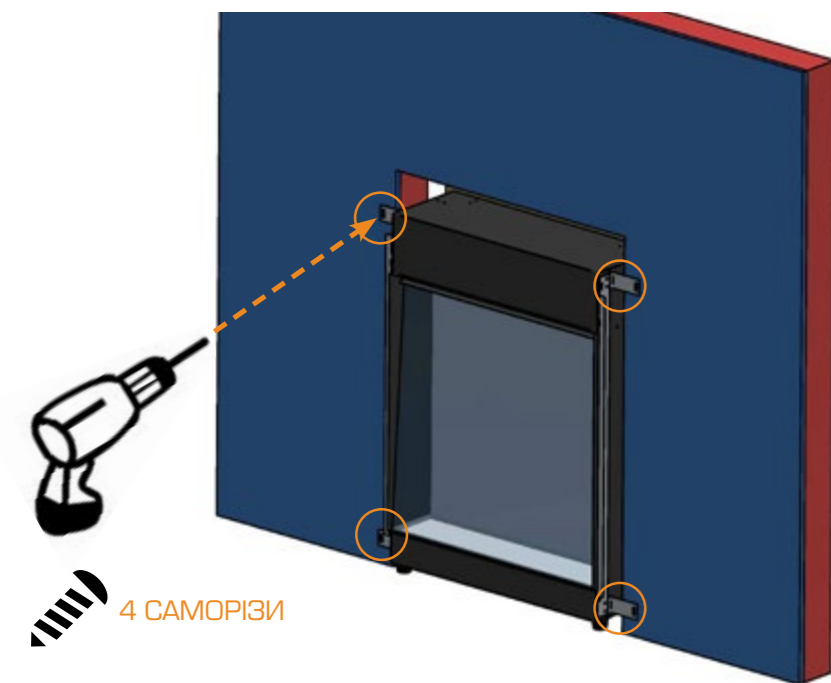
- 1) Вставте прилад на місце, потім олівцем позначте на стіні чотири отвори.
- 2) Заберіть прилад. Потім, при використанні настінних кріплень, що додаються, просвердліть вісім отворів глибиною 8 x 50 мм

- 3) Вставте дюбелі у стіну.
- 4) Підключіть прилад до розетки та перевірте його живлення. Щоб синхронізувати пульт дистанційного керування та керувати приладом, див. розділ Експлуатація приладу на стор. 77–81.

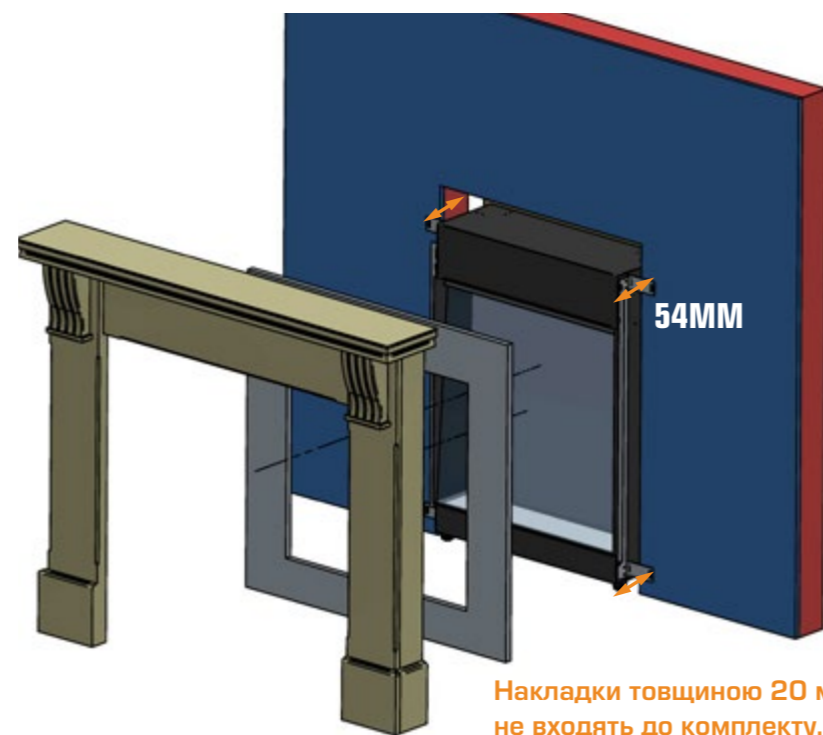
**ПРИМІТКА: ГЛИБИНА ВІД СТІНКИ ДО ПЕРЕДНЬОЇ ПАНЕЛІ ПРИЛАДУ СКЛАДАЄ 54 ММ.**

- 5) Вставте задню панель товщиною 20 мм у положення перед приладом та надійно закріпіть на стіні. Потім поставте вибрану обшивку спереду. **ОБШИВКА МАЄ БУТИ НАДІЙНО ЗАКРІПЛЕНА НА СТІНІ!**

- 6) Зверніться до розділу 3.5 на стор. 55, щоб зняти переднє скло, і на стор. 67–76, щоб встановити піддон паливного шару.



**БУДЬ ЛАСКА, ЗВЕРНІТЬ УВАГУ:** ПЕРЕД ТИМ, ЯК СВЕРДЛИТИ ОТВОРИ У СТІНАХ ЗАВЖДИ ПЕРЕВІРЯЙТЕ, ЧИ НЕМАЄ ТАМ ПРИХОВАНИХ ПРОВІДІВ, ТРУБ І Т.Д. ПЕРЕКОНАЙТЕСЯ, ЩО ГВИНТИ, ЩО ДОДАЮТЬСЯ, І ДЮБЕЛІ ПІДХОДЯТЬ ДЛЯ КРІПЛЕННЯ ПРИЛАДУ НА ВАШІЙ ПОВЕРХНІ. ЯКЩО ВИ НЕ ВПЕРЕДЕНІ, ПРОКОНСУЛЬТУЙТЕСЯ З КВАЛІФІКУВАНИМ ФАХІВЦЕМ.



Накладки товщиною 20 мм не входять до комплекту, Обшивка не входять до комплекту

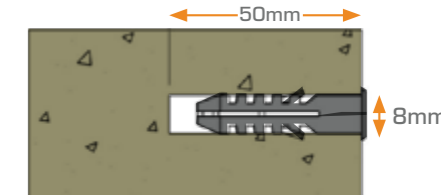
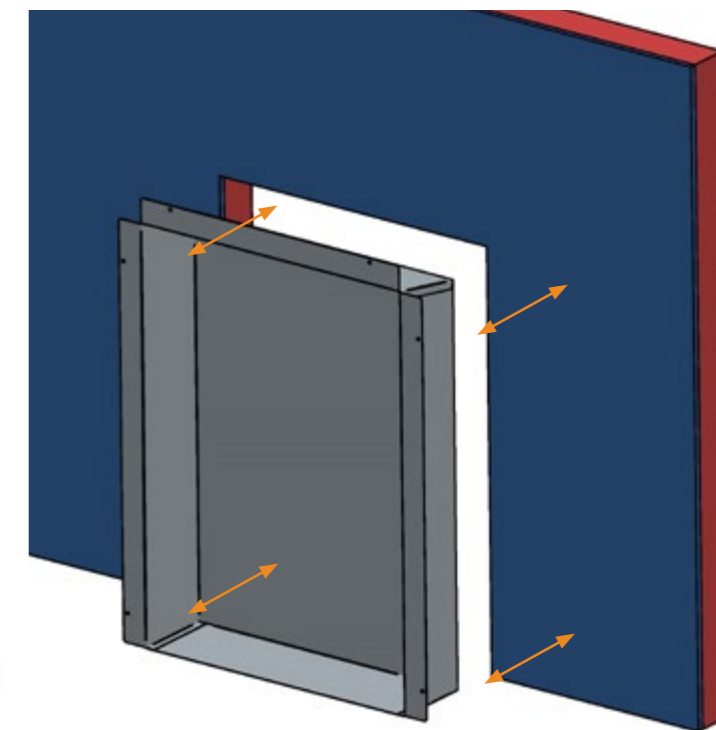
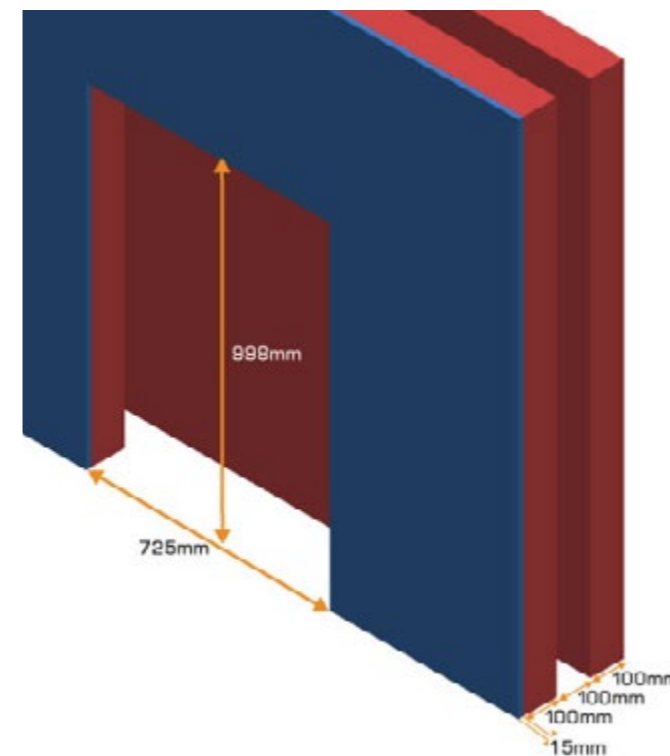
### 3.4 ВСТАНОВЛЕННЯ В НІШУ З КОРОБОМ НЕОБОВ'ЯЗКОВА ДОДАТКОВА КУПІВЛЯ

- 1) Для встановлення в нішу з коробом підготуйте проріз у стіні відповідно до вказаних вище розмірів.
- 2) При використанні настінних кріплень, що додаються, свердлом діаметром 8 мм просвердліть чотири отвори глибиною 8 x 50 мм.

- 3) Вставте короб на місце, потім олівцем позначте 4 отвори для гвинтів.
- 4) Зніміть короб, потім просвердліть чотири отвори розміром 8 x 50 мм в тих місцях, де зроблені позначки.

- 5) Вставте дюбелі в отвори, потім встановіть короб назад на місце. Просвердлені отвори та отвори короба мають бути вирівняні.

РОЗМІРИ ДЛЯ ВСТАНОВЛЕННЯ В КОРОБ		
ВИСОТА	ШИРИНА	ГЛИБИНА
998mm	725mm	198mm мінімум



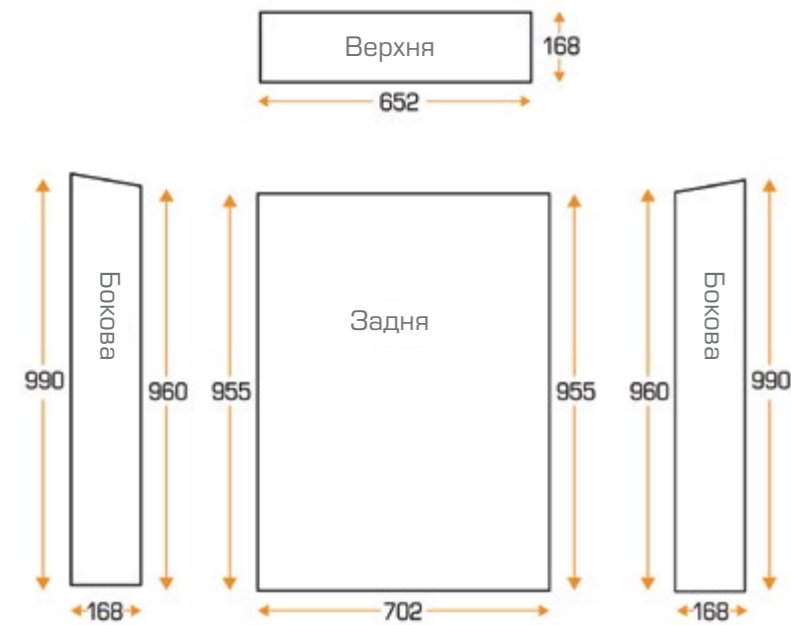
**БУДЬ ЛАСКА, ЗВЕРНІТЬ УВАГУ:** ПЕРЕД ТИМ, ЯК СВЕРДЛИТИ ОТВОРИ У СТІНАХ ЗАВЖДИ ПЕРЕВІРЯЙТЕ, ЧИ НЕМАЄ ТАМ ПРИХОВАНИХ ПРОВІДІВ, ТРУБ І Т.Д. ПЕРЕКОНАЙТЕСЯ, ЩО ГВИНТИ, ЩО ДОДАЮТЬСЯ, І ДЮБЕЛІ ПІДХОДЯТЬ ДЛЯ КРІПЛЕННЯ ПРИЛАДУ НА ВАШІЙ ПОВЕРХНІ. ЯКЩО ВИ НЕ ВПЕРЕДЕНІ, ПРОКОНСУЛЬТУЙТЕСЯ З КВАЛІФІКУВАНИМ ФАХІВЦЕМ.



### 3.4 ВСТАНОВЛЕННЯ В НІШУ З КОРОБОМ НЕОБОВ'ЯЗКОВА ДОДАТКОВА ПОКУПКА

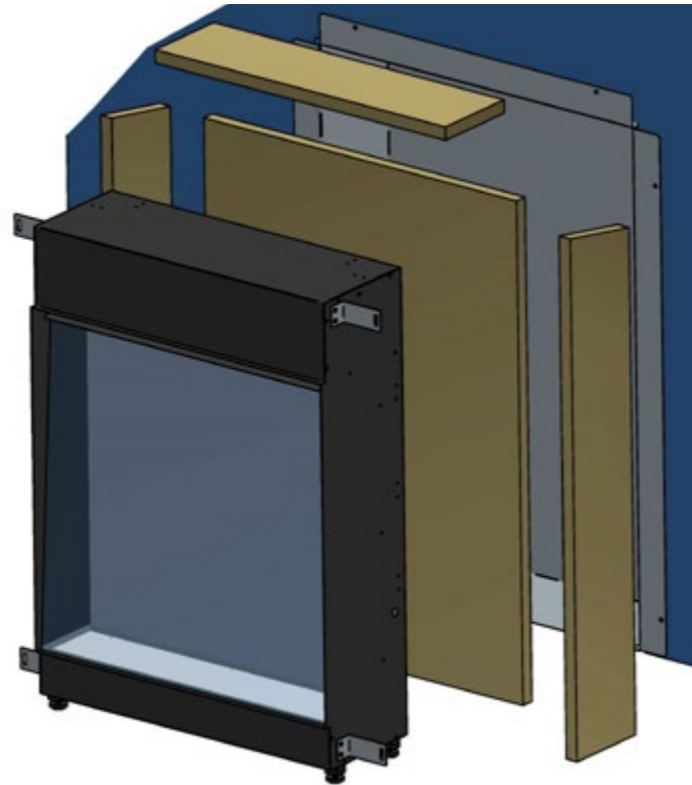
#### ІЗОЛЯЦІЙНИЙ МАТЕРІАЛ ТОВЩИНОЮ 25 ММ

НЕ ВХОДИТЬ

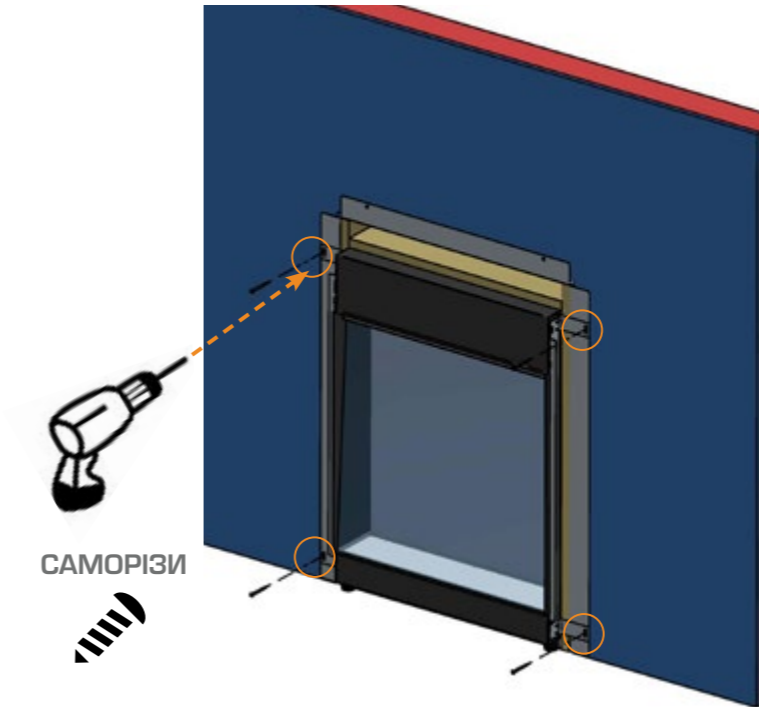


РОЗРІЖТЕ ІЗОЛЯЦІЙНИЙ МАТЕРІАЛ ТОВЩИНОЮ 25 ММ (НЕ ВХОДИТЬ В КОМПЛЕКТ) ЗА РОЗМІРАМИ, ВКАЗАНИМИ ВИЩЕ, ПОТЕМ ВИСТЕЛІТЬ ПОРОЖНИНУ КОРОБА ІЗОЛЯЦІЄЮ ТОВЩИНОЮ.

6) Потім підключіть прилад до джерела живлення, після чого обережно вставте короб та 25-міліметрову ізоляцію, а потім прилад назад у отвір, не затискаючи кабель живлення.

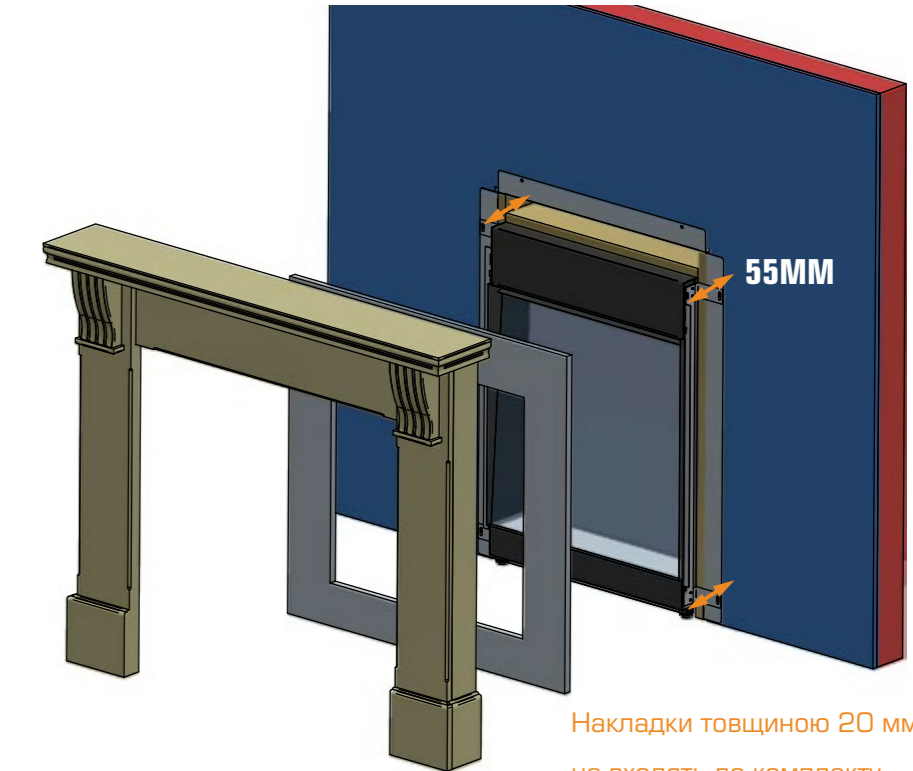


### 3.4 ВСТАНОВЛЕННЯ В НІШУ З КОРОБОМ НЕОБОВ'ЯЗКОВА ДОДАТКОВА ПОКУПКА



7) Як тільки пристрій буде встановлений у правильне положення, перевірте подачу живлення на пристрій. Щоб підключити пульт дистанційного керування до приладу, зверніться до посібника користувача.

8) Після перевірки подачі живлення на прилад вкрутіть 4 шурупи крізь короб і затягніть, щоб закріпити прилад на місці. Зверніться до розділу 3.5, стор. 55, щоб зняти переднє скло та встановити наповнення.



Накладки товщиною 20 мм не входять до комплекту.

**ПРИМІТКА:** ВСТАВТЕ 20ММ НАКЛАДКИ (НЕ ВХОДЯТЬ) НА МІСЦЕ А ПЕРЕДНІЙ ЧАСТИНІ ПРИЛАДУ ТА НАДІЙНО ЗАКРІПІТЬ. ПОТІМ РОЗМІСТІТЬ ОБРАНЕ ОБРАМЛЕННЯ (НЕ ВХОДИТЬ) ПОПЕРЕДУ.

**ОБРАМЛЕННЯ МАЄ БУТИ НАДІЙНО ЗАКРІПЛЕНИМ НА СТІНІ**

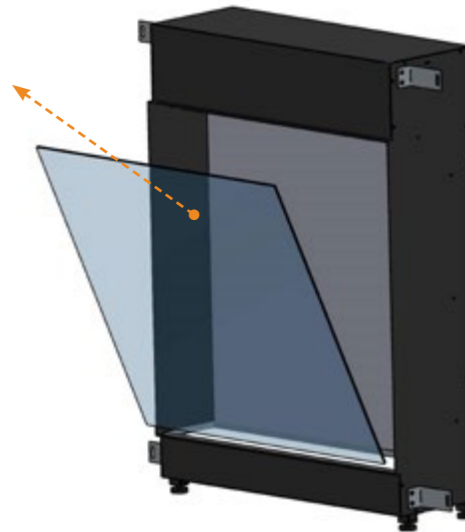
### 3.5 ЯК ЗНЯТИ ПЕРЕДНЄ СКЛО

- 1) Щоб зняти переднє скло з приладу, за допомогою хрестоподібної викрутки викрутіть гвинти з обох кінців кронштейна для кріплення скла.
- 2) Потім акуратно нахиліть верхню частину скла до себе, переконавшись, що його надійно підтримуєте.  
ГВИНТИ З ХРЕСТОПОДІБНИМ ШЛІЦЕМ



- 3) Підніміть скло вгору, вийміть його з приладу і покладіть на рівну м'яку поверхню.
- 4) Вставте вибране наповнення, як показано на стор. 67–76.

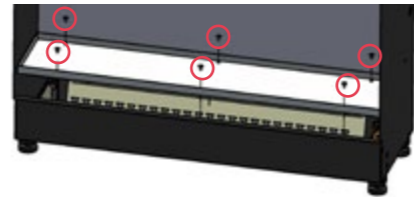
**ПРИМІТКА:** Щоб встановити скло на місце, виконайте інструкції у зворотному порядку.



### 4.0 СПРАВЖНІ ДРОВА ДЕЛЮКС (ДОДАТКОВА ОКРЕМА ОПЦІЯ)

- 1) Зніміть переднє скло, дотримуючись попередніх інструкцій, розділ 3.5.
- 2) Викрутіть шість (6x) гвинтів на планці для наповнення, потім обережно витягніть планку з приладу і акуратно відкладіть убік. Якщо потрібна додаткова допомога, можна витягти планку важелем за допомогою пласкої викрутки.

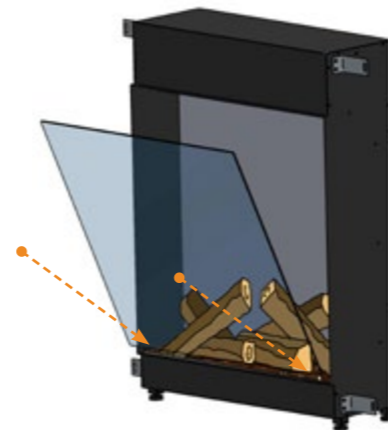
○ ГВИНТИ С КРЕСТОБРАЗНОЮ ГОЛОВКОЮ



- 3) Акуратно встановіть дрова делюкс на місце та поєднайте отвори в дровах з отворами в топковій коробці. Вставте 2 x 1 x 1/2 8 саморізів, які кріплять дрова на місці.

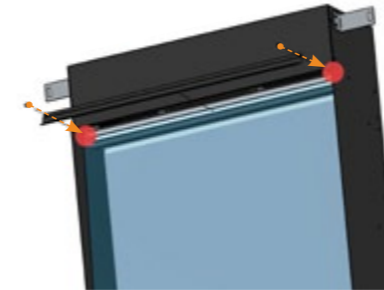


- 4) Обережно підніміть переднє скло в передній слот у нижній частині приладу, а потім обережно поставте верхню частину скла на місце.



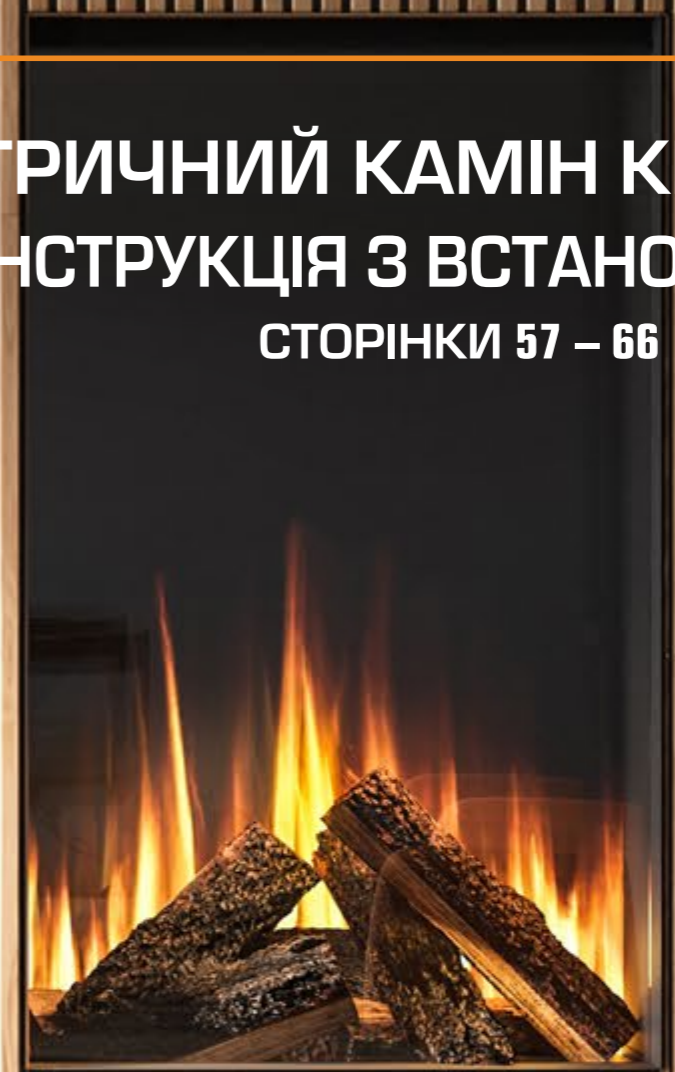
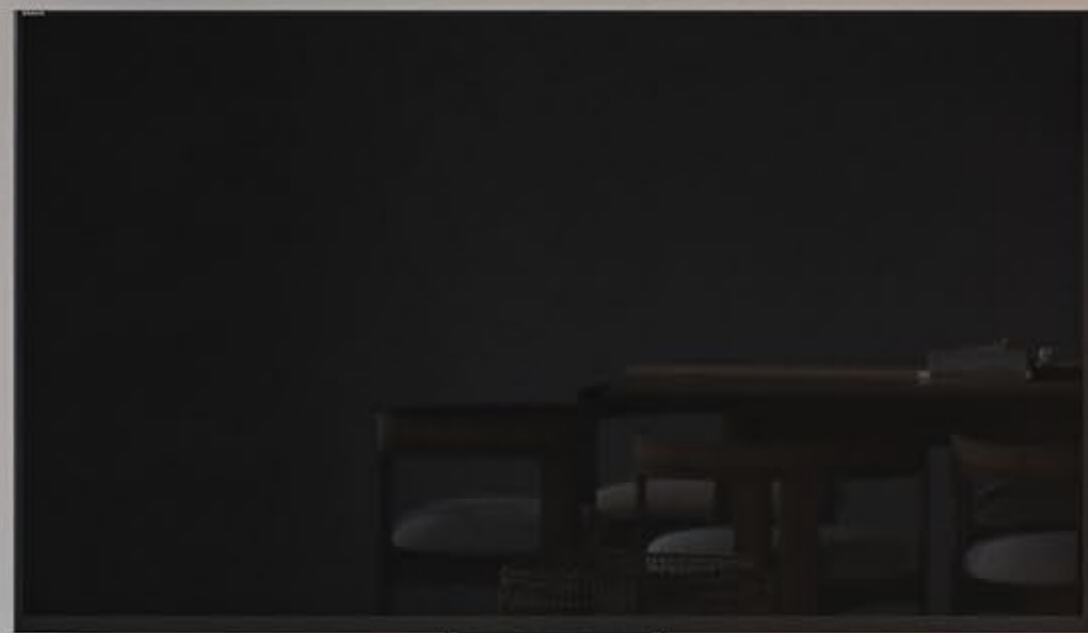
- 5) За допомогою хрестоподібної викрутки закрутіть гвинти з обох кінців кронштейна кріплення скла приладу, утримуючи скло на місці.

● ГВИНТИ З ХРЕСТОПОДІБНИМ ШЛІЦЕМ



**УВАГА**  
ІНСТРУКЦІЇ З РОЗМІЩЕННЯ НАПОВНЕННЯ ПРИВЕДЕНІ НА СТОР. 67–76.  
ДИВІТЬСЯ СТОРІНКИ 77–81, ЯК КОРИСТУВАТИСЯ КАМІНОМ ЗА ДОПОМОГОЮ ПУЛЬТА ДИСТАНЦІЙНОГО УПРАВЛІННЯ.

# ЕЛЕКТРИЧНИЙ КАМІН KNIGHTWOOD ІНСТРУКЦІЯ З ВСТАНОВЛЕННЯ СТОРІНКИ 57 – 66



## 1.0 СПИСОК КОМПОНЕНТІВ

### СПИСОК КОМПОНЕНТІВ

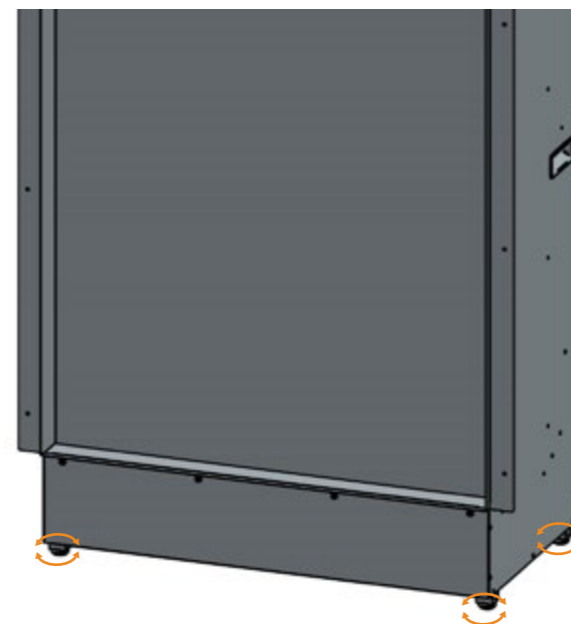
1	Нагрівальний блок
1	Пульт дистанційного керування
2	Батарейки типу ААА
16	Дюбелі
16	Саморізи
2	Присоски для скла
1	Справжні дроваДелюкс

# ВАЖЛИВО

ПРИ РОЗПАКУВАННІ ВИРОБУ ЗВЕРНІТЬ УВАГУ, ЩО НЕЗАКРІПЛЕНІ КОМПОНЕНТИ ЗНАХОДЯТЬСЯ У ВЕРХНІХ ВІДДІЛЕННЯХ З ПІНОПЛАСТА

## 2.0 ПІДГОТОВКА ПРИЛАДУ

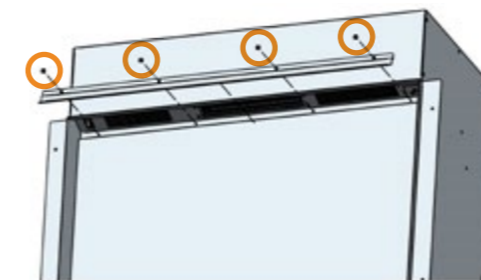
Встановіть пристрій у його остаточне положення. Після цього встановіть рівень на верхню частину пристрою, щоб переконатися, що він розташований горизонтально. Якщо він розташований нерівно, у нижній частині приладу є регульовані ніжки для зміни висоти. Закрутіть/відкрутіть регульовальні ніжки вручну до потрібної висоти.



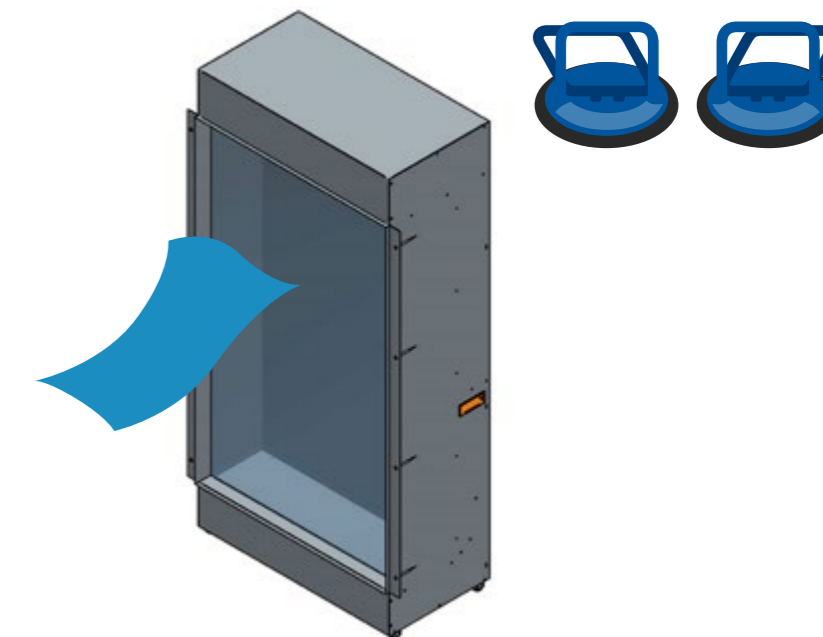
## 2.1 ЯК ЗНЯТИ ПЕРЕДНЄ СКЛО

1) Щоб зняти переднє скло з приладу, за допомогою хрестоподібної викрутки викрутіть чотири (4x) гвинти з кронштейна для кріплення скла.

○ ГВИНТИ З ХРЕСТОПОДІБНИМ ШЛІЦЕМ



2) Використовуйте присоски, що додаються, для зняття переднього скла, переконайтеся, що внутрішня сторона присосок і цільова поверхня скла протерті чистою тканиною без ворсу.

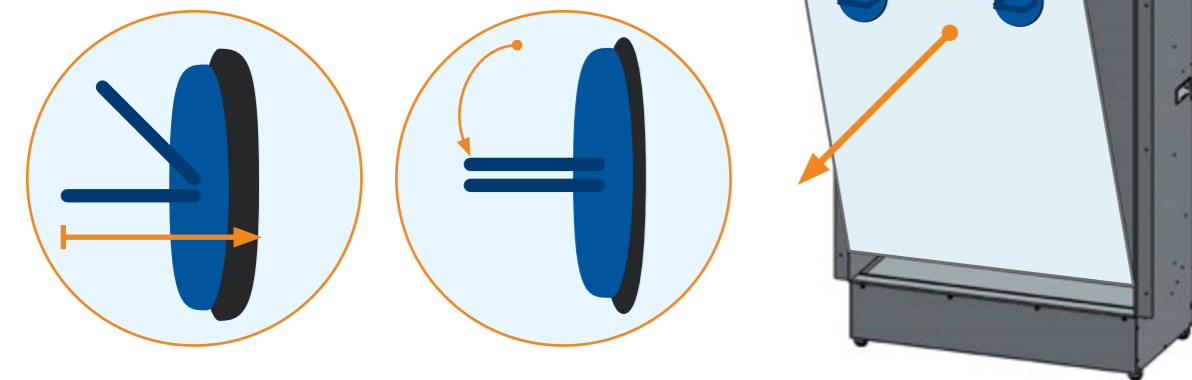


### ВАЖЛИВО

Будь ласка, повністю прочитайте інструкцію та переконайтеся в наявності всіх перерахованих деталей перед збиранням.

## 2.1 ЯК ЗНЯТИ ПЕРЕДНЄ СКЛО

Відкрийте ручки присосок і щільно притисніть їх до скла, переконайтеся у відсутності бульбашок повітря, потім з'єднайте ручки разом на кожній присосці. Переконайтеся, що присоски надійно закріплені на склі, та підніміть його.



Потім акуратно потягніть верхню частину скла до себе, переконавшись, що його надійно підтримуєте. Підніміть скло вгору, вийміть його з приладу і покладіть на рівну м'яку поверхню на підлозі. Вставте справжні дрова Делюкс, як показано на наступних сторінках у розділі 4.0, стор. 66. Щоб встановити скло на місце, виконайте вказівки у зворотному порядку.

## 3.0 ЗАГАЛЬНІ ВІДОМОСТІ ПРО ВСТАНОВЛЕННЯ

British Fires не несе абсолютно жодної відповідальності за травми та збитки, які можуть виникнути внаслідок неправильної установки чи поводження.

Видаліть усі захисні плівки з верхніх/декоративних поверхонь приладу, якщо такі є. Після вибору остаточного розташування приладу з урахуванням цілісності стіни, електроприлад можна закріпити на стіні.

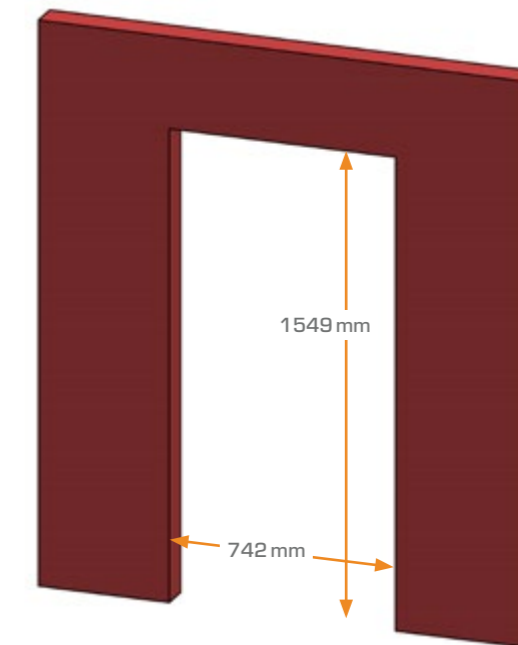
Щоб забезпечити безпеку замовника, обов'язково спроектуйте установку таким чином, щоб міцність як стіни, так і будь-яких настінних кріплень, що використовуються, була достатньою. Не закривайте вентиляційні отвори приладу. Стіна, на яку встановлюється прилад/каркасна стіна, має бути плоскою. Встановлюйте лише на вертикальну поверхню. Уникайте похилих поверхонь. Встановлення на що-небудь, крім вертикальної стіни, може призвести до займання, пошкодження або травми.

Якщо прилад/каркасна стіна монтується на гіпсокартон або стіну з дерев'яним каркасом, то слід вжити заходів для кріплення до двох або більше дерев'яних стійок або опорних дерев'яних елементів стіни за допомогою гвинтів, що додаються. Якщо це нездійсненно, то стіну слід зміцнити відповідно з вашими будівельними матеріалами.

Переконайтеся, що використовуються відповідні дюбелі для типу стіни, до якої кріпиться каркасна конструкція.

## 3.1 ВСТАНОВЛЕННЯ В ГОТОВИЙ ОТВІР

ПРИ ВСТАНОВЛЕННІ У ГОТОВИЙ ПРОЄМ ДИМОХОДУ ДИМОХІД ПОВИНЕН БУТИ ПЕРЕКРИТИМ



### РОЗМІРИ KNIGHTWOOD

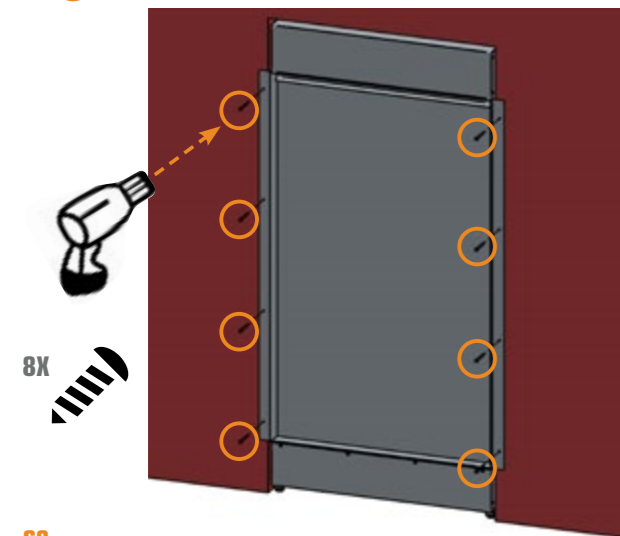
ВИСОТА	ШИРИНА	ГЛИБИНА
1549 mm	742mm	392 mm minimum

БУДЬ ЛАСКА, ЗВЕРНІТЬ УВАГУ: ПЕРЕД ТИМ, ЯК СВЕРДЛИТИ ОТВОРИ У СТІНАХ ЗАВЖДИ ПЕРЕВІРЯЙТЕ, ЧИ НЕМАЄ ТАМ ПРИХОВАНИХ ПРОВОДІВ, ТРУБ І Т.Д. ПЕРЕКОНАЙТЕСЯ, ЩО ГВИНТИ, ЩО ДОДАЮТЬСЯ, І ДЮБЕЛІ ПІДХОДЯТЬ ДЛЯ КРІПЛЕННЯ ПРИЛАДУ НА ВАШІЙ ПОВЕРХНІ. ЯКЩО ВИ НЕ ВПЕРЕДЕНІ, ПРОКОНСУЛЬТУЙТЕСЯ З КВАЛІФІКУВАНИМ ФАХІВЦЕМ.

### 3.1 ВСТАНОВЛЕННЯ В ГОТОВИЙ ОТВІР

- 1) Вставте прилад на місце, потім позначте олівцем на стіні 2 отвори.
- 2) Заберіть прилад. Потім свердлом діаметром 8 мм, якщо використовується настінне кріплення, що додається, просвердліть 2 отвори глибиною 50 мм.
- 3) Вставте дюбелі у стіну. Потім підключіть прилад до розетки та перевірте його живлення. Щоб синхронізувати пульт дистанційного керування та керувати приладом, див. розділ Експлуатація приладу на стор. 77–81.
- 4) Після перевірки подачі живлення на пристрій вставте його назад в отвір, сумістивши отвори в кронштейнах з отворами в стіні.
- 5) Вкрутіть шурупи в настінні кронштейни на приладі і в дюбелі в стіні і затягніть, закріпивши прилад у потрібному положенні.

#### ○ ГВИНТИ З ХРЕСТОВИМ ШЛІЦЕМ



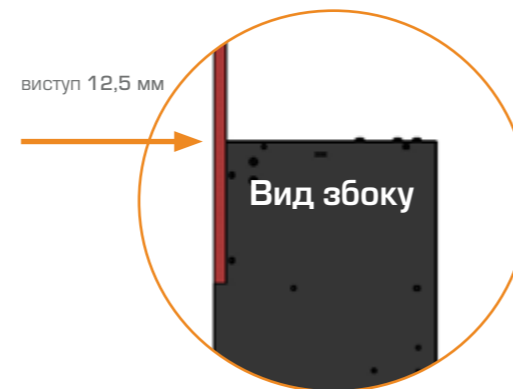
Стіна, на якій передбачається встановити прилад, повинна бути здатна впродовж тривалого часу витримувати загальну вагу приладу. Також слід вжити заходів для забезпечення достатньої міцності, що суперечить силі землетрусів, вібрації та іншим зовнішнім впливам. Гіпсокартон сам собою не вважається конструкційним матеріалом. Не рекомендується покладатися лише на кріплення з гіпсокартону, щоб витримати вагу приладу

При необхідності регулярно перевіряйте надійність кріплення до стіни. Також перевіряйте надійність кабелю електроживлення та з'єднань. Якщо кабель живлення пошкоджений, він повинен бути замінений сервісним агентом або компетентною особою, наприклад, кваліфікованим електриком.

Як тільки прилад буде встановлено в правильному становищі, установіть гіпсокартонну панель на стіну.

**ПРИ МОНТАЖІ ГІПСОКАРТОННОЇ ПАНЕЛІ ПЕРЕКОНАЙТЕСЯ, ЩО ВИ НЕ ПРОСВЕРЛИЛИ ТОПОЧНУ КОРОБКУ.**

Потім зверніться до розділу 2.1, щоб зняти переднє скло та встановити піддон паливного шару.



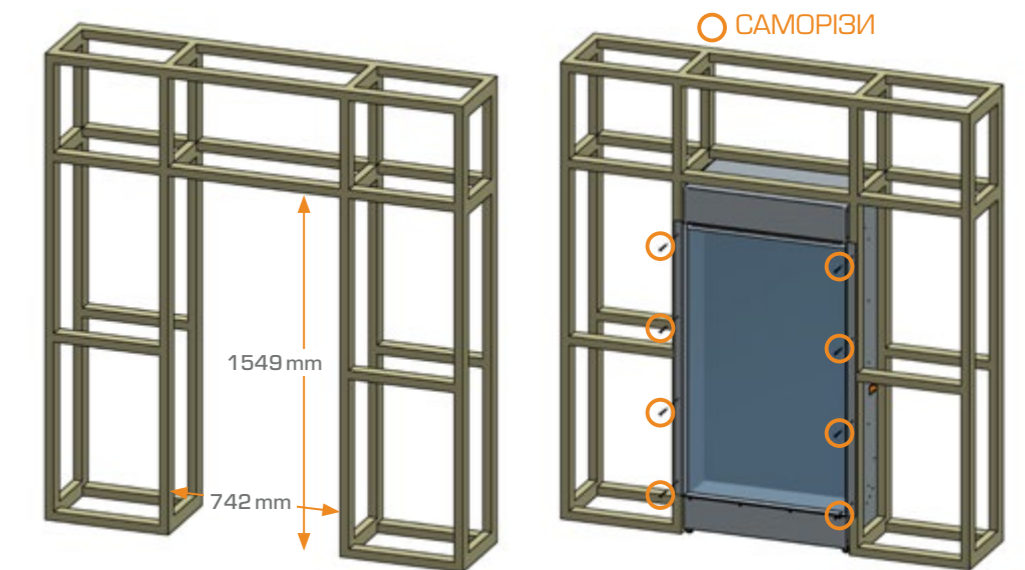
### 3.2 ВСТАНОВЛЕННЯ В КАРКАСНУ СТІНУ

Даний прилад слід встановлювати на твердій рівній поверхні та в чистому, непильному приміщенні.

**ПІСЛЯ ТОГО ЯК КАРКАС БУДЕ НАДІЙНО ЗАКРІПЛЕНИЙ НА СТІНІ, А ПРИЛАД ВСТАНОВЛЕНИЙ В КІНЦЕВОМУ ПОЛОЖЕННІ, ПЕРЕД УСТАНОВКОЮ ОБЛИЦЮВАННЯ / ГІПСОКАРТОНУ ПЕРЕКОНАЙТЕСЯ, ЩО ДО ПРИЛАДУ ПІДВЕДЕНО ЕЛЕКТРИЧНЕ ЖИВЛЕННЯ.**

Для встановлення каркасної стіни підготуйте конструкцію з отвором відповідно до розмірів, вказаних праворуч. Переконайтеся, що конструкція надійно закріплена на стіні за допомогою відповідного способу кріплення, будь ласка, продовжуйте читати наведені нижче інструкції для отримання додаткової інформації.

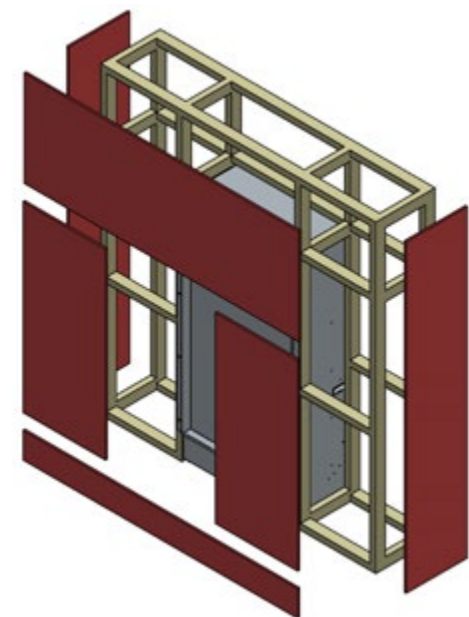
- 1) 1) Вставте прилад у каркас. Позначте олівцем через настінний кронштейн на місце, де ви хочете прикріпити прилад до конструкції.
- 2) Зніміть прилад та використовуйте свердло відповідного розміру для кріплення до вибраної стіни.
- 3) Поверніть прилад у початкове положення.
- 4) Вкрутіть шурупи через настінні кронштейни на приладі та в каркасній стіні і затягніть, закріпивши прилад у потрібному положенні.
- 5) Як тільки прилад буде встановлений у правильне положення, підключіть його до розетки та перевірте живлення приладу. Щоб синхронізувати пульт дистанційного керування та керувати приладом, див. розділ Експлуатація приладу на стор. 77–81



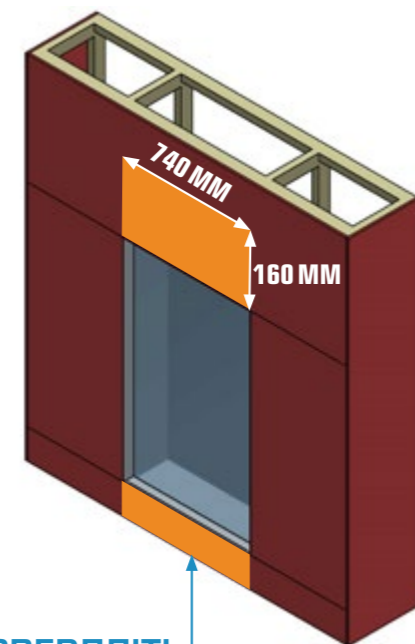
МОНТАЖНІ РОЗМІРИ ДЛЯ КАРКАСНОЇ СТІНИ KNIGHTWOOD		
ВИСОТА	ШИРИНА	ГЛИБИНА
1549mm	742mm	мінімум 390mm

### 3.2 ВСТАНОВЛЕННЯ В КАРКАСНУ СТІНУ ВСТАНОВКА В КАРКАСНУ СТІНУ - ПРОДОВЖЕННЯ

Після перевірки подачі живлення на прилад прикріпіть облицювання на каркасну стіну. При монтажі облицювання на конструкцію переконайтеся, що ви не просвердлили топкову коробку. Зверніться до розділу 2.1, стор. 60-61, щоб зняти переднє скло.



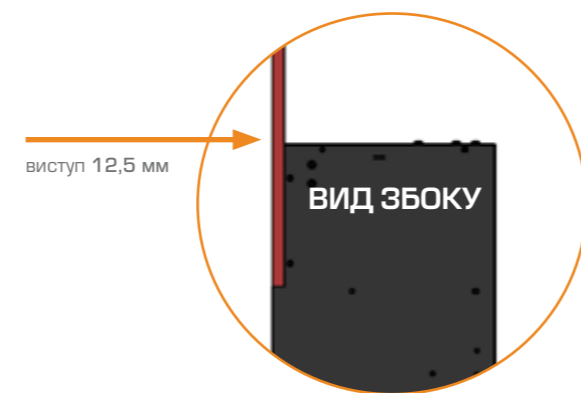
НЕ СВЕРДЛІТЬ В ЗОНІ, ВКАЗАНІЙ НИЖЧЕ



НЕ СВЕРДЛІТЬ БЕЗПОСЕРЕДНЬО ПІД ПРИЛАДОМ

#### ВАЖЛИВО

Не просвердлюйте прилад наскрізь під час встановлення облицювання! Кабель живлення розташований у нижній частині приладу!

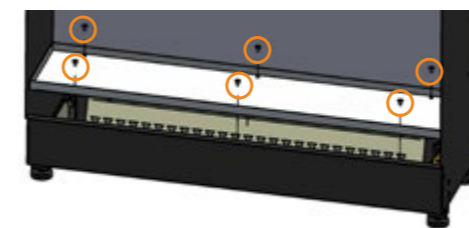


**УВАГА:**  
ІНСТРУКЦІЇ З РОЗМІЩЕННЯ НАПОВНЕННЯ ПРИВЕДЕНІ НА СТОР. 67-76. ДИВІТЬСЯ СТОРІНКИ 77-81, ЯК КОРИСТУВАТИСЯ КАМІНОМ ЗА ДОПОМОГОЮ ПУЛЬТА ДИСТАНЦІЙНОГО КЕРУВАННЯ.

### 4.0 ВСТАНОВЛЕННЯ СПРАВЖНІХ ДРОВ ДЕЛЮКС

МИ НАПОЛЕГЛИВО РЕКОМЕНДУЄМО ВИКОРИСТОВУВАТИ ЗАХИСНІ РУКАВИЦІ ПІД ЧАС РОБОТИ ЗІ СКЛОМ

- 1) Див. розділ 2.1 на стор. 61, як зняти переднє скло, щоб отримати доступ до наповнення, потім виконайте кроки, описані тут, про те, як встановити справжні дрова Делюкс.
- 2) Викрутіть шість (6x) гвинтів, які утримують планку для наповнення у потрібному положенні, потім обережно витягніть планку з приладу та обережно відкладіть убік. Якщо потрібна додаткова допомога, можна витягти планку для наповнення важелем за допомогою викрутки.

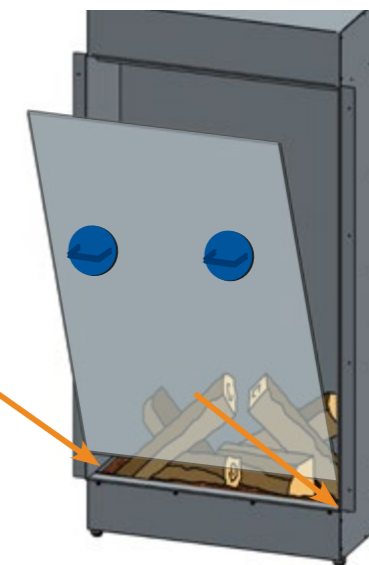


○ ГВИНТИ З ХРЕСТОВИМ ШЛІЦЕМ

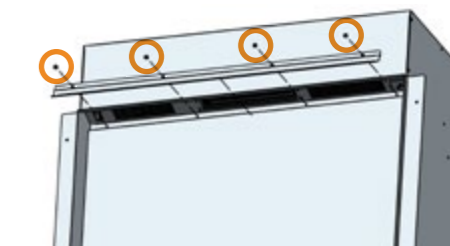
- 3) Акуратно встановіть дрова Делюкс на місце і поєднайте отвори в планці.



- 4) Використовуючи присоски, обережно помістіть переднє скло у передній проріз у нижній частині приладу, потім обережно поставте верхню частину скла на місце.



○ ГВИНТИ З ХРЕСТОВИМ ШЛІЦЕМ



#### УВАГА

ІНСТРУКЦІЇ З РОЗМІЩЕННЯ ПАЛИВНОГО ШАРУ ПРИВЕДЕНІ НА СТОР. 67-76. ДИВІТЬСЯ СТОРІНКИ 77-81 - ЯК КОРИСТУВАТИСЯ КАМІНОМ ЗА ДОПОМОГОЮ ПУЛЬТА ДИСТАНЦІЙНОГО КЕРУВАННЯ.

**ВАРІАНТИ ВИКЛАДКИ НАПОВНЕННЯ  
ДЛЯ NEW FOREST 650SQ, 870, 1200, 1600 , 1900  
ТА 2400  
СТОРІНКИ 67-76**



**BRITISH  
FIRES**

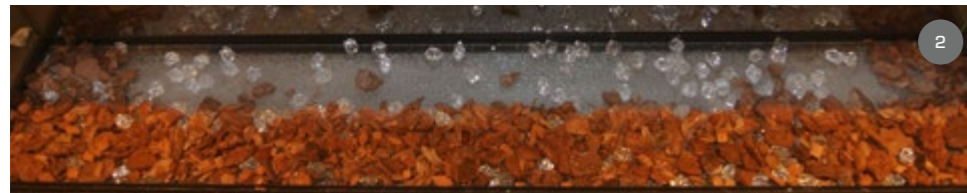


## ДРОВА



Взявши невелику кількість дрібних кристалів, довільно розсіпте їх по матовій основі, як показано вище.

**ПОРАДА:** Використовуйте маленькі кристали для отримання додаткового заломлення світла, щоб досягти найкращого ефекту.



Вміст пакету з корою покладіть, як показано вище (зображення 2), спереду та з боків матової основи. Ця ділянка повинна бути покрита одним шаром, щоб кристали все ще були видні.



Вміст мішка зі стружкою покрийте відкриту область, переконавшись, що кристали, як і раніше, видно.

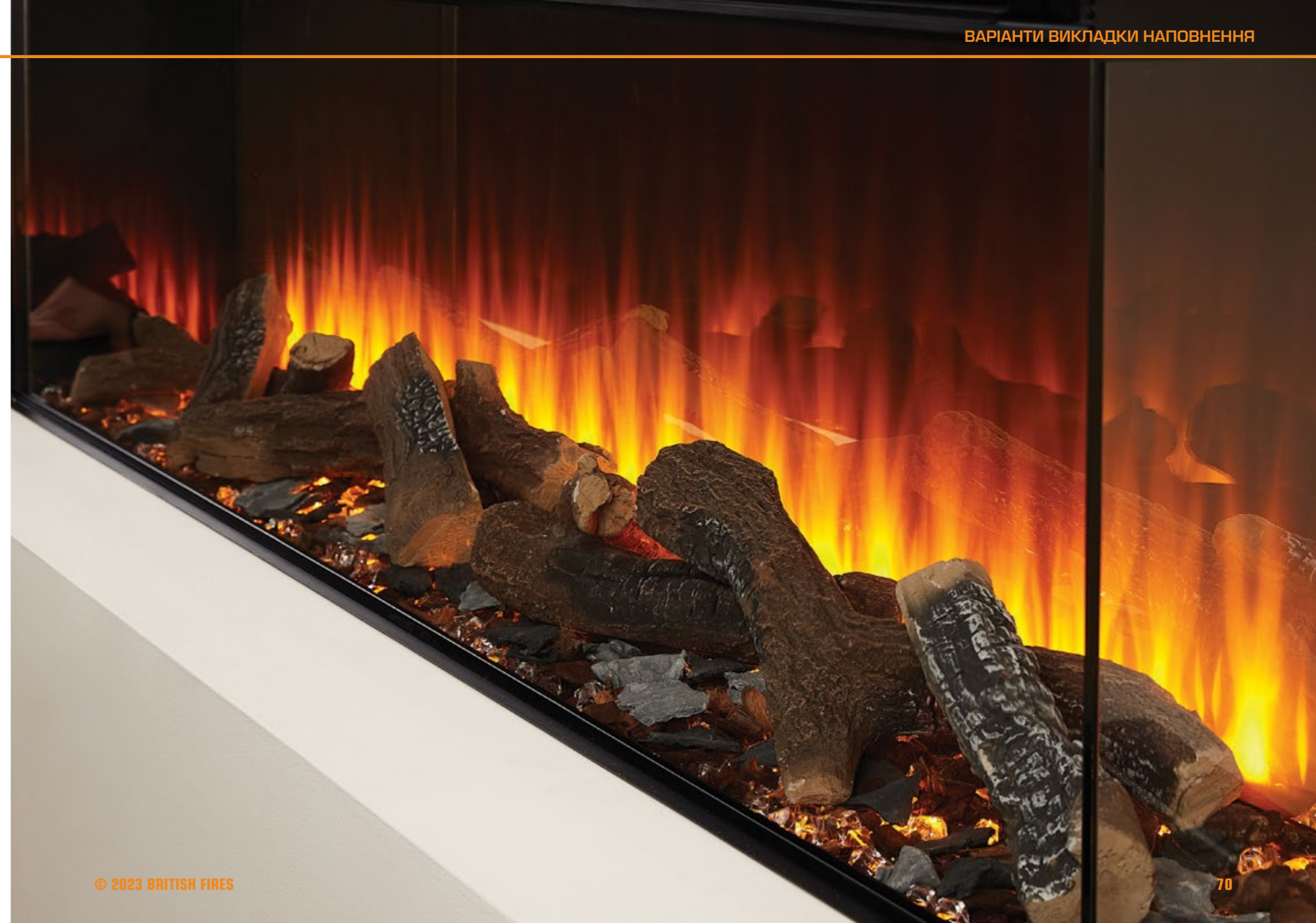


Візьміть шматочки вугілля і розкладіть їх довільно, як показано на малюнку 4 вище.



Покладіть поліна поверх базового шару з кристалів, кристаліві, стружки та шматочків вугілля. Розташуйте їх так, як показано вище. Дрова можна розкласти у будь-якому порядку, наприклад, більші в центрі, а решта навколо них.

**ВАЖЛИВО:** Акуратно покладіть дрова, щоб вони не стикалися із заднім та бічним склом. Контакт зі склом може призвести до пошкодження.

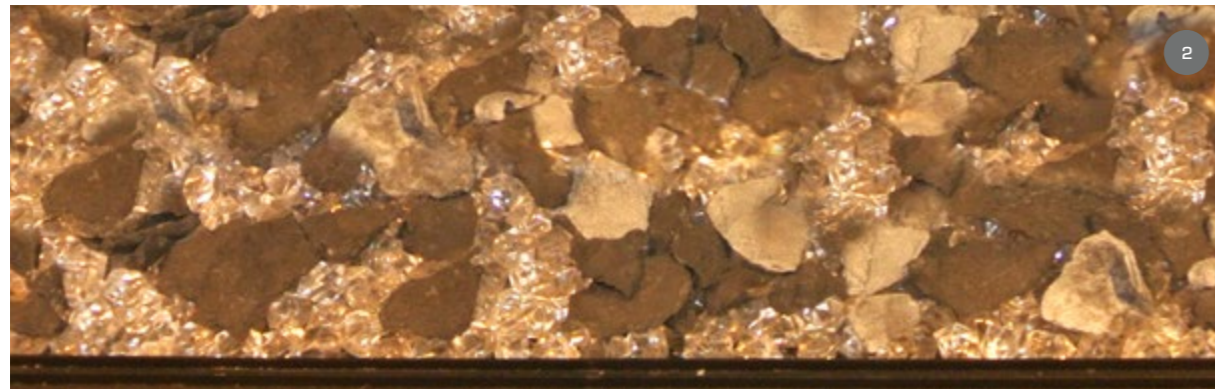


## НАПОВНЕННЯ З ВУГІЛЛЯМ



1

Поступово розсіпте дрібні кристали по матовій основі, як показано на малюнку 1, зліва. Кристали повинні бути розподілені по всій основі та покривати шаром всю площу.



2

Візьміть два види шматочків з ефектом вугілля і рівномірно розподіліть їх по всій поверхні поверх кристалів.



3

Покладіть дрова поверх базового шару із кристалів та вугілля. Розташуйте їх так, як показано на малюнку 3. Дрова можна укладати в будь-якому порядку, ми розклали ті, що більше, в центрі, а решту дров розмістили навколо них.

**ВАЖЛИВО:** Акуратно покладіть дрова в камін, стежачи за тим, щоб вони не стикалися із заднім або бічним склом. Зіткнення зі склом може призвести до пошкодження.



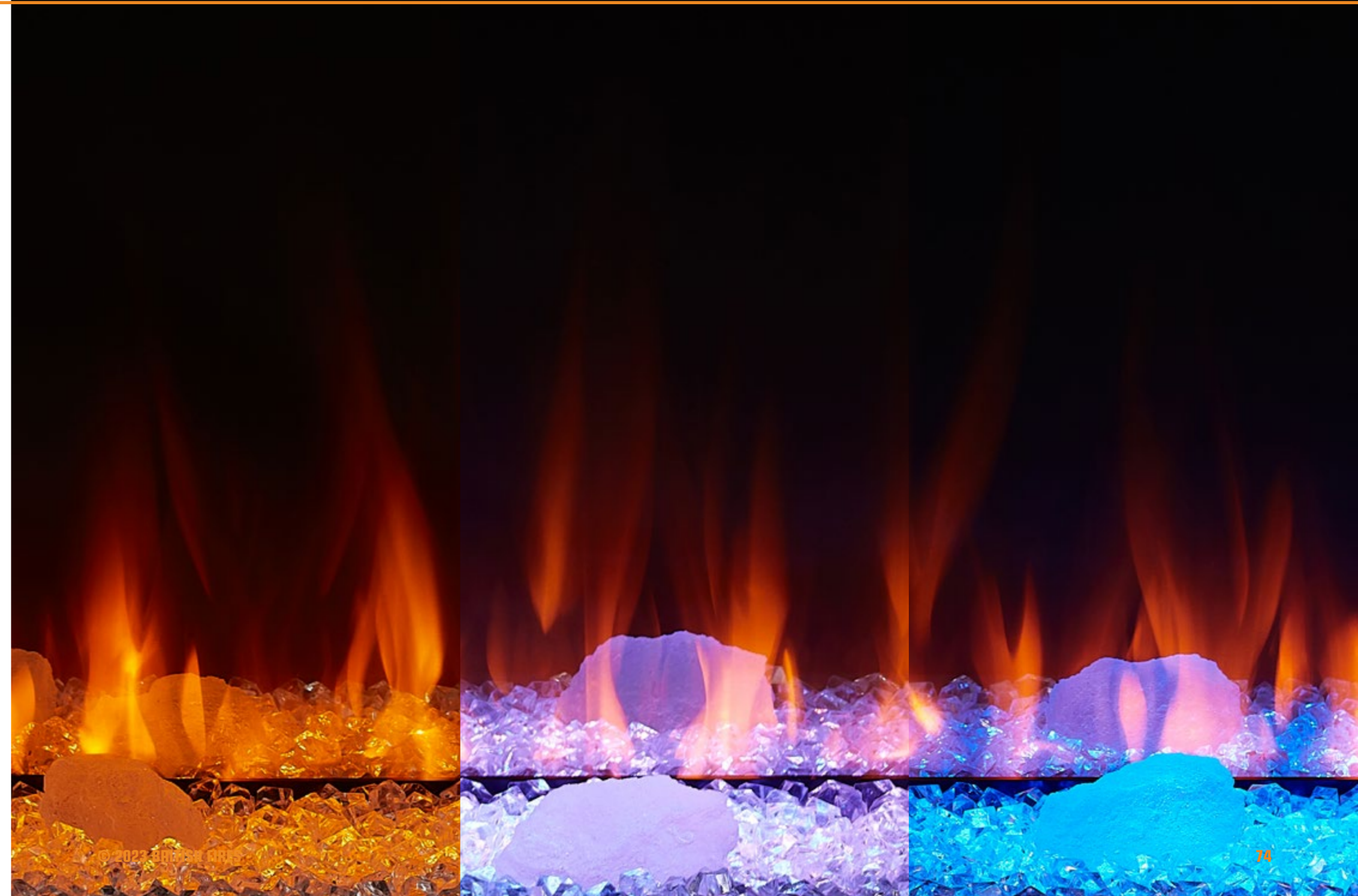
## НАПОВНЕННЯ КРИСТАЛАМИ



Рівномірно розсипте дрібні кристали по матовій основі, як показано на малюнку 1, зліва. Кристали повинні бути розподілені по всій основі та покривати шаром всю площу.



Візьміть більші кристали і розташуйте їх так, як показано на малюнку 2, зліва. Для кращих результатів видаліть невелику кількість дрібних кристалів і помістіть крупніший кристал безпосередньо на планку для наповнення.



## ВСТАНОВЛЕННЯ СПРАВЖНІХ ДРОВ ДЕЛЮКС

МИ НАПОЛЕГЛИВО РЕКОМЕНДУЄМО НАДЯГАТИ ЗАХИСНІ РУКАВИЦІ ПРИ РОБОТІ ЗІ СКЛОМ

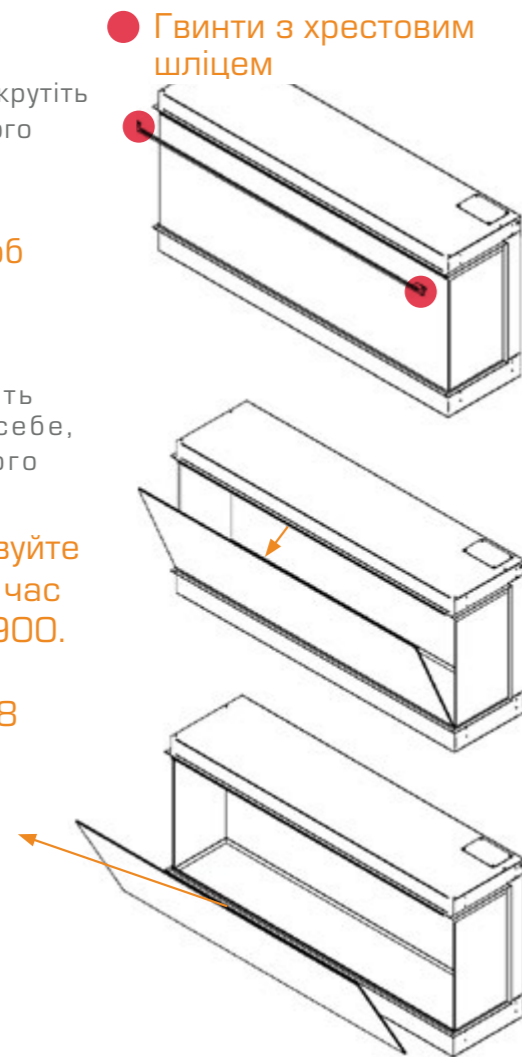
1) Щоб зняти переднє скло з приладу, за допомогою хрестоподібної викрутки відкрутіть гвинти з обох кінців верхнього кронштейна приладу, що утримують скло на місці.

Слідкуйте за тим, щоб скло постійно підтримувалося.

2) Потім акуратно потягніть верхню частину скла до себе, переконавшись, що ви його надійно підтримуєте.

Будь ласка, використовуйте чашкові присоски під час зняття скла моделі 1900.

Дивіться розділ 2.1.2 на сторінці 08



● Гвинти з хрестовим шліцем

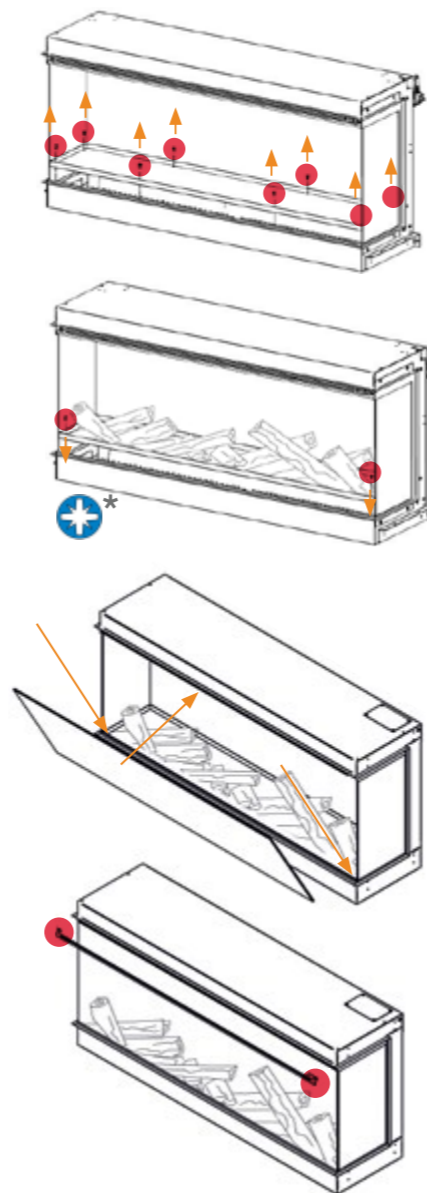
3) Підніміть скло вгору, вийміть його з приладу і покладіть на рівну м'яку поверхню на підлозі.

4) Викрутіть гвинти з хрестоподібним шліцем, що утримують планку для наповнення у потрібному положенні, потім обережно витягніть планку з приладу і акуратно відкладіть убік. Якщо потрібна додаткова допомога, можна витягти планку важелем за допомогою пласкої викрутки.

5) Акуратно встановіть дрова делюкс і поєднайте отвори в дровах з отворами в топковій коробці. Вставте два (2x) шурупи  $1\frac{1}{2} \times 8^*$ , які кріплять планку для наповнення назад на місце.

6) Обережно вставте переднє скло в передній проріз у нижній частині приладу, а потім обережно вставте на місце верхню частину скла.

7) Використовуючи хрестоподібну викрутку, прикрутіть кронштейн для скла назад до передньої панелі приладу, закріпивши переднє скло на місці.



**ІНСТРУКЦІЯ КОРИСТУВАЧА  
ЕКСПЛУАТАЦІЯ ПРИЛАДУ BRITISH FIRE  
ДЛЯ ВСІХ ЕЛЕКТРОКАМІНІВ**

СТОР. 77-96

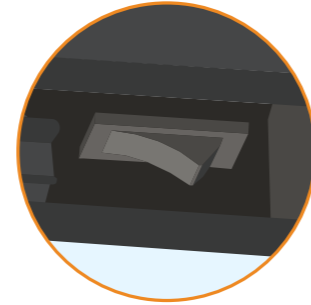
**BRITISH  
FIRES**

## ЗМІСТ ІНСТРУКЦІЇ КОРИСТУВАЧА

РОЗДІЛ	ЗМІСТ	СТ
1.0	Підключення пульта дистанційного керування	79
2.0	Управління приладом	80–83
3.0	Система захисного відключення	84
4.0	Очищення та обслуговування	84
5.0	Посібник із усунення несправностей	85
6.0	Список запасних деталей	86–92
7.0	Обслуговування	93
8.0	Гарантія, Правила та умови	94
9.0	Розміри виробу	95–96

## 1.0 ПІДКЛЮЧЕННЯ ПУЛЬТА

Кнопка УВІМК/ВИМК розташована у верхньому правому кутку на передній стороні приладу. Натисніть кнопку О/І один раз, щоб увімкнути камін. Потім автоматично загориться світлодіод із ефектом полум'я..



Протягом однієї хвилини після ввімкнення живлення за допомогою головного перемикача УВІМК/ВИМК (розташований у правому верхньому куті передньої сторони приладу) натисніть та утримуйте кнопки та на пульті дистанційного керування протягом трьох секунд для віддаленого сполучення з приладом, на РК-дисплеї відображається тільки bL (відображається там де показана температура на дисплеї) і блимає протягом п'яти секунд, а потім повертається до поточного стану дисплея. Пульт дистанційного керування зв'язаний з приладом.



## 2.0 ЕКСПЛУАТАЦІЯ ПРИЛАДУ

## ДИСТАНЦІЙНЕ КЕРУВАННЯ

Розташування кнопок пульта дистанційного керування показано зліва, а інформація про поточний стан електрокаміна, така як ефект полум'я, освітлення наповнення, налаштування, температура та встановлений час, відображається на екрані пульта.

## 1) РЕЖИМ ОЧІКУВАННЯ

Вмикає/вимикає прилад у режимі очікування, налаштування за замовчуванням наступні: нагрівач встановлений на 82°F/27°C, основний режим ефекту полум'я F1, шар палива L1 (індикація температури відсутня).

## 2) КЕРУВАННЯ ПОЛУМ'ЯМ

Змінює яскравість ефекту полум'я F1, F2, F3, F4, F1 (регулювання циклу)

## 3) НАГРІВАЧ

Кнопка нагрівання перемикає режим регулювання температури, коли налаштовано функцію тижневого відліку часу. Потім за допомогою кнопок та виберіть бажану температуру. Температура не може бути налагоджена при використанні щоденного таймера. Можна перемикати лише функцію обігріву.

## Діапазон налаштування температури:

**За Цельсієм:** 17°C, 18°C, 19°C, 20°C, 21°C, 22°C, 23°C, 24°C, 25°C, 26°C, 27°C, ON, 17 °C (Cycle)

**Фаренгейт:** 62°F, 63°F, 64°F, 65°F, 66°F, 67°F, 68°F, 69°F, 70°F, 71°F, 72°F, 73°F, 74°F, 75°F, 76°F, 77°F, 78°F, 79°F, 80°F, 81°F, 82°F, ON, 62°F (Cycle)



\* **НАТИСНІТЬ І УТРИМУЙТЕ КНОПКУ НАГРІВАЧА ПРОТЯГОМ ТРЬОХ СЕКУНД, ЩОБ ЗМІНИТИ ТЕМПЕРАТУРУ З ЦЕЛЬСІЯ (°C) НА ФАРЕНГЕЙТ (°F).**

## 4) НИЖНЄ ПІДСВІЧУВАННЯ

Змінює колір паливного шару. L1, L2, L3, L4, L1 (регулювання циклу)

## 5) ТАЙМЕР АВТОВИМКНЕННЯ

Налаштування таймера: 1Г, 2Г, 3Г, 4Г, 5Г, 6Г, 7Н, 8Г, 9Г, 0Г, 1Г (цикл)

## 6) ТОЧКОВЕ СВІТЛО

Вмикає/вимикає точкове світло (при її включенні буде горіти символ точкового світла).

## 7) НАЛАШТУВАННЯ ДНЯ ТА ЧАСУ ТИЖНЯ

Натисніть, щоб встановити налаштування часу та тижня.

## 8) ЗНИЖЕННЯ ТЕМПЕРАТУРИ НА 1°C АБО F°

Ця кнопка поступово знижує температуру на -1°, поки ввімкнено обігрів.


## 9) ПІДВИЩЕННЯ ТЕМПЕРАТУРИ НА 1°C АБО F°


Ця кнопка поступово підвищує температуру на +1°, доки увімкнено обігрів.

## 10) ВСТАНОВЛЕННЯ ДАТИ

Вибір режиму таймера з понеділка до неділі або тижневий режим. Додатковий режим: 1-2-3-4-5-6-7-A-oF.

## 2.0 ЕКСПЛУАТАЦІЯ ПРИЛАДУ

**КНОПКА РЕЖИМУ ОЧІКУВАННЯ:**  Вмикає/вимикає прилад у режимі очікування, налаштування за замовчуванням такі: нагрівач встановлений на 27°C, основний режим ефекту полум'я F1, шар палива L1 (індикація температури відсутня).

**ЗМІНА ЕФЕКТУ ПОЛУМЕННЯ:**  Якщо увімкнено живлення, натисніть цю кнопку, на цифровому екрані з'явиться положення полум'я, індикатор полум'я світиться яскраво, а основне положення полум'я можна регулювати. Нас трійки яскравості полум'я з наступними: F1, F2, F3, F4,

Встановлюються таким чином:

КНОПКА	ДИСПЛЕЙ	ЕФЕКТ ПОЛУМ'Я
1 натискання	F1	Повний
2 натискання	F2	Середній
3 натискання	F3	Низький
4 натискання	F4	Циклічна зміна налаштувань

**ПРОЦЕС ОБІГРІВУ:** 

1) Натисніть кнопку обігрівача, щоб увімкнути та вимкнути функцію обігріву та регулювати встановлену температуру. Обігрівач розділений на температурні режими: 17°C, 18°C, 19°C, 20°C, 21°C, 22°C, 23°C, 24°C, 25°C, 26°C, 27°C, УВІМК., 17°C (цикл)

2) Натисніть і утримуйте кнопку обігрівача протягом 3 секунд, щоб перевести одиниці вимірювання температури з °C до °F. Індикатор температури блиматиме. Після встановлення температури дисплей блимне 5 разів, потім автоматично збереже налаштування та вийде з режиму налаштування. Після включення дисплея, якщо протягом 10 секунд не виконується жодних операцій, стан налаштування також вимикається.

**ФУНКЦІЯ ЗАТРИМКИ ВЕНТИЛЯТОРА:**

Після вимкнення приладу вентилятор працюватиме протягом 15 секунд, потім зупиниться.

**ФУНКЦІЯ ДЕТЕКТОРУ ВІДКРИТОГО ВІКНА:**

Коли прилад нагрівається і температура навколишнього середовища раптово падає на  $\geq 5^{\circ}\text{C}$  протягом 10 хвилин, а навколишнє середовище не може бути прогріто протягом 30 хвилин, прилад автоматично виводить на дисплей ОР. Після цього функція нагрівання буде автоматично вимкнена, і коли на дисплеї з'явиться напис "ОР", його можна вимкнути, а потім перезапустити, вимкнувши та увімкнувши прилад для видалення коду несправності.

Даний прилад оснащений пристроєм захисту від перегріву безпеки відновлення (термовимикача), який працює, якщо повітрязабірники або випускні отвори перекриті. З міркувань безпеки камін більше не ввімкнеться автоматично, перед включенням необхідно виконати наступну процедуру.

**ПРИМІТКА: ЕФЕКТ ПОЛУМ'Я ЗАЛИШЕТЬСЯ В РОБОЧОМУ СТАНУ, ЯКЩО АКТИВОВАНО ВІДКЛЮЧЕННЯ, НЕ БУДЕ ПРАЦЮВАТИ ТІЛЬКИ ТЕПЛОВЕНТИЛЯТОР**

Вимкніть прилад із настінної розетки. Залишіть камін вимкненим не менше ніж на 10 хвилин, переконавшись, що всі перешкоди усунуті. Увімкніть прилад в настінну розетку. Переконайтеся, що прилад увімкнений за допомогою перемикачів керування. Якщо камін не працює належним чином, повторіть описану вище процедуру.

**ЗВЕРНІТЬСЯ ДО РОЗДІЛУ 4.0 ДЛЯ ОТРИМАННЯ ДОДАТКОВОЇ ІНФОРМАЦІЇ ПРО СИСТЕМУ ВІДКЛЮЧЕННЯ**


## 2.0 ЕКСПЛУАТАЦІЯ ПРИЛАДУ

**ВАРІАНТИ КОЛЬОРУ ПІДСВІЧУВАННЯ ДРОВ:** 


Після включення живлення натисніть кнопку "Підсвічування дров", і на екрані пульта дистанційного керування з'явиться піктограма дров. Тепер кольори підсвічування дров можна регулювати. Різні налаштування: L1, L2, L3, L4; Індикатор підсвічування дров.

Встановлюються таким чином::


КНОПКА	ДИСПЛЕЙ	ЕФЕКТ ПОЛУМ'Я
1 натискання	L1	Оранжевий
2 натискання	L2	Синій
3 натискання	L3	Рожевий
4 натискання	L4	Циклічна зміна кольорів

**ВСТАНОВЛЕННЯ ТАЙМЕРА АВТОВИМКНЕННЯ:** 

На дисплеї часу натисніть кнопку "Таймер автовимкнення", щоб налаштувати час, плюс одну годину на кожне натискання. (Ви не можете ввести щотижневий вибір часу, ви можете встановити лише поточний час автоматичного відключення. Ця функція доступна, коли включена функція щотижневого відліку часу.). Діапазон часу: 1Г, 2Г, 3Г, 4Г, 5Г, 6Г, 7Г, 8Г, 9Г, ВИМК, 1 ГОДИНА (регулювання циклу).



**КЕРУВАННЯ ТОЧКОВИМ СВІТЛОМ:** Вмикає та вимикає лампи точкового освітлення. 

**ВСТАНОВЛЕННЯ ДАТИ ТА ЧАСУ:**


За допомогою кнопки "Дата"  виберіть режим таймера з понеділка по неділю або тиждень. Додатковий режим: 1-2-3-4-5-6-7-A-oF.

**НАЛАШТУВАННЯ ГОДИННИКА:**

1) У режимі очікування (після підключення пристрою до мережі та перед натисканням кнопки "Основне живлення") натисніть та утримуйте кнопку налаштування на пульті дистанційного керування протягом 3 секунд, потім на цифровому дисплеї блимає "00:00".



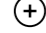
2) Натисніть  на пульт дистанційного керування, щоб встановити годинник, натисніть  на пульті дистанційного керування, щоб встановити хвилини.

3) Натисніть "Налаштування", щоб ввести налаштування тижневого таймера.

4) Натисніть , щоб вибрати з неділі по суботу, символ дати загориться після вибору дня. Коли закінчите, натисніть кнопку

 для виходу з налаштувань.

**НАЛАШТУВАННЯ НАГРІВУ:**

Використовуйте кнопку нагрівання  на пульті дистанційного керування, щоб вибрати температуру. Параметри системи за промовчанням такі: 27°C. Натисніть кнопки  та  щоб вибрати температуру при включенні обігріву. Діапазон температур: 16 ° - 27 ° C; ВКЛ; 16°C; (Цикл).




### ПРИМІТКА

Поточний час повинен бути встановлений після початкового включення або вимкнення живлення, інакше годинник залишиться в стані "00:00", і ви не зможете встановити функцію тижневого таймера.

## 2.0 ЕКСПЛУАТАЦІЯ ПРИЛАДУ

### НАДАНИЙ РЕЖИМ ВКЛЮЧЕННЯ/ ВИМКНЕННЯ ТАЙМЕРА


- 1) Перебуваючи в режимі очікування, натисніть кнопку таймера автовимкнення  на пульті дистанційного керування протягом трьох секунд, щоб встановити час увімкнення/вимкнення тижневого таймера. Увійдіть в режим 1, поки на дисплеї горить "1", на годиннику буде "01:00", натисніть  щоб встановити годину, натисніть  щоб встановити хвилину, натисніть  щоб встановити тиждень, при кожному натисканні  будуть відображатися НД, ПН, ВТ, СР, ЧТ, ПТ, СБ та по черзі блимати, ви можете використовувати клавішу  для вибору або скасування вибору потрібної дати.  показуватиме всі вибрані дні. Натисніть кнопку "Обігрівач", щоб увійти  в налаштування температури, потім натисніть кнопки  та  щоб встановити температуру.
- 2) Натисніть "Налаштування"  ще раз, щоб вимкнути таймер, дисплей показує 1 OFF, годинник відображається як "02:00", натисніть  щоб встановити годину,



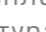
натисніть , щоб встановити хвилину, дата вимкнення таймера збігається з датою увімкнення таймера, ви не можете змінити це вручну. Після налаштування натисніть , щоб перейти до режиму 2, який працює так само, як і режим 1. Ви можете встановити режим 1 в режим 7 за допомогою описаного вище методу. Натискайте  або  на пульті дистанційного керування протягом 3 секунд, щоб зберегти налаштування та вийти з налаштування тижневого таймера.

- 3) Після увімкнення/вимкнення заданого часу ви можете використовувати кнопку  годинник/таймер для вибору бажаного режиму синхронізації 1-2-3-4-5-6-7- авто, через п'ять секунд без будь-яких дій, буде збережено обрану опцію та введено поточне налаштування, на дисплеї загориться логотип таймера та автоматично запуститься програма попереднього налаштування перемикача. Ви можете індивідуально вибрати кожну нас трійку режимів 1-7 для авто увімкнення / вимкнення, або

Ви можете попередньо встановити бажані налаштування, а потім вибрати "авто режим" для виконання кількох серій заводських налаштувань.

- 4) Якщо ви бажаєте встановити перемикач увімкнення/вимкнення та налаштування температури для різних періодів тижня, тоді встановіть час увімкнення та температуру для кожного дня з неділі по понеділок у режимі 1-7. Після налаштування використовуйте "авторежим" для запуску перемикача часу, і система запустить тижневий таймер з режимами 1-7. Ви також можете встановити режими 1-7 протягом 1 дня, використовувати "авто режим" для увімкнення/вимкнення синхронізації протягом одного дня. Майте на увазі, що, коли ви використовуєте "авто режим", вам потрібно переконатися, що налаштування часу не накладаються один на одне, інакше таймер не працюватиме.

- 5) Після введення налаштування тижневого таймера натискайте кнопку  протягом 3 секунд, щоб вийти з режиму

тижневого таймера, потім символ таймера згасне. Ви можете перевірити налаштування таймера 1-7, натиснувши кнопку "Налаштування" . Наприклад: натисніть  для відображення на дисплеї [1 УВІМК "01:00" температура 27°C]  натисніть ще раз для відображення на дисплеї [1 ВІМК "02:00" температура 27°C]. Натисніть кнопку "Нас трійка" ще раз для відображення [2 Увімк. "03:00" температура 26°C], потім натисніть кнопку налаштування для відображення [2 ВІМК. "13:00" температура 27°C]. Бездротовий пульт дистанційного керування та прилад повинні знаходитися на відстані не більше 4 метрів, щоб запобігти відключення пульта дистанційного керування та приладу через відстань, що перевищує ефективну дальність дії пульта дистанційного керування при роботі в щотижневому режимі. Після включення щотижневого часу пульт дистанційного керування автоматично керує приладом у встановлений час.

## 3.0 СИСТЕМА ЗАХИСНОГО ВІДКЛЮЧЕННЯ

Даний прилад оснащений пристроєм захисту від перегріву без самовідновлення (термовий вимикач), який спрацює, якщо повітрязабірники або випускні отвори перекриті. З міркувань безпеки камін більше не ввімкнеться автоматично.

### ПЕРЕД ПОВТОРНИМ ВМИКАННЯМ КАМІНА НЕОБХІДНО ВИКОНАТИ НАСТУПНУ ПРОЦЕДУРУ:

- 1) Вимкніть прилад із настінної розетки. Залишіть камін вимкненим не менш ніж на 10 хвилин, переконавшись, що всі перешкоди усунуті.
- 2) Увімкніть прилад у настінну розетку.
- 3) Переконайтеся, що пристрій увімкнено за допомогою перемикачів УВІМК/ВИМК.

### ПРИМІТКА: ПІД ЧАС ТЕСТА НА ВІДКЛЮЧЕННЯ НА ДИСПЛЕІ АВТОМАТИЧНО ВІДОБРАЗИТЬСЯ '88'.

Якщо камін не працює належним чином, повторіть кроки перший і другий. Якщо спробу ввімкнути прилад буде здійснено до скидання захисного відключення, прилад може вимкнутись на додатковий період часу.

Якщо послідовність дій була дотримана правильно, а прилад, як і раніше, не працює, перевірте запобіжник у настінній розетці. Якщо причина не в цьому, зверніться до електрика або інженера з технічного обслуговування.

### ПРИМІТКА: ЕФЕКТ ПОЛУМЕННЯ ЗАЛИШИТЬСЯ В РОБОЧОМУ СТАНІ, ЯКЩО АКТИВОВАНО ВИМКНЕННЯ І БУДЕ ВІДКЛЮЧЕНИЙ ТІЛЬКИ ТЕПЛОВЕНТИЛЯТОР.

## 4.0 ОЧИЩЕННЯ І ТЕХНІЧНЕ ОБСЛУГОВУВАННЯ

### ОЧИЩЕННЯ:

Для загального очищення використовуйте м'яку чисту тканину для витирання пилу – ніколи не використовуйте жорсткі абразивні матеріали чи засоби для чищення. Скляні панелі з ледве ретельно протирати м'якою тканиною. Зніміть переднє скло, щоб очистити внутрішню поверхню скла.

За винятком періодичного очищення від пилу, особливих вимог до догляду немає, крім регулярного чищення приладу в цілому. Зазвичай достатньо протерти його сухою тканиною. НЕ використовуйте абразивні засоби для чищення, оскільки вони можуть пошкодити поверхню. Слідкуйте за тим, щоб на виході і заборі нагрівача (розташованого зверху, спереду, по центру приладу) не було пилу, шерсті свійських тварин та інших побутових речовин, що переносяться по повітрю. Їх слід періодично чистити пилососом за допомогою насадки-щітки. Світлодіодні стрічки спроектовані та протестовані таким чином, щоби прослужити 20 000 годин.

### ЗАМІНА БАТАРЕЙОК ПУЛЬТА ВИМОГИ ДО БАТАРЕЙОК: Дві (2) батареї AAA 1,5 В

- 1) Зніміть кришку батарейного відсіку та вийміть використані батарейки з задньої панелі пульта дистанційного керування.
- 2) Вставте дві змінні батареї правильні, як зазначено, у відсік для батарей, переконавшись, що не надійно встановлені.
- 3) Після цього встановіть кришку відсіку на місце.
- 4) Потім вам потрібно буде підключити пульт дистанційного керування до приладу. Будь ласка, зверніться до розділу 2.0 Поеднання пульта дистанційного керування. див. розділ 2.0 Сполучення пульта дистанційного керування.

ЯКЩО ВИ СУМНІВАЄТЕСЯ, ЗВЕРНІТЬСЯ ДО КВАЛІФІКОВАНОГО ЕЛЕКТРИКА. ТЕХНІЧНІ ХАРАКТЕРИСТИКИ ПРИЛАДУ ПРИВЕДЕНІ У РОЗДІЛІ 1.0 ДАНІ ПРИЛАДУ. ВИКОРИСТОВУЙТЕ ТІЛЬКИ ОРИГІНАЛЬНІ ЗАПАСНІ ДЕТАЛІ ВИРОБНИКА, ДОСТУПНІ У ВАШОГО ПОСТАЧАЛЬНИКА.



## 5.0 ДІАГНОСТИКА ТА УСУНЕННЯ НЕСПРАВНОСТЕЙ

МІЙ ЕЛЕКТРОКАМІН	РІШЕННЯ
не вмикається	Переконайтеся, що камін увімкнено в мережу.
не виділяє тепла	Камін оснащений енергозберігаючим термостатом. Якщо температура в приміщенні вище, ніж температура, вибрана на каміні, термостат зупинить включення обігрівача. Наприклад, якщо температура в приміщенні становить 22°C або вище, а обігрівач каміна встановлений на 22°C, то обігрівач не ввімкнеться, поки температура в приміщенні не опуститься нижче 22°C. У цьому випадку оберіть вищу температуру, ніж температура у приміщенні, та обігрівач почне працювати. Можливо, спрацював запобіжний вимикач. Вимкніть прилад, залиште на 10 хвилин, потім знову увімкніть.
вимикається через певний проміжок часу	Переконайтеся, що температура не встановлена на нижні значення. Якщо в приміщенні достатньо тепло, термостат вимкне камін. . Переконайтеся, що вхід/вихід вентиляції каміна не перекрито. Переконайтеся, що датчик виявлення вікон не активовано.
панель дисплея показує	<p><b>88</b> Несправний нагрівач. Переконайтеся, що температура не встановлена на нижні значення. Якщо в приміщенні достатньо тепло, термостат вимкне камін. Переконайтеся, що вентиляційні отвори не закриті.</p> <p><b>EE</b> Сталася електрична несправність. Фахівцю з технічного обслуговування необхідно буде перевірити термостат на наявність незакріплених з'єднань.</p> <p><b>OP</b> Увімкнена функція виявлення відкритого вікна, яка спрацьовує, коли прилад нагрівається і температура навколишнього середовища раптово падає на <math>\geq 5^{\circ}\text{C}</math> протягом 10 хвилин, а навколишнє середовище не може бути прогріте протягом 30 хвилин, внаслідок чого пристрій автоматично відображає "OP". Після цього функція нагрівання буде автоматично вимкнена, і коли на дисплеї з'явиться напис "OP", його можна вимкнути, а потім перезапустити, вимкнувши та увімкнувши прилад для видалення коду несправності.</p>

## 6.0 ЗАПАСНІ ДЕТАЛІ

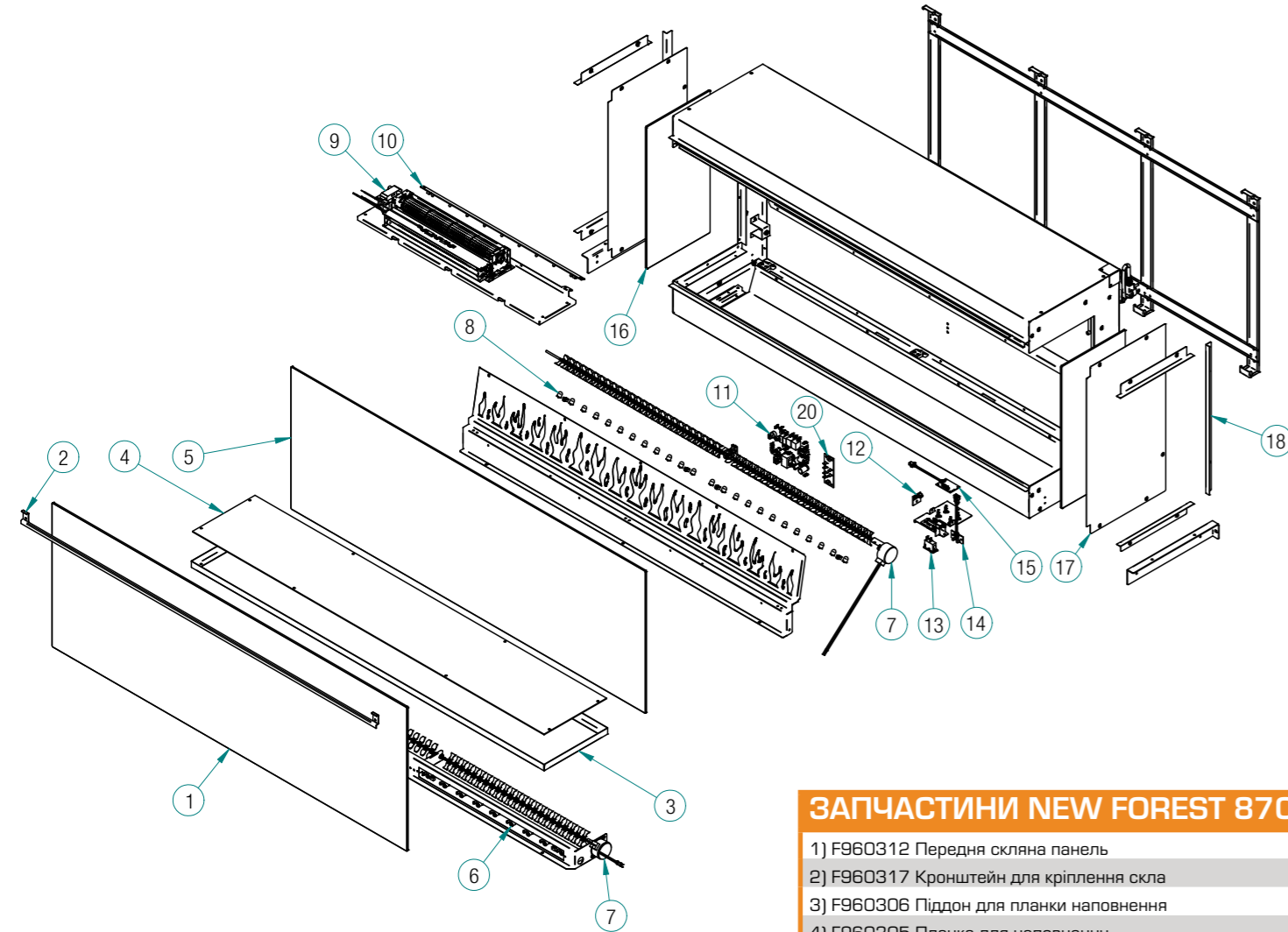
- A. Маленькі кристали
- B. Стружка
- C. Світле та темне вугілля
- D. Великі кристали
- E. Кора



### УВАГА

New Forest 1600 & 1900 поставляється з додатковими невеликими дровами із пронумерованого списку

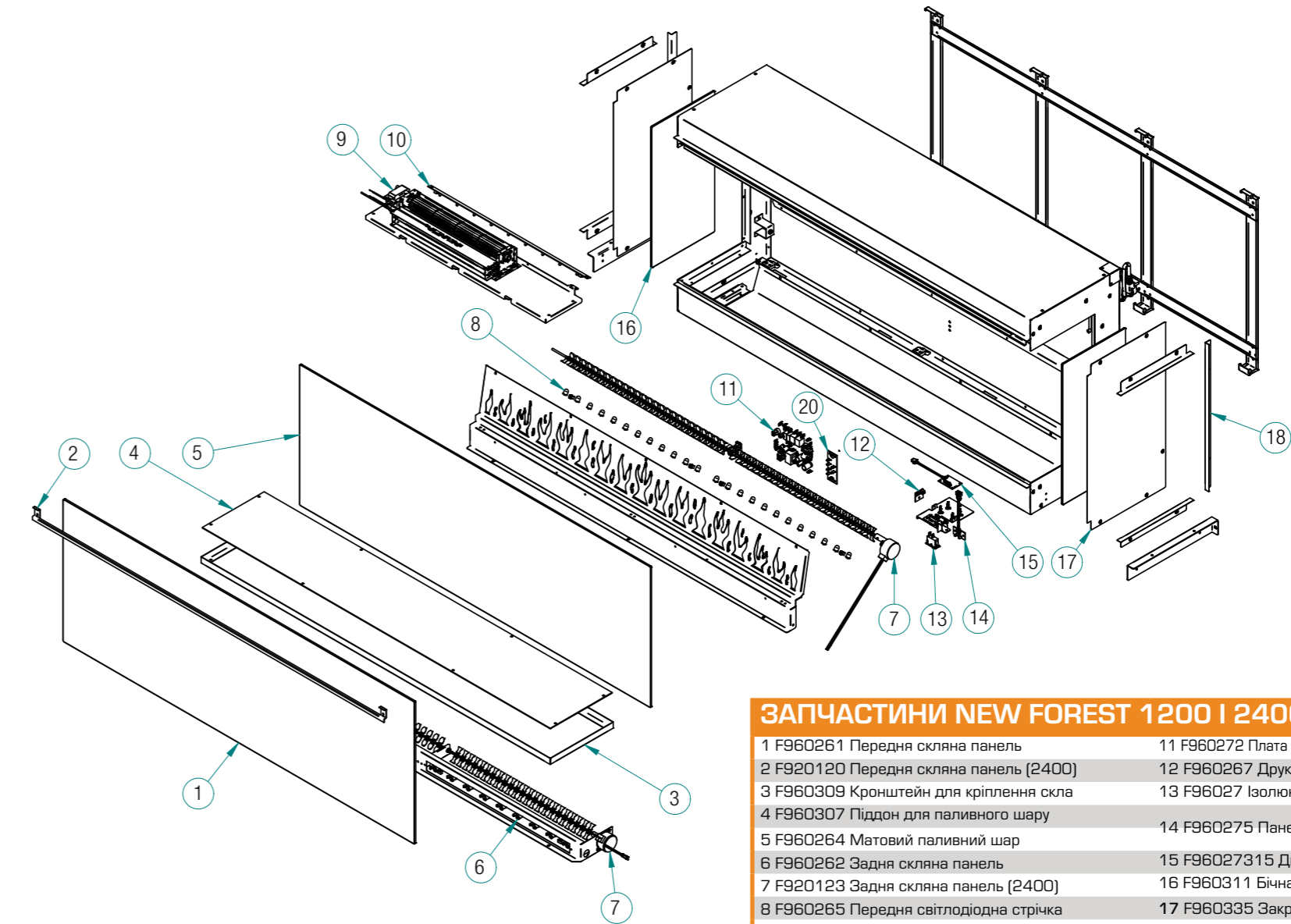
## 6.0 ЗАПАСНІ ДЕТАЛІ NEW FOREST



## ЗАПЧАСТИНИ NEW FOREST 870

1) F960312 Передня скла́на панель	11) F960267 Друкована плата
2) F960317 Кронштейн для кріплення скла	12) FO9T6E Термостат NTC
3) F960306 Піддон для планки наповнення	13) F96027 Ізолюючий вимикач
4) F960305 Планка для наповнення	14) FO9T6E Панель зворотного зв'язку
5) F960313 Задня скла́на панель	15) F960273 Дистанційний приймач
6) F960314 Передня світлодіодна стрічка	16) F960311 Бічна скла́на панель
7) F960269 Двигун вертлюга	17) F960335 Закриваюча панель
8) F960315 Задня світлодіодна стрічка	18) F960336 Велика торцева панель
9) F960270 Комплект нагрівача та вентилятора	19) F960268 Пульт дистанційного керування
10) F960272 Плата Світлодіодної стрічки точкового світла	20) F960352 Вхідна друкована плата

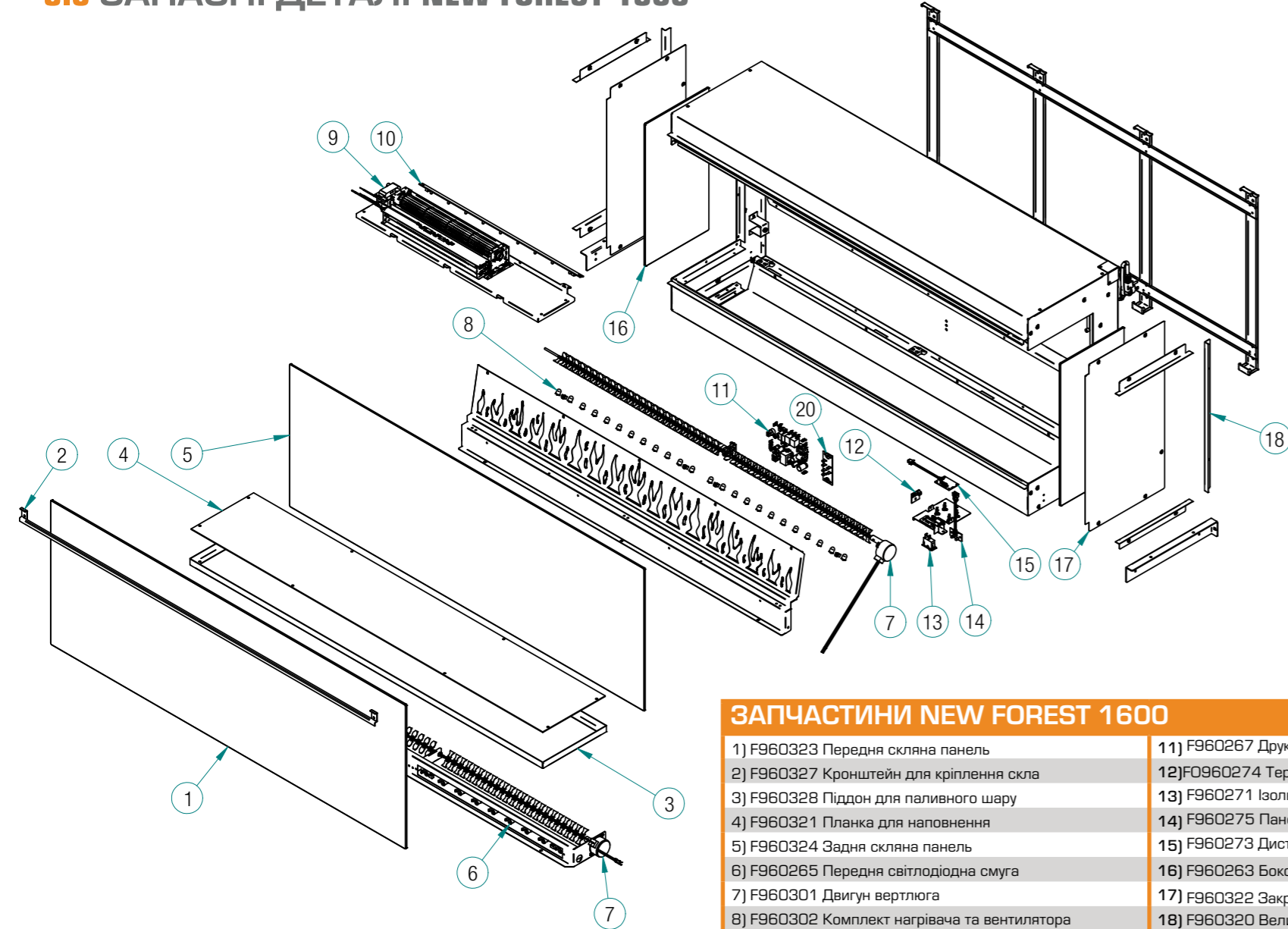
## 6.0 ЗАПАСНІ ДЕТАЛІ NEW FOREST 1200 И 2400



## ЗАПЧАСТИНИ NEW FOREST 1200 | 2400

1 F960261 Передня скла́на панель	11 F960272 Плата Світлодіодної стрічки точкового світла
2 F920120 Передня скла́на панель (2400)	12 F960267 Друкована плата
3 F960309 Кронштейн для кріплення скла	13 F96027 Ізолюючий вимикач
4 F960307 Піддон для паливного шару	14 F960275 Панель зворотного зв'язку
5 F960264 Матовий паливний шар	15 F96027315 Дистанційний приймач
6 F960262 Задня скла́на панель	16 F960311 Бічна скла́на панель
7 F920123 Задня скла́на панель (2400)	17 F960335 Закриваюча панель
8 F960265 Передня світлодіодна стрічка	18 F960336 Велика торцева панель
9 F960301 Двигун рожна	19 F960268 Пульт дистанційного керування
10 F960266 Задня світлодіодна смуга	20 F960352 Вхідна плата
11 F960302 Комплект нагрівача та вентилятора	

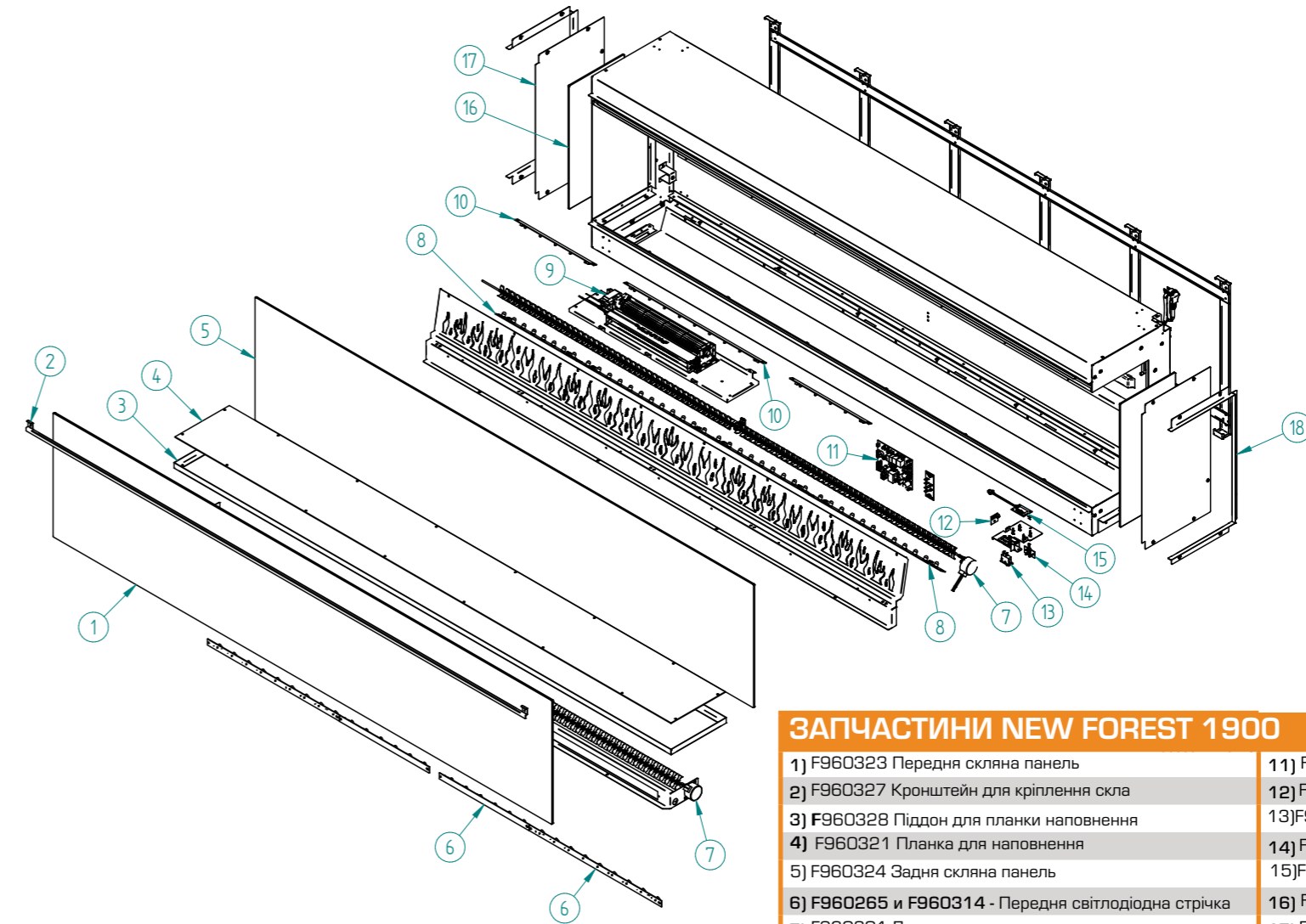
## 6.0 ЗАПАСНІ ДЕТАЛІ NEW FOREST 1600



## ЗАПЧАСТИНИ NEW FOREST 1600

1) F960323 Передня скла́на панель	11) F960267 Друкована плата
2) F960327 Кронштейн для кріплення скла	12) F0960274 Термостат NTC
3) F960328 Піддон для паливного шару	13) F960271 Ізольюючий вимикач
4) F960321 Планка для наповнення	14) F960275 Панель зворотного зв'язку
5) F960324 Задня скла́на панель	15) F960273 Дистанційний приймач
6) F960265 Передня світлодіодна смуга	16) F960263 Бокова скла́на панель
7) F960301 Двигун вертлюга	17) F960322 Закриваюча панель
8) F960302 Комплект нагрівача та вентилятора	18) F960320 Велика торцева панель
9) F960272 Світлодіодна стрічка точкового світла	19) F960268 Пульти дистанційного керування
10) F960272 Плата світлодіодної стрічки точкового світла	20) F960352 Вхідний плата

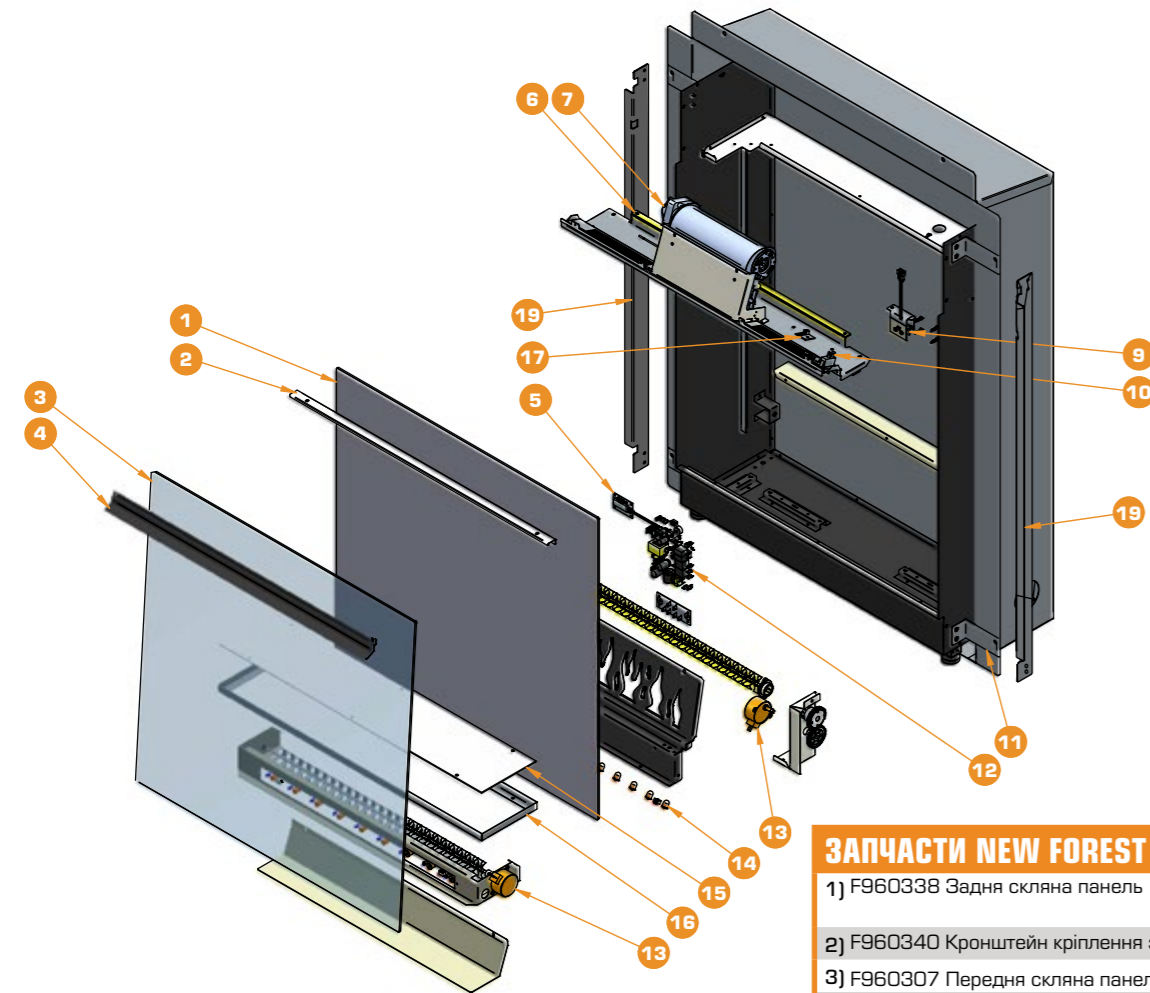
## 6.0 ЗАПАСНІ ДЕТАЛІ NEW FOREST 1900



## ЗАПЧАСТИНИ NEW FOREST 1900

1) F960323 Передня скла́на панель	11) F960267 Друкована плата
2) F960327 Кронштейн для кріплення скла	12) F0960274 Термостат NTC
3) F960328 Піддон для планки наповнення	13) F960271 Ізольюючий вимикач
4) F960321 Планка для наповнення	14) F960275 Панель зворотного зв'язку
5) F960324 Задня скла́на панель	15) F960273 Дистанційний приймач
6) F960265 и F960314 - Передня світлодіодна стрічка	16) F960263 Бічна скла́на панель
7) F960301 Двигун вертлюга	17) F960322 Закриваюча панель
8) F960266 та F960357 - Задня світлодіодна стрічка	18) F960320 Велика торцева панель
9) F960270 Комплект нагрівача та вентилятора	19) F960268 Пульти дистанційного керування
10) F960272 та F960358 Світлодіодна стрічка точкового світла	

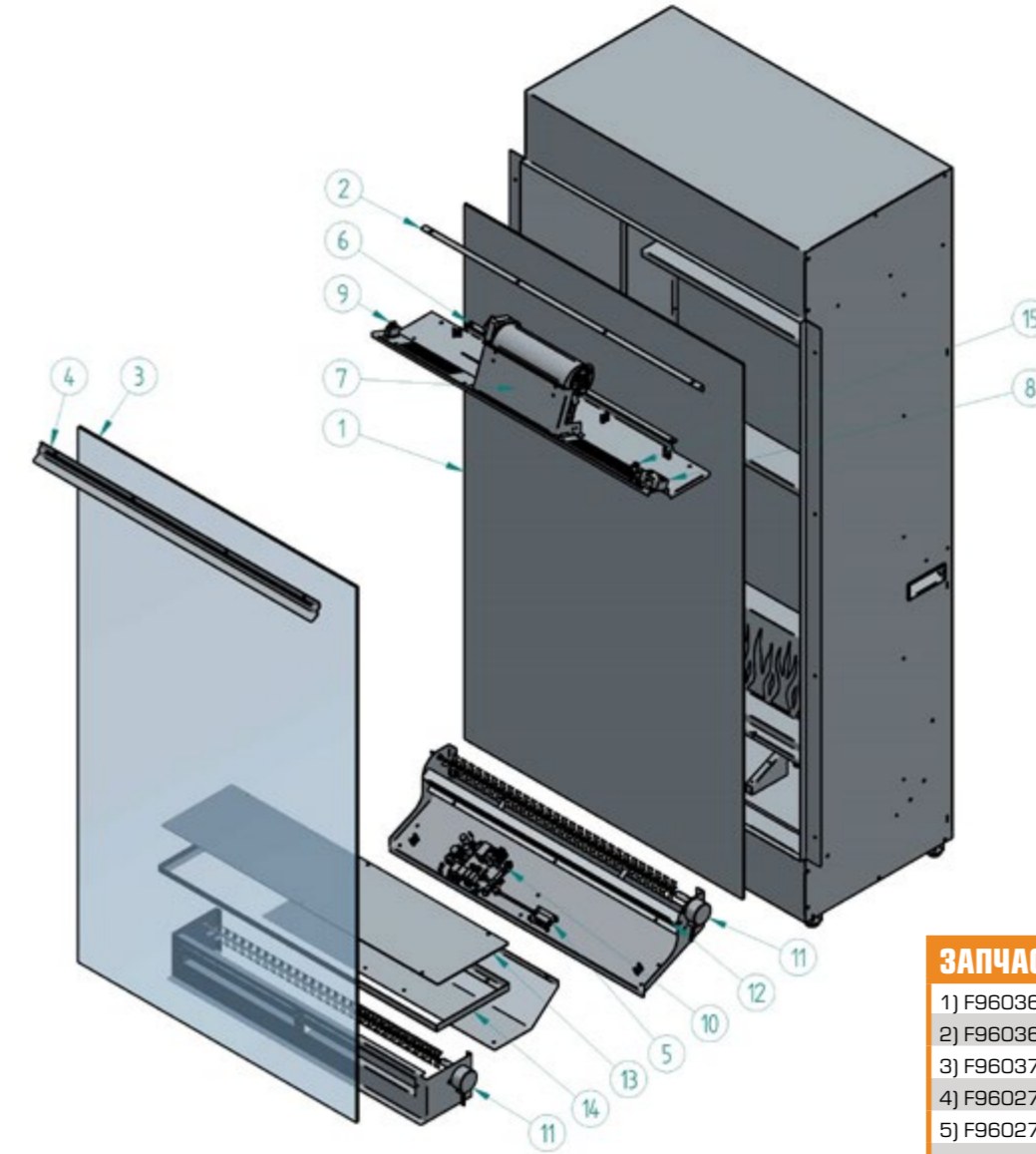
## 6.0 ЗАПАСНІ ДЕТАЛІ NEW FOREST 650SQ



## ЗАПЧАСТИ NEW FOREST 650SQ

1) F960338 Задня скла панель	11) F960341 Кріпильний комплект, що включає кронштейни та гвинти
2) F960340 Кронштейн кріплення заднього скла	12) F960267 Друкована плата
3) F960307 Передня скла панель	13) F960269 Двигун вертлюга
4) F960264 Кронштейн для кріплення перед нього скла	14) F960266 Світлодіодна стрічка з ефектом полум'я
5) F960273 Дистанційний приймач	15) F960334 Планка для наповнення
6) F960265 Світлодіодна стрічка точкового світла	16) F960333 Піддон планки для наповнення
7) F960342 Комплект нагрівача та вентилятора	17) F960274 Термостат NTC
8) F960343 Порожнина коробка (додаткова опція)	18) F960268 Пульт дистанційного керування
9) F960275 Панель зворотного зв'язку	19) F960353 Кронштейн
10) F960271 Ізольюючий вимикач i.e. Motor	

## 6.0 ЗАПАСНІ ДЕТАЛІ KNIGHTWOOD



## ЗАПЧАСТИ KNIGHTWOOD

1) F960368 Задня скла панель	9) F960271 Ізольюючий вимикач
2) F960369 Кронштейн кріплення заднього скла	10) F960267 Друкована плата
3) F960370 Передня скла панель	11) F960269 Двигун вертлюга
4) F960271 Кронштейн кріплення переднього скла	12) F960315 Світлодіодні стрічки
5) F960273 Дистанційний приймач	13) F960366 Планка для наповнення
6) F960265 Світлодіодна стрічка точкового світла	14) F960265 Піддон планки для наповнення
7) F960342 Комплект нагрівача та вентилятора	15) F960274 Термостат NTC
8) F960275 Панель відображення зворотного зв'язку	

## 7.0 ОБСЛУГОВУВАННЯ

### ВСЕРЕДИНІ НЕМАЄ ДЕТАЛІВ, ЯКІ МОЖУТЬ ОБСЛУГОВУВАТИСЯ КОРИСТУВАЧЕМ.

Оскільки кольори проводів у мережевому шнурі даного приладу можуть не відповідати кольоровому маркуванню, що позначає клеми вашої вилки, дійте наступним чином.

Синій провід має бути приєднаний до клеми, позначеної літерою N або забарвленої у чорний колір. Коричневий провід повинен бути приєднаний до клеми, позначеної літерою "A" або забарвленої червоного кольору. Зелений/жовтий дріт повинен бути приєднаний до клеми заземлення, яка позначена літерою E або символом заземлення.

### ВАЖЛИВО: ПРОВІД У МЕРЕЖОВОМУ КАБЕЛІ ЗАЛИШЕНО У ВІДПОВІДНОСТІ

Синій/чорний	Нейтральний
Коричневий/Червоний	Активний
Зелений/Жовтий	Заземлення

## ПОПЕРЕДЖЕННЯ

Ніколи не підключайте активні або нейтральні дроти до клеми заземлення.

## ПРИМІТКА

Якщо встановлена лита вилка, яку необхідно витягнути, дотримуйтесь особливої обережності при утилізації вилки та від'єданого кабелю, вони повинні бути знищені, щоб запобігти попаданню в розетку. Технічні характеристики приладу наведено у розділі 1.0 Дані приладу. Використовуйте лише оригінальні запасні частини виробників, доступні у свого постачальника.

## 8.0 ГАРАНТІЯ, ПРАВИЛА ТА УМОВИ

### АВТОМАТИЧНА ГАРАНТІЯ НА 3 РОКИ

У British Fires ми пишаємось якістю та продуктивністю настільки, що на кожне наше обладнання надається трирічна гарантія при покупці у офіційного дилера. З повними умовами гарантії можна ознайомитись на сайті [www.britishfires.com/guarantee](http://www.britishfires.com/guarantee)

### ПРАВИЛА ТА УМОВИ

Всі прилади повинні встановлюватися в приміщенні, що добре провітрюється, відповідно до інструкцій виробника з монтажу та чинних правил. Всі наші каміни мають атестацію UKCA/CE. Червень 2023 року British Fires Ltd.

- 1) Для пред'явлення будь-яких претензій протягом трьох років з дати покупки вам необхідно буде надати оригінал документа, що підтверджує покупку.
- 2) Усі прилади повинні бути встановлені та експлуатуватися відповідно до інструкцій виробника.
- 3) Покупка має бути здійснена через авторизованого продавця.

**БУДЬ ЛАСКА, ЗВЕРНІТЬ УВАГУ, ЩО НА ВСІ ВИТРАТНІ МАТЕРІАЛИ, ВКЛЮЧАЮЧИ БУДЬ-ЯКУ КЕРАМІКУ, ВУГІЛЛЯ, ГАЛЬКУ, ДРОВА, КОРУ, КРИСТАЛИ, ЗАДНІ ПАНЕЛІ, НЕ ПОШИРЮЄТЬСЯ ГАРАНТІЯ СТРОКОМ НА 3 РОКИ.**

**ПРОТЯГОМ ГАРАНТІЙНОГО ТЕРМІНУ БУДЬ-ЯКИЙ ПРИСТРІЙ АБО КОМПОНЕНТ, ЯКІ ПРОЙШЛИ ПЕРЕВІРКУ**

Протягом гарантійного періоду будь-який прилад або компонент, який виявився несправним або дефектним у виробництві, буде відремонтовано або замінено безкоштовно за умови, що ми дозволили або виконали ремонт або заміну.

Ми не приймаємо та не відшкодовуємо витрати будь-якої третьої сторони, яка виконує будь-яку роботу, виконану на приладі або комплектуючих частинах, якщо ми не схвалили таку роботу заздалегідь до її виконання.

Гарантійний термін не буде подовжено, навіть якщо ми відремонтуємо або замінимо будь-який прилад або деталь.

### ПРЕД'ЯВЛЕННЯ ПРЕТЕНЗІЇ:

Якщо ви хочете пред'явити претензію відповідно до нашої гарантії та всіх правил та умов, що стосувалися вашого приладу, які були дотримані, то вам необхідно спочатку зв'язатися з дилером/компанією, у якої ви придбали прилад. Відповідний дилер проведе початкове усунення неполадок та визначить відповідний план дій.

Якщо у вас є питання стосовно пристрою, будь ласка, надішліть нам електронний лист.

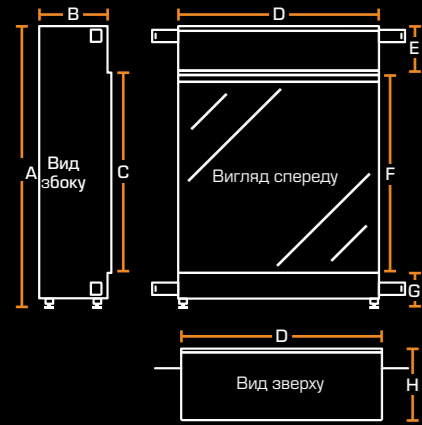
**ЕЛЕКТРОННА ПОШТА:** [sales@britishfires.com](mailto:sales@britishfires.com)  
**ТЕЛЕФОН:** 1800 271 040



Електроприлади, що відпрацювали свій термін, не слід викидати разом з побутовими відходами. Будь ласка, утилізуйте їх там, де є відповідні можливості. Проконсультуйтеся з місцевою владою або продавцем з питань утилізації. Оскільки наша політика спрямована на постійне вдосконалення та розвиток, ми сподіваємося, що ви зрозумієте, що ми повинні зберігати за собою право вносити зміни до деталей та/або технічних характеристик без попереднього повідомлення.

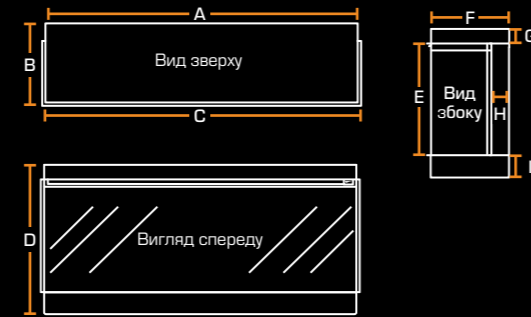
## 9.0 РОЗМІРИ NEW FOREST

### NEW FOREST 650SQ



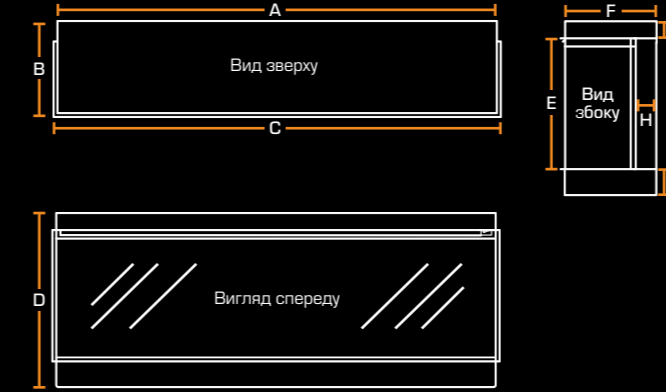
A	911.0 mm
B	222.0 mm
C	654.0 mm
D	654.0 mm
E	150.0 mm
F	620.0 mm
G	620.0 mm
H	234.0 mm

### NEW FOREST 870



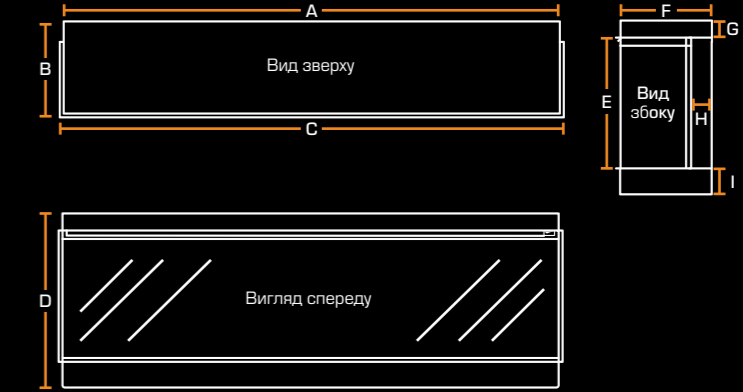
A	845.0 mm
B	311.0 mm
C	870.0 mm
D	465.0 mm
E	329.0 mm
F	300.0 mm
G	55.5 mm
H	67.0 mm
I	83.5 mm

### NEW FOREST 1600



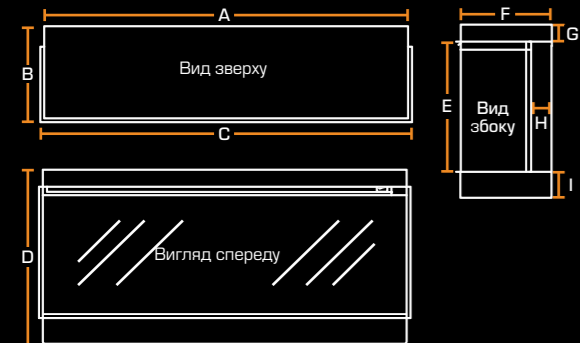
A	1578.0 mm
B	311.0 mm
C	1600.0 mm
D	565.0 mm
E	424.0 mm
F	300.0 mm
G	55.5 mm
H	67.0 mm
I	83.5 mm

### NEW FOREST 1900



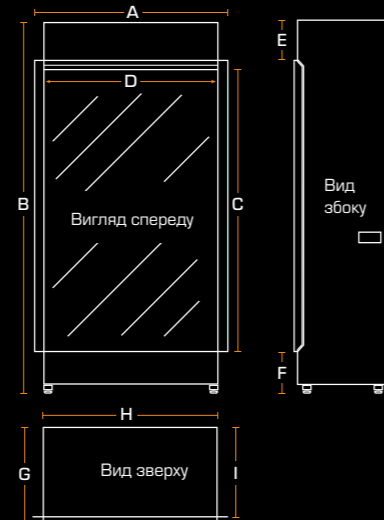
A	1900.0 mm
B	311.0 mm
C	1925.0 mm
D	565.0 mm
E	424.0 mm
F	300.0 mm
G	55.5 mm
H	67.0 mm
I	83.5 mm

### NEW FOREST 1200



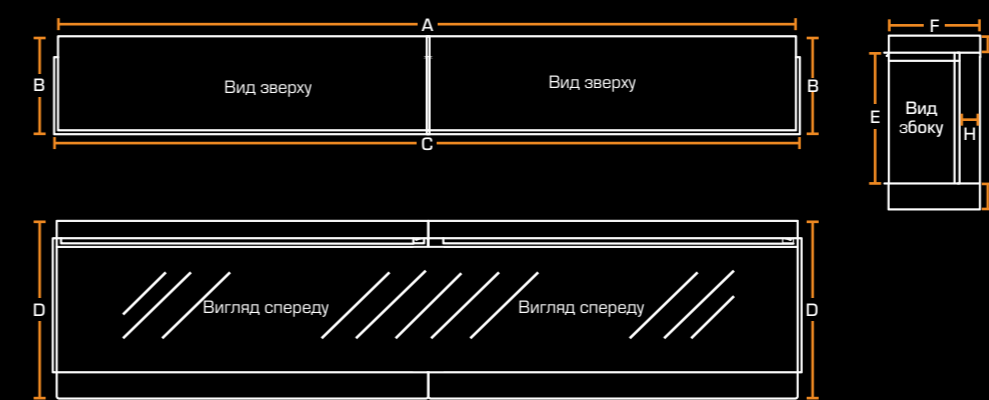
A	1178.0 mm
B	311.0 mm
C	1200.0 mm
D	565.0 mm
E	424.0 mm
F	300.0 mm
G	55.5 mm
H	67.0 mm
I	83.5 mm

### KNIGHTWOOD



A	802.0 mm
B	1525.0 mm
C	1159.0 mm
D	717.0 mm
E	151.0 mm
F	174.0 mm
G	392.5 mm
H	725.0 mm
I	380.0 mm

### NEW FOREST 2400



A	2352.0 mm
B	311.0 mm
C	2375.0 mm
D	565.0 mm
E	424.0 mm
F	300.0 mm
G	55.5 mm
H	67.0 mm
I	83.5 mm



UK  
CA

Даний виріб відповідає вимогам відповідності діючим нормативним актам Великобританії.

CE

Цей виріб відповідає вимогам відповідності європейських правил або директив.



Цей виріб відповідає вимогам відповідності європейських правил або директив.

  
BRITISH  
FIRES

Моделі, описані в цих інструкціях:

Електричний камін New Forest 650sq, 870, 1200, 1600, 1900 & 2400 (EF40-26A, EF40-32A, EF40-48A, EF40-63A, EF40-75A) для Knightwood (EF40-65A). Даний прилад лише для добре ізольованих приміщень або для використання час від час. Будь ласка, зверніть увагу: за винятком випадків, коли зазначено інше, всі права, включаючи авторські права на текст, зображення та макет цієї брошури, належать British Fires. Не дозволяється копіювати або адаптувати будь-який контент без попереднього письмового дозволу British Fires.  
© 2023 British Fires

Номер патенту  
Великобританії:  
GB 2583055 B

Номер патенту ЄС:  
EP 3 667 171 B

Усі інструкції  
мають бути передані  
користувачеві на зберігання.  
Редакція А - 09/23 British  
Fires

Unit 10 Avon Trading Park  
Christchurch, Dorset  
BH23 2BT,  
United Kingdom  
RBK House  
Irishtown, Athlone  
Co. Westmeath  
N37 XP52, Ireland

T: +44 (0) 808 169 9911  
W: britishfires.com  
E: sales@britishfires.com